



Bestellbezeichnung

GLP120-RT/40b/102/156

Gabellichtschränke
mit Gerätestecker M8 x 1, 3-polig

Merkmale

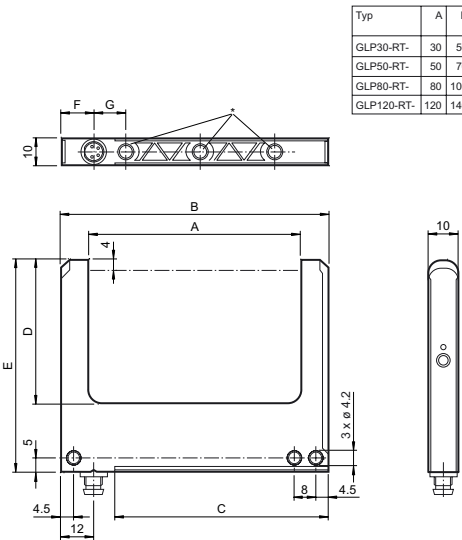
- Kunststoffausführung
- Sehr gut sichtbare Funktionsanzeigen
- Schutzart IP67

Produktinformation

Die Serie GLP zeichnet sich durch ein sehr gutes Preis-/Leistungsverhältnis und ein besonders innovatives Anzeigekonzept aus. Die Schaltzustände sind aus allen Richtungen sehr gut sichtbar. Die Montageflexibilität, wählbar mit Befestigungsbohrungen oder Schwalbenschwanz, erhöht die Freiheit in der Montage enorm. Durch externes und dynamisches Teach-In ist das Einlernen von bewegten Objekten möglich.

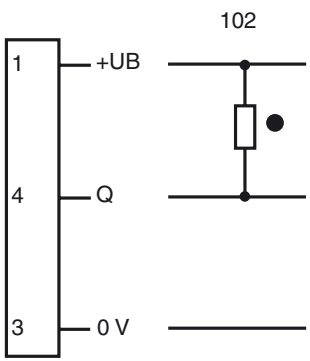
Veröffentlichungsdatum: 2019-11-26 15:15 Ausgabedatum: 2019-11-26 210614_ger.xml

Abmessungen



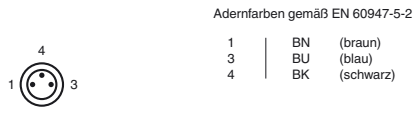
| Typ | A | B | C | D | E | F | G | Anzahl der Bohrungen M4 * |
|------------|-----|-----|-----|----|------|----|--------|---------------------------|
| GLP30-RT- | 30 | 50 | 30 | 34 | 59.5 | 20 | - | 1 |
| GLP50-RT- | 50 | 70 | 50 | 54 | 79.5 | 20 | 28 | 2 |
| GLP80-RT- | 80 | 100 | 80 | 54 | 79.5 | 20 | 2 x 28 | 3 |
| GLP120-RT- | 120 | 140 | 120 | 54 | 79.5 | 20 | 3 x 28 | 4 |

Elektrischer Anschluss

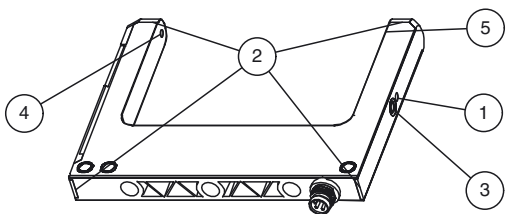


- = Hellschaltung
- = Dunkelschaltung

Pinbelegung



Anzeigen/Bedienelemente



| | | |
|---|-----------------|------|
| 1 | Betriebsanzeige | grün |
| 2 | Signalanzeige | gelb |
| 3 | Teach-In-Taste | |
| 4 | Sender | |
| 5 | Empfänger | |

Technische Daten**Allgemeine Daten**

| | |
|------------------|-------------------------|
| Lichtsender | LED , 640 nm pulsierend |
| Lichtart | rot, Wechsellicht |
| Objektgröße | min. 0,8 mm |
| Gabelweite | 120 mm |
| Gabeltiefe | 54 mm |
| Fremdlichtgrenze | 10000 Lux |

Anzeigen/Bedienelemente

| | |
|------------------|--|
| Funktionsanzeige | LED gelb , leuchtet bei unterbrochenem Lichtstrahl LED grün: Bereitschaft |
| Bedienelemente | Teach-In-Taste , Einstellung der Empfindlichkeit und Einstellung der Betriebsart (hell-/dunkelschaltend) |

Elektrische Daten

| | | |
|------------------|-------|----------------|
| Betriebsspannung | U_B | 10 ... 30 V DC |
| Welligkeit | | 10 % |
| Leerlaufstrom | I_0 | ≤ 30 mA |

Ausgang

| | | |
|----------------|--|---------|
| Schaltungsart | hell-/dunkelschaltend | |
| Signalausgang | 1 NPN, kurzschlussfest, verpolgeschützt, offener Kollektor | |
| Schaltspannung | max. 30 V DC | |
| Schaltstrom | max. 100 mA | |
| Spannungsfall | U_d | ≤ 2,4 V |
| Schaltfrequenz | f | 2000 Hz |
| Ansprechzeit | | 0,25 ms |

Konformität

| | |
|-------------|--------------|
| Produktnorm | EN 60947-5-2 |
|-------------|--------------|

Umgebungsbedingungen

| | |
|---------------------|-------------------------------|
| Umgebungstemperatur | -20 ... 60 °C (-4 ... 140 °F) |
| Lagertemperatur | -20 ... 80 °C (-4 ... 176 °F) |

Mechanische Daten

| | |
|---------------|---------------------|
| Schutzart | IP67 |
| Anschluss | M8-Stecker, 3-polig |
| Material | |
| Gehäuse | PC |
| Lichtaustritt | Kunststoff |
| Masse | 40 g |

Zulassungen und Zertifikate

| | |
|--------------|---|
| Schutzklasse | II |
| UL-Zulassung | cULus Listed, Class 2 Power Source "For use in NFPA 79 Applications only" Adapter, die Möglichkeiten zur Feldverdrahtung bieten, sind beim Hersteller verfügbar. Siehe Informationen des Herstellers. |

Zubehör**OMH-K03**

Klemmkörper für Sensoren mit Schwalbenschwanz

V3-WM-2M-PUR

Kabeldose, M8, 3-polig, PUR-Kabel

V3-GM-BK2M-PUR-U

Kabeldose, M8, 3-polig, PUR-Kabel

V3-WM-BK2M-PUR-U

Kabeldose, M8, 3-polig, PUR-Kabel

Weiteres Zubehör finden Sie im Internet unter www.pepperl-fuchs.com