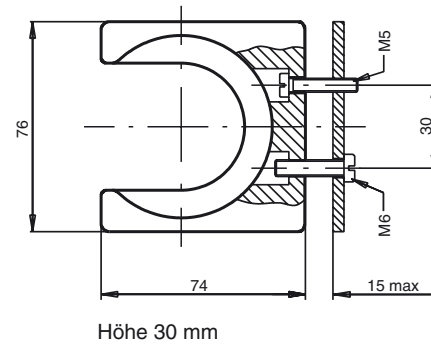




## Abmessungen



## Bestellbezeichnung

### VAZ-HH30-BRACKET

Halterung für VAA-3E-HH30-J-S-V1

## Funktion

Die Schraubhalterung VAZ-HH30-BRACKET ist eine Halterung für den Zustimmtaster VAA-3E-HH30-J-S-V1. Die Halterung wird mit 2 Schrauben an Maschinenteilen mit einer maximalen Wandstärke von 15 mm sicher befestigt.

## Technische Daten

### Mechanische Daten

Abmessungen	Breite 76 mm Höhe 30 mm Tiefe 74 mm
-------------	---

### Allgemeine Informationen

Lieferumfang	1 Schraubhalterung Befestigungsmaterial inklusive
--------------	---