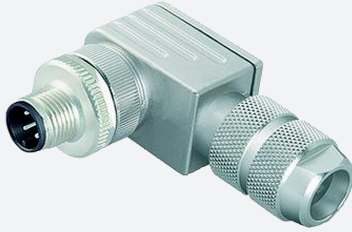


Kabelstecker, konfektionierbar

V1SD-W-ABG-PG9

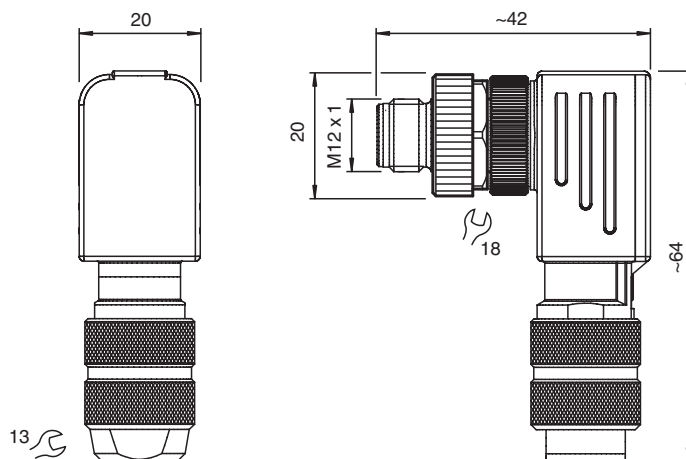


- D-Kodierung für Ethernet
- Konform mit PROFINET
- Konfektionierbar, schirmbar
- Metallgehäuse
- Irisfederschirmung
- cURus-Zulassung

Kabelstecker M12 gewinkelt D-kodiert 4-polig, für Kabeldurchmesser 5 - 8 mm, geschirmt, konfektionierbar



Abmessungen



Technische Daten

Allgemeine Daten

Steckverbinder 1	
Anschluss	Stecker
Bauform	M12
Ausführung	gewinkelt
Verriegelung	Schraubverbindung
Polzahl	4
Kodierung	D-kodiert
Individuelle Anpassung	Kodierung verdrehbar in 90°-Schritten
UL File Number	E363587

Elektrische Daten

Betriebsspannung	U_B	max. 250 V AC/DC
Betriebsstrom	I_B	4 A
Isolationswiderstand		min. 10000 M Ω

Konformität

Schutzart	EN 60529
-----------	----------

Veröffentlichungsdatum: 2023-08-18 Ausgabedatum: 2023-08-18 Dateiname: 2113668_ger.pdf

Beachten Sie „Allgemeine Hinweise zu Pepperl+Fuchs-Produktinformationen“.

Pepperl+Fuchs-Gruppe
www.pepperl-fuchs.com

USA: +1 330 486 0001
fa-info@us.pepperl-fuchs.com

Deutschland: +49 621 776 1111
fa-info@de.pepperl-fuchs.com

Singapur: +65 6779 9091
fa-info@sg.pepperl-fuchs.com

PEPPERL+FUCHS

Technische Daten

Steckverbindung	Steckverbinder M12 x 1 : IEC 61076-2-101
Komponentenkategorie	CAT5 (IEC 11801)
Umgebungsbedingungen	
Umgebungstemperatur	-40 ... 85 °C (-40 ... 185 °F)
Verschmutzungsgrad	3
Mechanische Daten	
Steckverbinder	
Anzugsdrehmoment	0,6 Nm
Werkzeugmontage	Längsrändel , Sechskantmutter SW = 18 mm
Steckzyklen	min. 100
Schirmung	Irisfederschirmung
Schutzart	IP67
Anschluss	Schraubklemmen für max. 0,75 mm ² / AWG 18
Kabel	
Manteldurchmesser	5 ... 8 mm
Masse	67,04 g
Material	
Steckverbinder	
Schraubverbindung	Zink-Druckguss, vernickelt
Griffkörper	Zink-Druckguss, vernickelt
Kontaktoberfläche	Au

Anschlussbelegung

