

Transmitterspeisegerät/Messumformer

KFU8-VCR-1

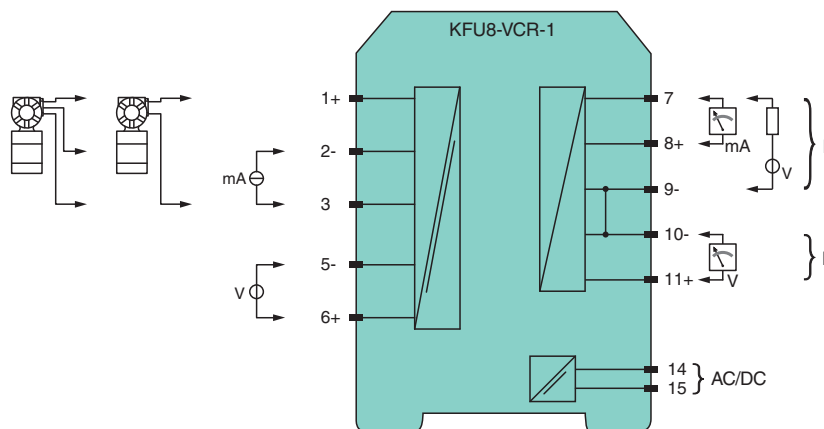
- 1-kanaliger Signaltrenner
- Universelle Nutzung für verschiedene Betriebsspannungen
- Eingang 2-Draht- und 3-Draht-Transmitter, Strom- und Spannungsquellen
- Strom- und Spannungsausgang



Funktion

Dieser Signaltrenner ermöglicht die galvanische Trennung nicht eigensicherer Anwendungen. Das Gerät speist 2-Draht- und 3-Draht-Transmitter und eignet sich auch für Strom- und Spannungsquellen. Es stehen 0/4 mA ... 20 mA oder 0/2 V ... 10 V als Eingangsbereiche zur Verfügung. Am Ausgang steht der Messwert als 0/4 mA ... 20 mA- oder 0/2 V ... 10 V-Signal zur Verfügung. Ausgang und Messbereich können über die Schalter an der Gerätefront ausgewählt werden.

Anschluss



Technische Daten

Allgemeine Daten			
Signaltyp	Analogeingang		
Versorgung			
Anschluss	Klemmen 14, 15		
Bemessungsspannung	U_r	19 ... 90 V DC / 48 ... 253 V AC	
Bemessungsstrom	I_r	≤ 110 mA DC / ≤ 75 mA AC	
Verlustleistung	1,3 W		
Leistungsaufnahme	2,1 W		
Eingang			
Anschlussseite	Feldseite		
Eingang I			

Veröffentlichungsdatum: 2021-12-20 Ausgabedatum: 2021-12-20 Dateiname: 211535_ger.pdf

Beachten Sie „Allgemeine Hinweise zu Pepperl+Fuchs-Produktinformationen“.

Pepperl+Fuchs-Gruppe
www.pepperl-fuchs.com

USA: +1 330 486 0002
pa-info@us.pepperl-fuchs.com

Deutschland: +49 621 776 2222
pa-info@de.pepperl-fuchs.com

Singapur: +65 6779 9091
pa-info@sg.pepperl-fuchs.com

PEPPERL+FUCHS

Technische Daten

Anschluss	Klemmen 1+, 2-, 3
Eingangssignal	0/4 ... 20 mA
Bemessungsstrom	22 mA
Verfügbare Spannung	> 15 V bei 20 mA , Klemmen 1+, 3-
Leerlaufspannung/Kurzschlussstrom	21 V / 26 mA , Klemmen 1+, 3- Klemmen 1+, 2- nicht kurzschlussfest
Eingangswiderstand	< 55 Ω , Klemmen 2-, 3+
Eingang II	
Anschluss	Klemmen 5-, 6+
Eingangssignal	0/2 ... 10 V
Eingangswiderstand	> 1 M Ω
Ausgang	
Anschlussseite	Steuerungsseite
Ausgang I	
Stromausgang	
Anschluss	Quelle: Klemmen 7(-), 8(+) Senke: Klemmen 7(+), 9(-)
Ausgangssignal	0/4 ... 20 mA
Quelle	Bürde 0 ... 750 Ω Leerlaufspannung < 21 V
Senke	Spannung über den Klemmen 5 ... 30 V
Ausgang II	
Spannungsausgang	
Anschluss	Klemmen 10-, 11+
Ausgangssignal	0/2 ... 10 V
Bürde	min. 10 k Ω
Übertragungseigenschaften	
Abweichung	
Auflösung/Genauigkeit	S1 in Position I: 7 μ A/40 μ A (0,2 %) S1 in Position II: 3,5 mV/20 mV (0,2 %)
Einfluss der Umgebungstemperatur	0,01 %/K des Ausgangssignalsbereiches
Reaktionszeit	150 ms
Galvanische Trennung	
Eingang/Ausgang	Funktionsisolierung nach IEC 62103, Bemessungsisolationsspannung 100 V _{eff}
Eingang/Versorgung	verstärkte Isolierung nach IEC/EN 61010-1, Bemessungsisolationsspannung 300 V _{eff}
Ausgang/Versorgung	verstärkte Isolierung nach IEC/EN 61010-1, Bemessungsisolationsspannung 300 V _{eff}
Anzeigen/Einstellungen	
Anzeigeelemente	LED
Bedienelemente	DIP-Schalter Drehschalter
Konfiguration	über DIP-Schalter über Drehschalter
Beschriftung	Platz für Beschriftung auf der Frontseite
Richtlinienkonformität	
Elektromagnetische Verträglichkeit	
Richtlinie 2014/30/EU	EN 61326-1:2013 (Industriebereiche)
Niederspannung	
Richtlinie 2014/35/EU	EN 61010-1:2010
Konformität	
Elektromagnetische Verträglichkeit	
	NE 21:2006
Schutzart	IEC 60529:1989+A1:1999+A2:2013
Umgebungsbedingungen	
Umgebungstemperatur	-20 ... 60 °C (-4 ... 140 °F)
Mechanische Daten	
Schutzart	IP20
Anschluss	Schraubklemmen
Masse	ca. 150 g
Abmessungen	20 x 119 x 115 mm (B x H x T) , Gehäusetyp B2

Veröffentlichungsdatum: 2021-12-20 Ausgabedatum: 2021-12-20 Dateiname: 211535_ger.pdf

Beachten Sie „Allgemeine Hinweise zu Pepperl+Fuchs-Produktinformationen“.

 Pepperl+Fuchs-Gruppe
www.pepperl-fuchs.com

 USA: +1 330 486 0002
pa-info@us.pepperl-fuchs.com

 Deutschland: +49 621 776 2222
pa-info@de.pepperl-fuchs.com

 Singapur: +65 6779 9091
pa-info@sg.pepperl-fuchs.com

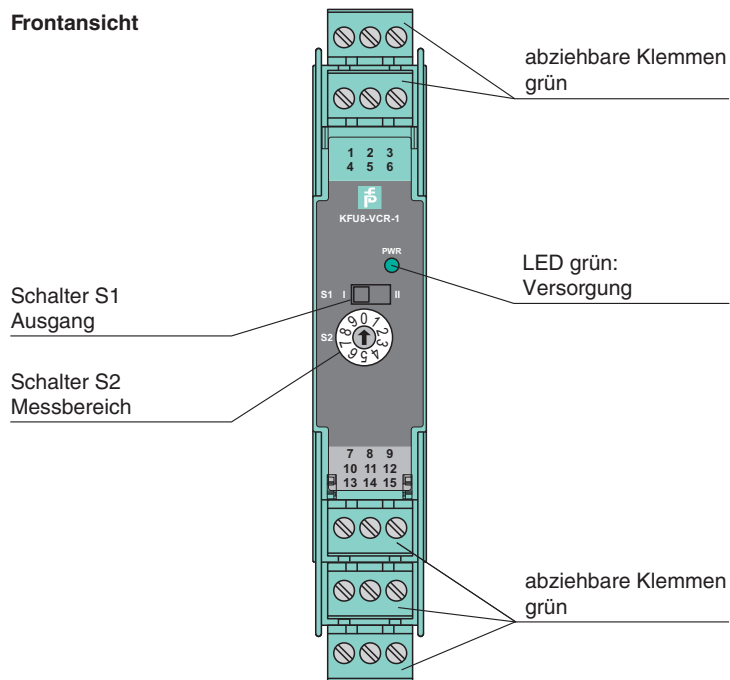
 **PEPPERL+FUCHS**

Technische Daten

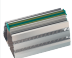
Befestigung	auf 35-mm-Hutschiene nach EN 60715:2001
Allgemeine Informationen	
Ergänzende Informationen	Beachten Sie, soweit zutreffend, die Zertifikate, Konformitätserklärungen, Betriebsanleitungen und Handbücher. Diese Informationen finden Sie unter www.pepperl-fuchs.com .

Aufbau



Frontansicht



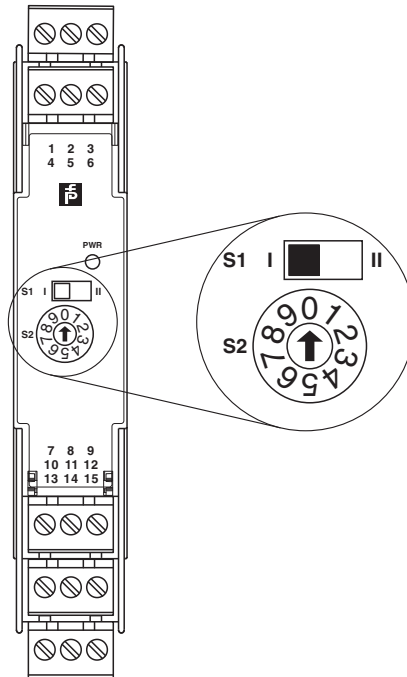
Passende Systemkomponenten

	K-DUCT-GY	Profilschiene, Verdrahtungskamm Feldseite, grau
---	------------------	---

Zubehör

	KF-ST-5GN	Klemmenblock für KF-Module, 3-polige Schraubklemme, grün
	KF-CP	Kodierstifte rot, Verpackungseinheit 20 x 6

Konfiguration



Schalter S1 (Ausgang)

Position	Signal
I	Stromausgang
II	Spannungsausgang

Schalter S2 (Messbereich)

Position	Eingang	Ausgang I	Ausgang II
0	4 mA ... 20 mA	4 mA ... 20 mA	2 V ... 10 V
1	4 mA ... 20 mA	0 mA ... 20 mA	0 V ... 10 V
2	0 mA ... 20 mA	4 mA ... 20 mA	2 V ... 10 V
3	0 mA ... 20 mA	0 mA ... 20 mA	0 V ... 10 V
4	2 V ... 10 V	4 mA ... 20 mA	2 V ... 10 V
5	2 V ... 10 V	0 mA ... 20 mA	0 V ... 10 V
6	0 V ... 10 V	4 mA ... 20 mA	2 V ... 10 V
7	0 V ... 10 V	0 mA ... 20 mA	0 V ... 10 V
8	nicht belegt		
9	nicht belegt		

Werkseinstellung: Schalter S1 auf Position I
 Schalter S2 auf Position 3

Veröffentlichungsdatum: 2021-12-20 Ausgabedatum: 2021-12-20 Dateiname: 2115335_ger.pdf

Beachten Sie „Allgemeine Hinweise zu Pepperl+Fuchs-Produktinformationen“.