



## AS-Interface Stromversorgung VAN-230/500AC-K24

- 8 A Ausgangsbelastung
- 200 ... 500 V<sub>AC</sub>
- SELV
- LED-Betriebsanzeige
- AS-Interface Datenentkopplung
- Powerfactor correction

AS-Interface-Netzteil, Datenentkopplung, 8 A



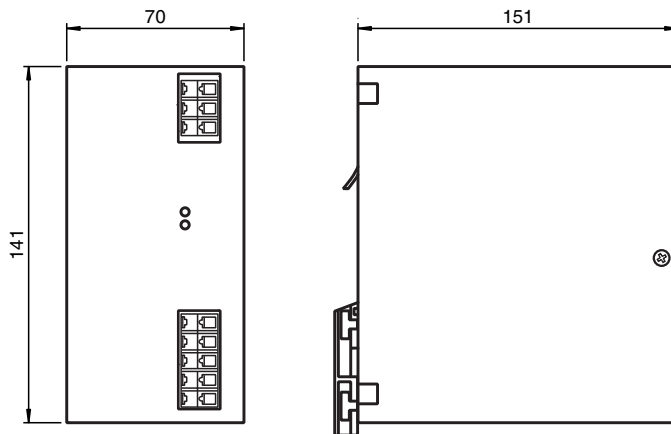
### Funktion

Das primär getaktete Netzteil wurde für Feldbusanwendungen, die Energie und Daten gemeinsam über eine Zweidrahtleitung übertragen (AS-Interface-Konzept), konzipiert. Es versorgt mit einem Ausgangsstrom von 8 A ein voll ausgebautes AS-Interface-System. Durch die sinusförmige Stromentnahme aus dem Netz werden Oberwellen vermieden. Die Powerfactor-Correction sorgt dafür, dass der Strom nahezu phasengleich zur Spannung ist, wodurch Blindleistung vermieden wird und der Leistungsfaktor  $\cos \phi > 0,6$  ist. Hierbei übernimmt das Netzteil die Funktion der Energiebereitstellung, der Datenentkopplung zur Speisequelle und der Symmetrierung der beiden Ausgangsleitungen (AS-Interface + und AS-Interface -) gegenüber der Maschinenmasse (Schirmanschluss). Die exakte und transformatorische Kopplung lässt die Verwendung von ungeschirmten Lastleitungen zu.

#### Sicherung:

Das Netzteil ist elektronisch gegen externe Kurzschlüsse abgesichert. Die interne Schmelzsicherung trennt bei einem Defekt das Netzteil vom Netz.

### Abmessungen



### Technische Daten

Anzeigen/Bedienelemente	
LED Overload	LED rot leuchtet bei Überlast, blinkt bei Hicc-up mode
LED PWR	LED grün
Elektrische Daten	
Absicherung	3,15 AT (intern)
Leistungsfaktor	0,7 kapazitiv bei 400 V <sub>AC</sub>
Bemessungsbetriebsspannung	U <sub>e</sub> 195 ... 500 V <sub>AC</sub>

Veröffentlichungsdatum: 2023-11-21 Ausgabedatum: 2023-11-21 Dateiname: 211634\_ger.pdf

Beachten Sie „Allgemeine Hinweise zu Pepperl+Fuchs-Produktinformationen“.

Pepperl+Fuchs-Gruppe  
www.pepperl-fuchs.com

USA: +1 330 486 0001  
fa-info@us.pepperl-fuchs.com

Deutschland: +49 621 776 1111  
fa-info@de.pepperl-fuchs.com

Singapur: +65 6779 9091  
fa-info@sg.pepperl-fuchs.com

**PEPPERL+FUCHS**

## Technische Daten

Bemessungsbetriebsstrom	$I_e$	1 A bei 400 V <sub>AC</sub>
Netzfrequenz		47 ... 63 Hz
Wirkungsgrad		87 %
Nennspannung		230/400 V <sub>AC</sub>
Einschaltstromstoß	$I^2t$	< 50 A
<b>Ausgang</b>		
Strombegrenzung		ca. 8,5 A
Spannung		31,2 V ±1 %
Strom		8 A
<b>Richtlinienkonformität</b>		
Elektromagnetische Verträglichkeit		
Richtlinie 2014/30/EU		EN 50083-2:2006
Niederspannung		
Richtlinie 2014/35/EU		EN 61010-1:2010
<b>Konformität</b>		
Schutzart		IEC 60529:2001
<b>Normenkonformität</b>		
AS-Interface		IEC 62026-2:2006
Störfestigkeit		EN 61000-6-1:2007, EN 61000-6-2:2005
Normen		Oberwellen: EN 61000-3-2 Klasse A Funkentstörung: EN 55022, EN 55011 Klasse B Statische Entladung ESD: IEC 61000-4-2 (8 kV Kontaktentladung, 15 kV Luftentladung) Elektromagnetische Felder: IEC 61000-4-3 (EN 61000-4-3; 10 V/m) Burst: IEC 61000-4-4 (4 kV Eingang, 2 kV Ausgang/kapazitiv eingekoppelt) Surge: IEC 61000-4-5 (4 kV unsymmetrisch, 4 kV symmetrisch) Geleitete Störform: IEC 61000-4-6 (10 V, 150 kHz ... 80 MHz)
<b>Umgebungsbedingungen</b>		
Umgebungstemperatur		-10 ... 40 °C (14 ... 104 °F)
Lagertemperatur		-25 ... 85 °C (-13 ... 185 °F)
<b>Mechanische Daten</b>		
Gehäuselänge		151 mm
Gehäusebreite		70 mm
Gehäusehöhe		141 mm
Schutzart		IP20
Schutzklasse		I, Schutzleiteranschluss erforderlich
Anschluss		Anschlussklemmen, max. Leiterquerschnitt 0,5 ... 2,5 mm <sup>2</sup> Abisolierlänge 5 ... 6 mm
Masse		ca. 1200 g
Befestigung		Hutschiene

Veröffentlichungsdatum: 2023-11-21 Ausgabedatum: 2023-11-21 Dateiname: 211634\_ger.pdf

Beachten Sie „Allgemeine Hinweise zu Pepperl+Fuchs-Produktinformationen“.

Pepperl+Fuchs-Gruppe  
www.pepperl-fuchs.com

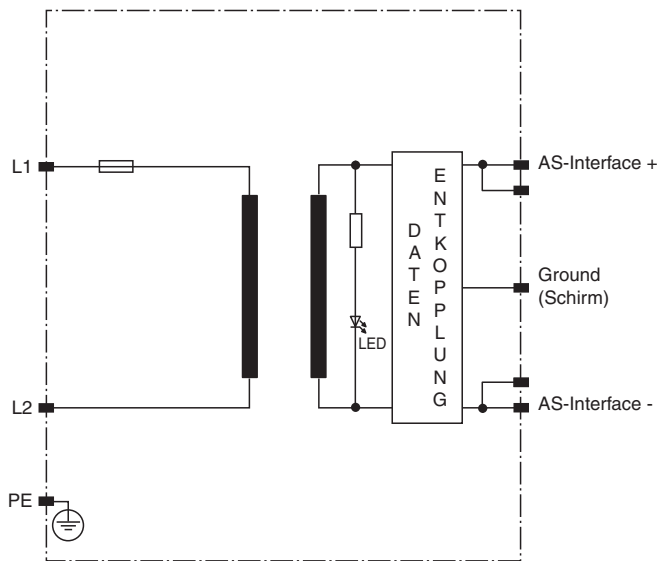
USA: +1 330 486 0001  
fa-info@us.pepperl-fuchs.com

Deutschland: +49 621 776 1111  
fa-info@de.pepperl-fuchs.com

Singapur: +65 6779 9091  
fa-info@sg.pepperl-fuchs.com

 **PEPPERL+FUCHS**

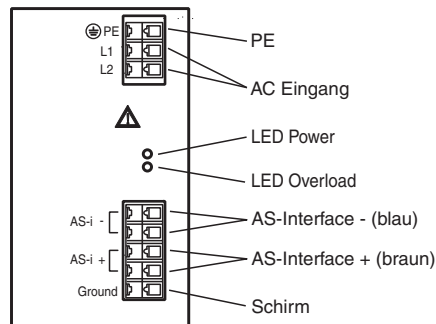
**Anschluss**



**Anschluss**

Der Anschluss „GND“ muss in jedem Fall mit der Maschinenmasse verbunden werden.

**Aufbau**

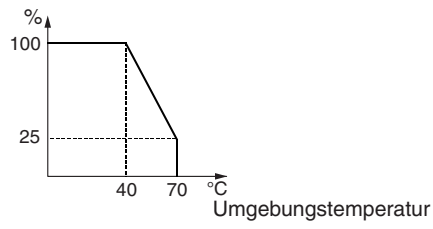


Veröffentlichungsdatum: 2023-11-21 Ausgabedatum: 2023-11-21 Dateiname: 211634\_ger.pdf

**Kennlinie**

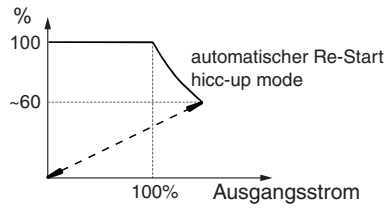
**Derating**

Ausgangsleistung



**Strombegrenzungskennlinie**

Ausgangsspannung



Veröffentlichungsdatum: 2023-11-21 Ausgabedatum: 2023-11-21 Dateiname: 211634\_ger.pdf

Beachten Sie „Allgemeine Hinweise zu Pepperl+Fuchs-Produktinformationen“.

Pepperl+Fuchs-Gruppe  
www.pepperl-fuchs.com

USA: +1 330 486 0001  
fa-info@us.pepperl-fuchs.com

Deutschland: +49 621 776 1111  
fa-info@de.pepperl-fuchs.com

Singapur: +65 6779 9091  
fa-info@sg.pepperl-fuchs.com