



## Einweg-Lichtschanke LA31/LK31/25/31/115 SET2



- Basis-Lichtschanken zur Erfassung von Personen, Objekten und Fahrzeugen
- Große Bauform, mit schmalem Gehäuse
- Fremdlichtunempfindlich
- Allspannungsversion
- Relaisausgang
- Version mit Zubehör im Lieferumfang

Basis-Lichtschanken mit Allspannung zur Erfassung von Personen, Objekten und Fahrzeugen



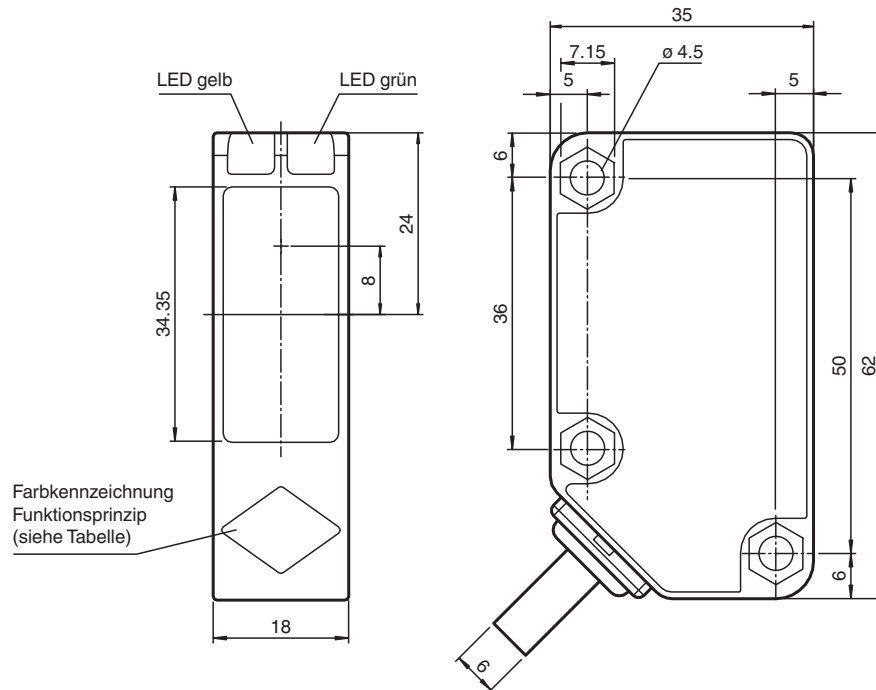
### Funktion

Bei der Serie 31 handelt es sich um preiswerte und vor allem zuverlässige Opto-Sensoren für Standardanwendungen in der Lager- und Fördertechnik, im Logistikbereich und Überwachungsaufgaben rund um Automatikture, Aufzüge und Schrankenanlagen. Durch das ultraschallgeschweißte Kunststoffgehäuse erreichen sie eine hohe Schutzart und eignen sich damit ideal für Aufgaben im Outdoor-Grenzbereich. Es handelt sich hierbei um die derzeit kompaktesten "Allspannungssensoren" die mit beliebigen DC- und AC-Spannungen zwischen 24V und 240V arbeiten. Neben der robusten Basistechnologie bieten die Sensoren zahlreiche Produktdetails, die dem Anwender Montage, Anschluss und Betrieb erleichtern.

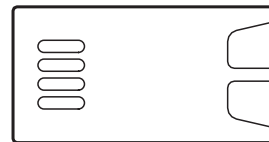
### Anwendung

- Schließkantenüberwachung an automatischen Torsystemen und Aufzügen
- Überwachung der Schwenkbereiche von Schrankenanlagen
- Objekterkennung und -verfolgung in der Fördertechnik

Abmessungen



Funktionsprinzip	Farbe
Reflexions-Lichtschanke mit Polfilter	grün
Reflexions-Lichtschanke ohne Polfilter	blau
Reflexions-Lichttaster energtisch	weiss
Einweg-Lichtschanke	grau
Reflexions-Lichttaster mit Hintergrundunterdrückung	rot



Technische Daten

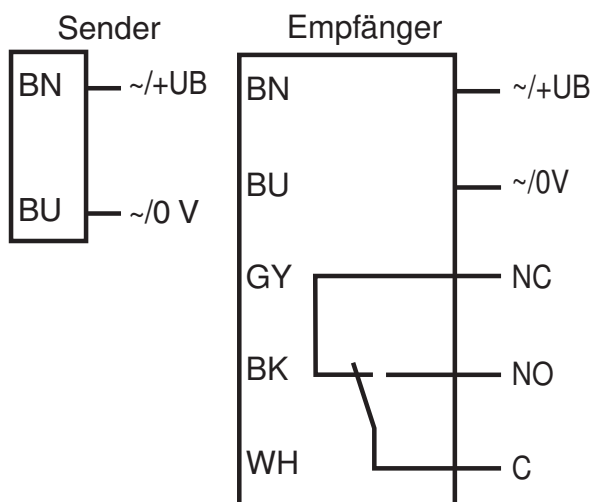
Einzelkomponenten	
Sender	LA31/115
Empfänger	LK31/25/31/115
Allgemeine Daten	
Betriebsreichweite	0 ... 30 m
Grenzreichweite	43 m
Lichtsender	LED
Lichtart	rot, Wechsellicht , 630 nm
Ausrichthilfe	LED gelb: 1. LED leuchtet konstant: freier Lichtstrahl und Sender und Empfänger richtig ausgerichtet 2. LED blinkt: erreichen des Schaltpunktes 3. LED aus: Strahlunterbrechung oder Ausrichtung falsch
Lichtfleckdurchmesser	ca. 800 mm im Abstand von 30 m
Öffnungswinkel	Sender: 0,5 ° , Empfänger: 1,5 °
Fremdlichtgrenze	50000 Lux
Mitgeliefertes Zubehör	2 x Haltewinkel OMH-RL31-05 und Befestigungsmaterial
Kenndaten funktionale Sicherheit	
MTTF <sub>d</sub>	790 a
Gebrauchsdauer (T <sub>M</sub> )	20 a
Diagnosedeckungsgrad (DC)	0 %
Anzeigen/Bedienelemente	
Betriebsanzeige	LED grün: Netz ein (Power on)
Funktionsanzeige	LED gelb: 1. LED leuchtet konstant: Signal > 2 x Schaltpunkt (Funktionsreserve) 2. LED blinkt: Signal zwischen 1 x Schaltpunkt und 2 x Schaltpunkt 3. LED aus: Signal < Schaltpunkt

Veröffentlichungsdatum: 2023-10-31 Ausgabedatum: 2023-10-31 Dateiname: 213224\_ger.pdf

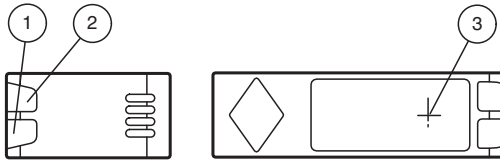
## Technische Daten

Elektrische Daten		
Betriebsspannung	$U_B$	24 ... 240 V AC 12 ... 240 V DC
Leerlaufstrom	$I_0$	Sender: $\leq 40$ mA Empfänger: $\leq 3$ mA
Leistungsaufnahme	$P_0$	Sender: $\leq 1$ VA Empfänger: $\leq 1$ VA
Ausgang		
Schaltungsart		hellschaltend
Signalausgang		Relais, 1 Wechsler
Schaltspannung		max. 250 V AC/DC
Schaltstrom		max. 3 A
Schaltleistung		DC: max. 150 W AC: max. 750 VA
Schaltfrequenz	$f$	$\leq 20$ Hz
Ansprechzeit		$\leq 25$ ms
Konformität		
Produktnorm		EN 60947-5-2
Normen- und Richtlinienkonformität		
Normenkonformität		
Normen		EN 62103
Zulassungen und Zertifikate		
Schutzklasse		II, Bemessungsspannung $\leq 250$ V AC bei Verschmutzungsgrad 1-2 nach IEC 60664-1 Ausgangskreis basisisoliert vom Eingangskreis nach EN 50178, Bemessungsisolationsspannung 240 V AC
CCC-Zulassung		Certified by China Compulsory Certification (CCC)
Umgebungsbedingungen		
Umgebungstemperatur		-25 ... 55 °C (-13 ... 131 °F)
Lagertemperatur		-40 ... 70 °C (-40 ... 158 °F)
Mechanische Daten		
Schutzart		IP67
Anschluss		Sender: Festkabel 2 m, 2-adrig Empfänger: Festkabel 2 m, 5-adrig
Material		
Gehäuse		Polycarbonat
Lichtaustritt		PMMA
Masse		Sender: 116 g Empfänger: 131 g

## Anschlussbelegung

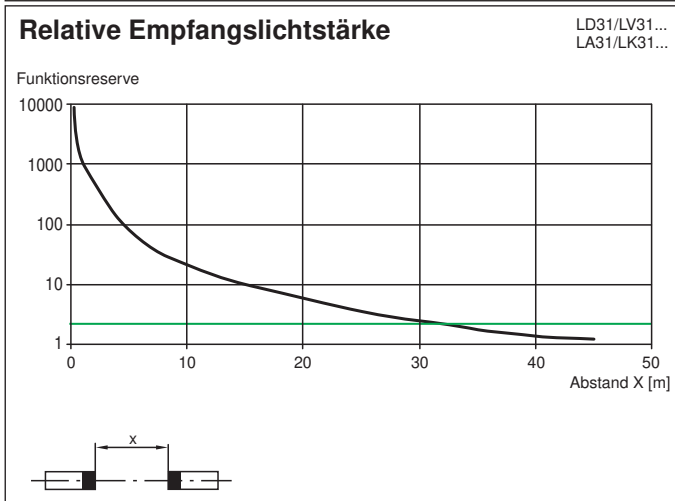
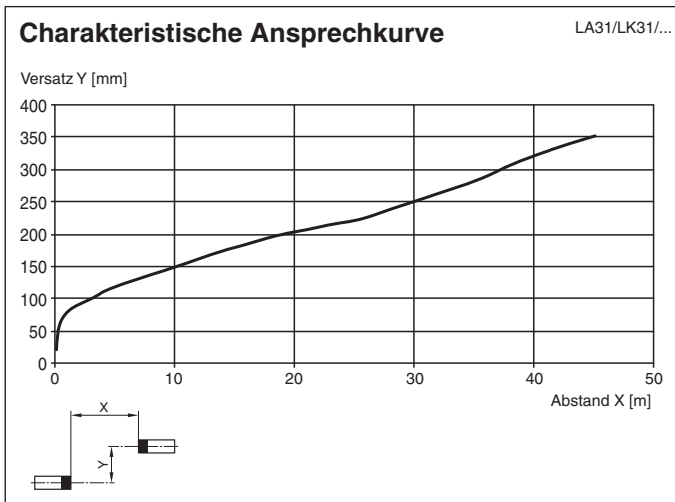


**Aufbau**



1	Betriebsanzeige	grün
2	Signalanzeige	gelb
3	Sender oder Empfänger	

**Kennlinie**



Veröffentlichungsdatum: 2023-10-31 Ausgabedatum: 2023-10-31 Dateiname: 213224\_ger.pdf

Beachten Sie „Allgemeine Hinweise zu Pepperl+Fuchs-Produktinformationen“.

Pepperl+Fuchs-Gruppe  
www.pepperl-fuchs.com

USA: +1 330 486 0001  
fa-info@us.pepperl-fuchs.com

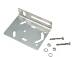
Deutschland: +49 621 776 1111  
fa-info@de.pepperl-fuchs.com

Singapur: +65 6779 9091  
fa-info@sg.pepperl-fuchs.com

## Anwendung



## Setkomponente

	<p><b>OMH-RL31-05</b></p>	<p>Montagewinkel zur Anbringung an planen Oberflächen mit 2 Schrauben M4</p>
---	---------------------------	--

Veröffentlichungsdatum: 2023-10-31 Ausgabedatum: 2023-10-31 Dateiname: 213224\_ger.pdf

Beachten Sie „Allgemeine Hinweise zu Pepperl+Fuchs-Produktinformationen“.

Pepperl+Fuchs-Gruppe  
www.pepperl-fuchs.com

USA: +1 330 486 0001  
fa-info@us.pepperl-fuchs.com

Deutschland: +49 621 776 1111  
fa-info@de.pepperl-fuchs.com

Singapur: +65 6779 9091  
fa-info@sg.pepperl-fuchs.com