



Auswerteeinheit IC-KP-B17-AIDA1

- Max. 4 Schreib-/Leseköpfe anschließbar
- Alternativ 2 Schreib-/Leseköpfe und 2 Triggersensoren anschließbar
- LED-Zustandsanzeige für Buskommunikation und Schreib-/Leseköpfe
- TCP/IP, MODBUS/TCP, EtherNet/IP und PROFINET IO Protokoll
- Steckverbinder gemäß AIDA-Vorgaben
- Integrierter Switch ermöglicht Linientopologie

Auswerteeinheit IDENTControl mit Ethernet-Schnittstelle für Protokolle TCP/IP, PROFINET, EtherNet/IP, MODBUS TCP



Funktion

Das RFID-Identifikationssystem IDENTControl von Pepperl+Fuchs bietet aufgrund seines innovativen Konzepts viele Vorteile gegenüber anderen Systemen. Herzstück des Systems ist die Auswerteeinheit IDENTControl.

Mit integrierten Schnittstellen zu allen gängigen Feldbussystemen wie PROFIBUS, Ether-Net, PROFINET IO, DeviceNet, seriellen Anbindungen (RS 232/RS 485/RS 422) und zahlreichen Anschlussmöglichkeiten für induktive Schreib-/Leseköpfe sowie Mikrowellenantennen können Sie die Auswerteeinheit IDENTControl flexibel und einfach an Ihre Anforderungen anpassen.

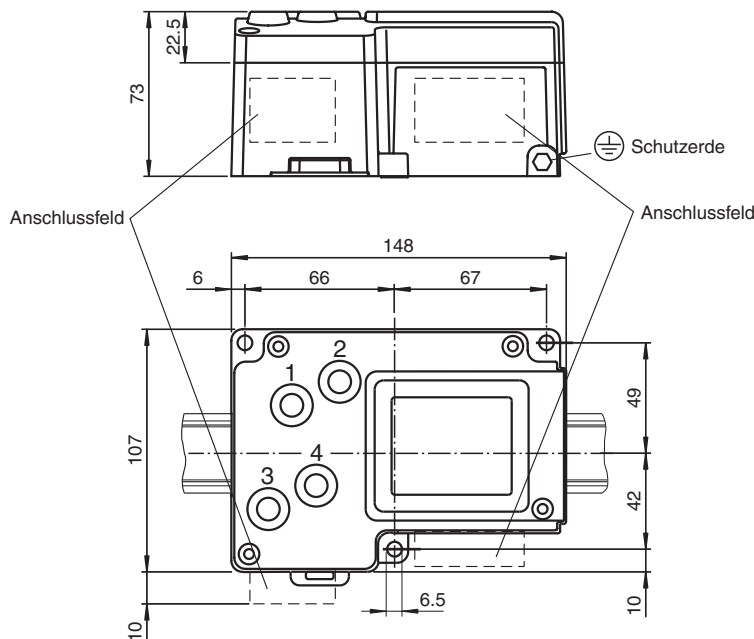
LEDs zeigen Betriebsspannung und Buskommunikation, angeschlossene Schreib-/Leseköpfe und aktive Schreib-/Lesebefehle an.

Die Montage auf DIN-Schienen wird dank der angebrachten Schnapphaken auf der Gehäuserückseite der Auswerteeinheit IDENTControl für Sie zum Kinderspiel.

Durch die L-förmige Gehäuseform passt die Auswerteeinheit inklusive Busstecker in ein 120 mm Raster im Schaltschrank. Die Bautiefe von 70 mm erlaubt außerdem eine Installation in flachen Vorschaltkästen mit lediglich 100 mm Tiefe.

Für eine Montage im Feld finden Sie am Gehäuse weitere 3 Befestigungsbohrungen.

Abmessungen



Veröffentlichungsdatum: 2023-08-07 Ausgabedatum: 2023-08-07 Dateiname: 213244_ger.pdf

Beachten Sie „Allgemeine Hinweise zu Pepperl+Fuchs-Produktinformationen“.

Pepperl+Fuchs-Gruppe
www.pepperl-fuchs.com

USA: +1 330 486 0001
fa-info@us.pepperl-fuchs.com

Deutschland: +49 621 776 1111
fa-info@de.pepperl-fuchs.com

Singapur: +65 6779 9091
fa-info@sg.pepperl-fuchs.com

PEPPERL+FUCHS

Technische Daten

Allgemeine Daten		
Schreib-/Lesekopfanzahl		max. 4 alternativ 2 Schreib-/Leseköpfe und 2 Triggersensoren
UL File Number		E87056
MTBF		55 a (Betrieb bei +40 °C)
Anzeigen/Bedienelemente		
LEDs CH1, CH2, CH3, CH4		Zustandsanzeige für Schreib-/Leseköpfe grün: Befehl an Schreib-/Lesekopf aktiv gelb: ca. 1 Sekunde lang, wenn Befehl erfolgreich ausgeführt
LED PWR/ERR		grün: Power on rot: PROFINET-Busfehler
LED Link1/Link2		grün: Verbindung zum Netzwerk
LED Traffic		grün: blinkt im Rhythmus der Sendedaten
LC-Display		zweizeiliges Multifunktionsdisplay mit 12 Zeichen pro Zeile Konfiguration der Auswerteeinheit und Anzeige der angeschlossenen Schreib-/Leseköpfe als zusätzliche Piktogramme Einfache direkte Befehlseingabe möglich
Taster		4 Tasten: ESC, aufwärts, abwärts und Return
Elektrische Daten		
Bemessungsbetriebsspannung	U_e	20 ... 30 V DC , PELV
Welligkeit		≤ 10 % bei 30 V DC
Stromaufnahme		≤ 8 A inkl. Schreib-/Leseköpfe
Leistungsaufnahme	P_0	3,5 W ohne Schreib-/Leseköpfe
Galvanische Trennung		Basisisolierung nach DIN EN 50178, Bemessungsisolationsspannung 50 V _{eff}
Schnittstelle 1		
Physikalisch		Ethernet
Protokoll		SMTP HTTP TCP/IP (Port 10000) MODBUS/TCP EtherNet/IP PROFINET IO
Übertragungsrate		10 MBit/s oder 100 MBit/s
Schnittstelle 2		
Physikalisch		Ethernet
Protokoll		SMTP HTTP TCP/IP (Port 10000) MODBUS/TCP EtherNet/IP PROFINET IO
Übertragungsrate		10 MBit/s oder 100 MBit/s
Richtlinienkonformität		
Elektromagnetische Verträglichkeit		
Richtlinie 2014/30/EU		EN 61326-1
RoHS		
Richtlinie 2011/65/EU (RoHS)		IEC/EN 63000
Normenkonformität		
Schutzart		IEC 60529
Umgebungsbedingungen		
Umgebungstemperatur		-25 ... 70 °C (-13 ... 158 °F)
Lagertemperatur		-30 ... 80 °C (-22 ... 176 °F)
Klimatische Bedingungen		Luftfeuchtigkeit max. 96 %
Schock- und Stoßfestigkeit		Schwingen (Sinus): 5 g, 10 - 1000 Hz nach EN 60068-2-6 Schock (Halbsinus): 30 g, 11 ms nach EN 60068-2-27
Mechanische Daten		
Gehäuselänge		148 mm
Gehäusebreite		105 mm
Gehäusehöhe		73 mm
Schutzart		IP67

Veröffentlichungsdatum: 2023-08-07 Ausgabedatum: 2023-08-07 Dateiname: 213244_ger.pdf

Beachten Sie „Allgemeine Hinweise zu Pepperl+Fuchs-Produktinformationen“.

 Pepperl+Fuchs-Gruppe
www.pepperl-fuchs.com

 USA: +1 330 486 0001
fa-info@us.pepperl-fuchs.com

 Deutschland: +49 621 776 1111
fa-info@de.pepperl-fuchs.com

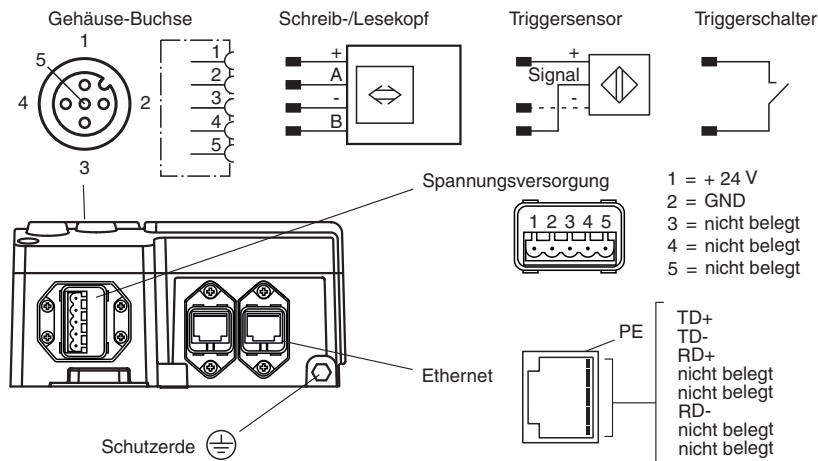
 Singapur: +65 6779 9091
fa-info@sg.pepperl-fuchs.com

 **PEPPERL+FUCHS**

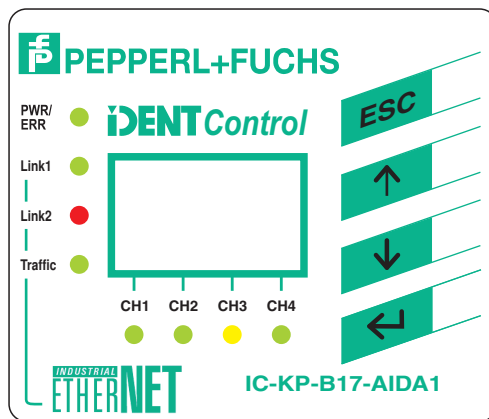
Technische Daten

Anschluss	Schreib-/Leseköpfe: M12 Steckverbindung, 4-polig, geschirmt, Spannungsversorgung: MSTB AIDA Schutzerde: M6 Erdungsschraube Ethernet: RJ-45 AIDA
Material	
Gehäuse	Aluminium, pulverbeschichtet
Montage	Aufsnappen auf 35 mm-Normschiene oder Schraubbefestigung
Masse	ca. 1000 g

Anschluss



Aufbau













Zubehör

	V1-G-2M-PUR-ABG-V1-W	Verbindungskabel M12-Buchse gerade auf M12-Stecker gewinkelt A-kodiert, 4-polig, PUR-Kabel grau, geschirmt
	V1-G-10M-PUR-ABG-V1-W	Verbindungskabel M12-Buchse gerade auf M12-Stecker gewinkelt A-kodiert, 4-polig, PUR-Kabel grau, geschirmt
	ICZ-AIDA1-B	Blindstopfen für IC-KP-B17-AIDA1

Veröffentlichungsdatum: 2023-08-07 Ausgabedatum: 2023-08-07 Dateiname: 213244_ger.pdf

Beachten Sie „Allgemeine Hinweise zu Pepperl+Fuchs-Produktinformationen“.

Zubehör

	ICZ-AIDA3-MSTB-0,2M-PUR-V1-G	Verbindungskabel MSTB auf M12-Stecker
	ICZ-AIDA3-MSTB-5M-PUR	Verbindungskabel MSTB auf offenes Kabelende
	ICZ-AIDA2-V45	Steckverbinder für RJ-45
	ICZ-AIDA2-V45-0,2M-PUR-V1D-G	Verbindungskabel RJ-45 auf M12 D-kodiert
	ICZ-AIDA2-V45-5M-PUR-V45-G	Verbindungskabel RJ-45 auf RJ-45, PUR-Kabel 4-polig, CAT5e
	V1-G-5M-PUR-ABG-V1-W	Verbindungskabel M12-Buchse gerade auf M12-Stecker gewinkelt A-kodiert, 4-polig, PUR-Kabel grau, geschirmt
	V1-G-5M-PUR-ABG	Kabeldose M12 gerade A-kodiert, 4-polig, PUR-Kabel grau, geschirmt
	ICZ-AIDA1-V45	Steckverbinder für RJ-45
	ICZ-AIDA3-MSTB	Steckverbinder MSTB, verriegelbar
	CBL-PUR-E1S-GN-04x034-100M	Kabel, PUR/PP, 4-adrig grün, Cat5e, abgeschirmt, UL-zugelassen, schleppkettentauglich