

# Reflexionslichtschranke

## GLV18-55-G/59/102/115



- Efficient-Line im kurzen M18-Kunststoffgehäuse für Standard-Anwendungen
- Zwei Geräte in Einem: Betriebsart Transparenterkennung oder Reflex mit großer Reichweite
- 4 Anzeige LEDs für 360° Sichtbarkeit
- Optimiertes Poti-Design für gute Sichtbarkeit der Bedienelemente in der Applikation
- Gleichspannungsversion

Reflexionslichtschranke für Glaserkennung, Gewindebauform M18, Kunststoffgehäuse, Lichtaustritt frontal, Reichweite 2,5 m, Rotlicht, Dunkelschaltung, DC-Version, NPN-Ausgang, Festkabel



### Funktion

Einen Beitrag zur Wirtschaftlichkeit von Maschinen und Anlagen leistet die Sensoren der Familie GLV/GLK18. Die Gehäusebauform im M18-Kunststoff-Gehäuse, die Anschluss technik und sensorischen Eigenschaften sind weitestgehend standardisiert. Durch Konzentration auf die wesentlichen Anforderungen an die Sensorik wurde eine robuste und zuverlässige Produktfamilie geschaffen für DC und AC/DC-Spannungen, in der jegliches Over Engineering vermieden wurde. Für eine schnelle Montage und einfache Einstellung sorgen das im Lieferumfang enthaltene Montagezubehör und das optimierte Potentiometer- Design.

### Anwendung

Verpackungstechnik:

- Anwesenheitskontrolle, Bahnbelegung, Vollständigkeitskontrolle, Stapelhöhenkontrolle

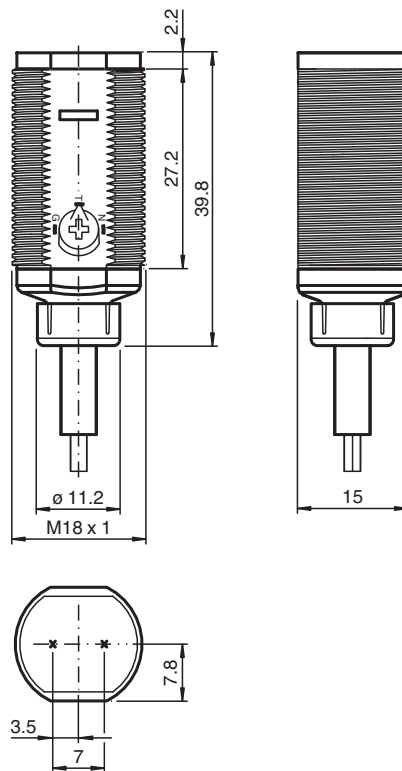
Lager- und Fördertechnik:

- Anwesenheitskontrolle, Ziellichtschranke, Profilkontrolle, Impulsgeber (Trigger)

Automatiktüren, -tore und Zugangssysteme, Aufzugsbau:

- Absicherung von automatischen Tür- und Torsystemen
- Überwachungsfunktion in Personenschleusen
- Schließkantenüberwachung in Aufzügen

## Abmessungen



## Technische Daten

Allgemeine Daten	
Betriebsreichweite	0 ... 2,5 m im Glasmodus; 0 ... 5 m im Normalmodus
Reflektorabstand	0 ... 2,5 m im Glasmodus; 0 ... 5 m im Normalmodus
Grenzreichweite	6,5 m
Referenzobjekt	Reflektor C110-2
Lichtsender	LED
Lichtart	rot, Wechsellicht , 640 nm
Polarisationsfilter	ja
Lichtfleckdurchmesser	ca. 370 mm bei 6,5 m ; 50 mm bei 1 m
Öffnungswinkel	ca. 2 °
Lichtaustritt	frontal
Fremdlichtgrenze	30000 Lux
Kenndaten funktionale Sicherheit	
MTTF <sub>d</sub>	1260 a
Gebrauchsdauer (T <sub>M</sub> )	20 a
Diagnosedeckungsgrad (DC)	0 %
Anzeigen/Bedienelemente	
Betriebsanzeige	LED grün, statisch leuchtend Netz ein (Power on), blinkend 2 Hz oder 4 Hz im Teach-In
Funktionsanzeige	LED gelb: Reflexionsmodus: leuchtet bei freiem Lichtstrahl; blinkt bei Unterschreitung der Funktionsreserve; aus bei Unterbrechung des Lichtstrahls Glaserkennungsmodus: leuchtet bei freiem Lichtstrahl; blinkt bei Erreichen der maximalen Kompensation; aus bei Unterbrechung des Lichtstrahls
Bedienelemente	Potenziometer für Teach-In und Moduswahl

Veröffentlichungsdatum: 2022-08-08 Ausgabedatum: 2022-08-08 Dateiname: 2114924\_ger.pdf

Beachten Sie „Allgemeine Hinweise zu Pepperl+Fuchs-Produktinformationen“.

 Pepperl+Fuchs-Gruppe  
www.pepperl-fuchs.com

 USA: +1 330 486 0001  
fa-info@us.pepperl-fuchs.com

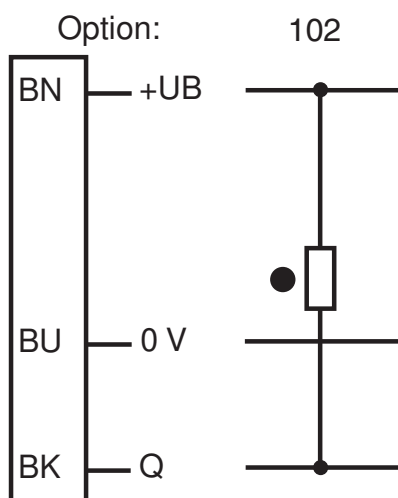
 Deutschland: +49 621 776 1111  
fa-info@de.pepperl-fuchs.com

 Singapur: +65 6779 9091  
fa-info@sg.pepperl-fuchs.com

## Technische Daten

Kontrasterkennungsstufen		18 % - Klarglasflaschen
<b>Elektrische Daten</b>		
Betriebsspannung	$U_B$	10 ... 30 V DC
Leerlaufstrom	$I_0$	< 15 mA
<b>Ausgang</b>		
Schaltungsart		dunkelschaltend
Signalausgang		1 NPN, kurzschlussfest, offener Kollektor
Schaltspannung		max. 30 V DC
Schaltstrom		max. 100 mA
Spannungsfall	$U_d$	$\leq 1,5$ V DC
Schaltfrequenz	f	1 kHz
Ansprechzeit		$\leq 0,5$ ms
<b>Konformität</b>		
Produktnorm		EN 60947-5-2
<b>Zulassungen und Zertifikate</b>		
EAC-Konformität		TR CU 020/2011
Schutzklasse		II, Bemessungsisolationsspannung $\leq 50$ V AC bei Verschmutzungsgrad 1-2 nach IEC 60664-1
UL-Zulassung		cULus Listed, Class 2 Power Source
CCC-Zulassung		Produkte, deren max. Betriebsspannung $\leq 36$ V ist, sind nicht zulassungspflichtig und daher nicht mit einer CCC-Kennzeichnung versehen.
<b>Umgebungsbedingungen</b>		
Umgebungstemperatur		-25 ... 60 °C (-13 ... 140 °F)
Lagertemperatur		-40 ... 70 °C (-40 ... 158 °F)
<b>Mechanische Daten</b>		
Schutzart		IP67
Anschluss		Festkabel 2 m
Material		
Gehäuse		PC
Lichtaustritt		PMMA
Kabel		PVC
Masse		ca. 75 g

## Anschlussbelegung

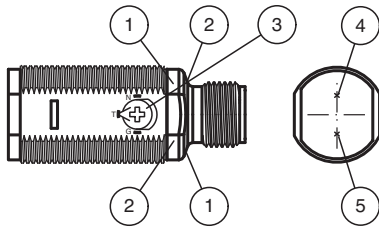


## Anschluss

Schließen Sie das Gerät gemäß Anschlussbild an.

- = Hellschaltung
- = Dunkelschaltung

### Aufbau



1	Betriebsanzeige	grün
2	Signalanzeige	gelb
3	Potentiometer Teach-In und Moduswahl	
	N	Normalmodus
	T	Teach-In Modus
	G	Glaserkennungsmodus
4	Sender	
5	Empfänger	

### Installation

#### Montage

**Sensor:** Die Sensoren verfügen über eine M18 x 1 Gewindebauform und Muttern bzw. einen Montagering. Die Sensoren können durch eine einfache Bohrung von Ø 18 mm direkt oder mit einem Haltewinkel montiert werden. Haltewinkel sind als Zubehör erhältlich. Beachten Sie bei der Montage die Lage und Sichtbarkeit des Bedienfelds bzw. der Signalanzeigen.

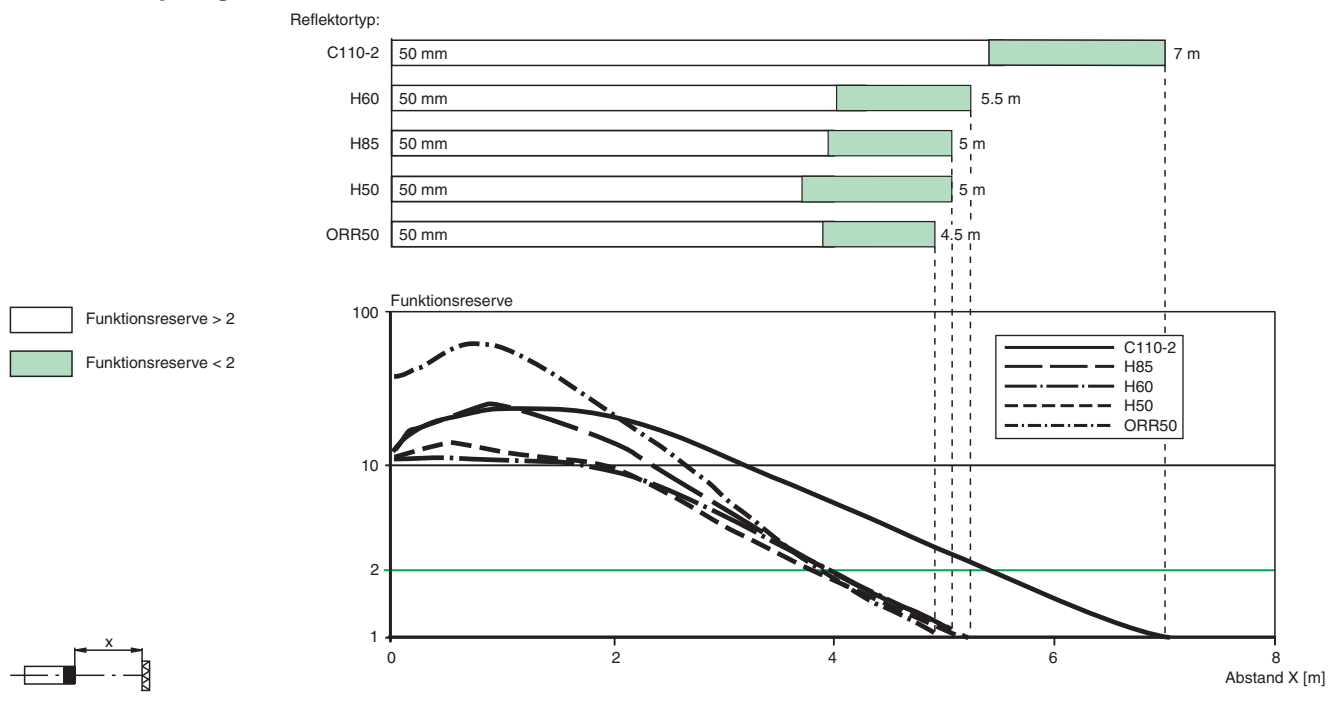
**Sensor ausrichten:** Legen Sie die Betriebsspannung an den Sensor an. Die Betriebsanzeige leuchtet grün. Der Sensor ist automatisch im Zustand maximaler Empfindlichkeit (Auslieferungszustand) bzw. im Zustand der letzten Teach-In-Einstellung.

Montieren Sie einen geeigneten Reflektor gegenüber der Lichtschranke.

**Schalterstellung "N":** Richten Sie den Sensor auf den Reflektor so aus, dass die gelbe Signalanzeige konstant leuchtet.

### Kennlinie

#### Relative Empfangslichtstärke im Normalmodus



Veröffentlichungsdatum: 2022-08-08 Ausgabedatum: 2022-08-08 Dateiname: 2114924\_ger.pdf

Beachten Sie „Allgemeine Hinweise zu Pepperl+Fuchs-Produktinformationen“.

Pepperl+Fuchs-Gruppe  
www.pepperl-fuchs.com

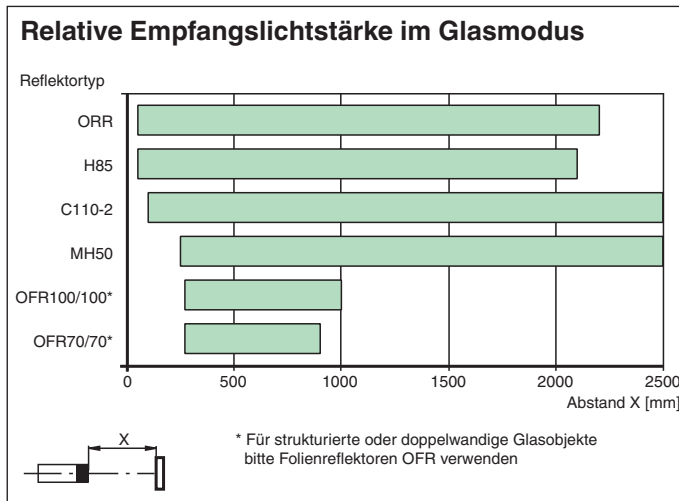
USA: +1 330 486 0001  
fa-info@us.pepperl-fuchs.com

Deutschland: +49 621 776 1111  
fa-info@de.pepperl-fuchs.com

Singapur: +65 6779 9091  
fa-info@sg.pepperl-fuchs.com

**PEPPERL+FUCHS**

## Kennlinie



## Systembeschreibung

### Systembeschreibung

Eine Reflexionslichtschranke enthält Sender und Empfänger in einem Gehäuse. Das Licht des Senders wird von einem Reflektor zum Empfänger zurückgestrahlt. Bei Unterbrechung des Lichtstrahls durch ein Objekt wird die Schalfunktion ausgelöst.

Dieser Sensor hat 2 Betriebsarten:

- **Normal "N"**: In der Betriebsart "N" hat die Reflexionslichtschranke eine große Reichweite.
- **Glaserkennung "G"**: Die Betriebsart "G" wird speziell für Glaserkennung verwendet. Die Schaltschwelle wird bei Verschmutzung automatisch nachgeregelt.

## Inbetriebnahme

### Schalterstellung "N" (Normalbetrieb)

Schalter ist in Stellung "N". Die gelbe Signalanzeige leuchtet konstant bei freiem Lichtstrahl.

Positionieren Sie das Objekt in den Strahlengang des Sensors.

Wenn das Objekt erfasst wird, erlischt die gelbe Signalanzeige. Nach Entfernen des Objekts leuchtet die gelbe Signalanzeige wieder konstant.

### Schalterstellung "T" (Teach-In-Betrieb)

Die gelbe Signalanzeige leuchtet konstant bei freiem Lichtstrahl.

Bringen Sie den Schalter in Stellung "T" bei freiem Lichtstrahl und warten Sie ca. 2 Sekunden, bis die gelbe und grüne Signalanzeige blinken (2,5 Hz). Für die Betriebsart zur Klarglaserkennung drehen Sie den Schalter in die Schalterstellung "G".

**Teach-In erfolgreich:** Die grüne und gelbe Signalanzeige leuchten. Kontrasterkennung ist aktiviert. Das Gerät ist betriebsbereit. Bringen Sie das zu erfassende Objekt in den Strahlengang. Wenn das Objekt erkannt wird, erlischt die gelbe Signalanzeige.

**Teach-In nicht erfolgreich:** Die grüne und gelbe Signalanzeige blinken schnell abwechselnd (ca. 8 Hz) für ca. 5 Sekunden. Der Sensor geht anschließend in den Zustand mit maximaler Empfindlichkeit. Wiederholen Sie danach die Teach-In-Prozedur.

## Instandhaltung

### Instandhaltung

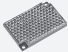

**Reinigung:** Wenn sich der Sendeempfang z. B. durch Verschmutzung verschlechtert, blinkt die gelbe Signalanzeige schnell (4 Hz). Reinigen Sie optischen Schnittstellen des Sensors (z. B. Linsen) in regelmäßigen Intervallen. Der Sensor regelt sich nach dem Reinigen automatisch nach. Das kann im Modus Klarglaserkennung bis zu 4 Sekunden dauern.

**Wartung:** Prüfen Sie die Montageverschraubungen und die elektrischen Anschlussverbindungen regelmäßig.

## Zubehör

	<b>CPZ18B03</b>	Montagehilfe mit Taumeleinrichtung
	<b>BF 18</b>	Befestigungsflansch, 18 mm
	<b>BF 18-F</b>	Befestigungsflansch aus Kunststoff, 18 mm
	<b>BF 5-30</b>	Universal-Montagehalterung für zylindrischen Sensoren mit 5 ... 30 mm Durchmesser
	<b>REF-C110-2</b>	Reflektor, rund ø 84 mm, Befestigungsbohrung mittig

**Zubehör**

	<b>REF-H60</b>	Reflektor, rechteckig 40.3 mm x 59.9 mm, Befestigungsbohrungen
	<b>REF-H50</b>	Reflektor, rechteckig 51 mm x 61 mm, Befestigungsbohrungen, Befestigungslasche