

Induktiver Sensor

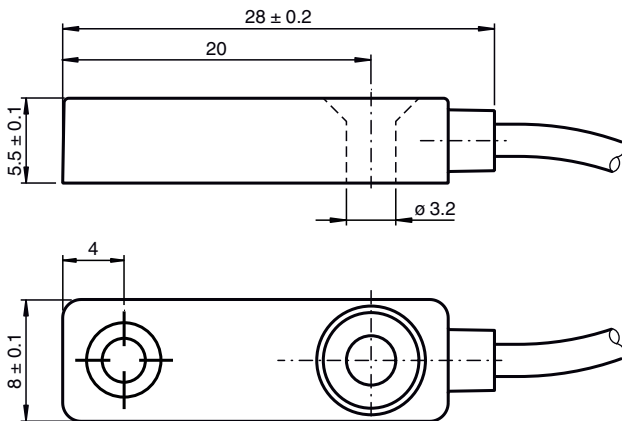
NBB2-F76-E2-0,5M



- 2 mm bündig
- 3-Draht DC



Abmessungen



Technische Daten

Allgemeine Daten			
Schaltfunktion		Schließer (NO)	
Ausgangstyp		PNP	
Schaltabstand	s_n	2 mm	
Einbau		bündig	
Ausgangspolarität		DC	
Gesicherter Schaltabstand	s_a	0 ... 1,62 mm	
Reduktionsfaktor r_{Al}		0,25	
Reduktionsfaktor r_{Cu}		0,2	
Reduktionsfaktor r_{V2A} (1.4301)		0,63	
Reduktionsfaktor r_{Ms}		0,31	
Ausgangsart		3-Draht	
Kenndaten			
Betriebsspannung	U_B	10 ... 30 V DC	
Schaltfrequenz	f	0 ... 1500 Hz	
Hysteresis	H	typ. 5 %	
Verpolschutz		verpolgeschützt	
Kurzschlusschutz		taktend	
Spannungsfall	U_d	≤ 3 V	

Veröffentlichungsdatum: 2022-06-30 Ausgabedatum: 2022-06-30 Dateiname: 2114957_ger.pdf

Beachten Sie „Allgemeine Hinweise zu Pepperl+Fuchs-Produktinformationen“.

Pepperl+Fuchs-Gruppe
www.pepperl-fuchs.com

USA: +1 330 486 0001
fa-info@us.pepperl-fuchs.com

Deutschland: +49 621 776 1111
fa-info@de.pepperl-fuchs.com

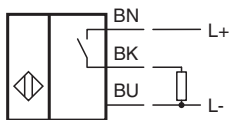
Singapur: +65 6779 9091
fa-info@sg.pepperl-fuchs.com

PEPPERL+FUCHS

Technische Daten

Betriebsstrom	I_L	0 ... 100 mA
Reststrom	I_r	0 ... 0,5 mA typ. 10 μ A bei 25 °C
Leerlaufstrom	I_0	\leq 15 mA
Schaltzustandsanzeige		LED gelb
Kenndaten funktionale Sicherheit		
MTTF _d		1056 a
Gebrauchsdauer (T _M)		20 a
Diagnosedeckungsgrad (DC)		0 %
Normen- und Richtlinienkonformität		
Normenkonformität		
Normen		EN 60947-5-2:2007 EN 60947-5-2/A1:2012 IEC 60947-5-2:2007 IEC 60947-5-2 AMD 1:2012
Zulassungen und Zertifikate		
CCC-Zulassung		Produkte, deren max. Betriebsspannung \leq 36 V ist, sind nicht zulassungspflichtig und daher nicht mit einer CCC-Kennzeichnung versehen.
Umgebungsbedingungen		
Umgebungstemperatur		-25 ... 70 °C (-13 ... 158 °F)
Mechanische Daten		
Anschlussart		Kabel PVC , 0,5 m
Aderquerschnitt		3 x 0,09 mm ²
Gehäusematerial		PC
Schutzart		IP67
Kabel		
Kabeldurchmesser		2,3 mm \pm 0,2 mm
Biegeradius		> 10 x Kabeldurchmesser
Masse		5 g
Anzugsmoment Befestigungsschrauben		0,7 Nm

Anschluss



Veröffentlichungsdatum: 2022-06-30 Ausgabedatum: 2022-06-30 Dateiname: 214957_ger.pdf

Beachten Sie „Allgemeine Hinweise zu Pepperl+Fuchs-Produktinformationen“.

Pepperl+Fuchs-Gruppe
www.pepperl-fuchs.com

USA: +1 330 486 0001
fa-info@us.pepperl-fuchs.com

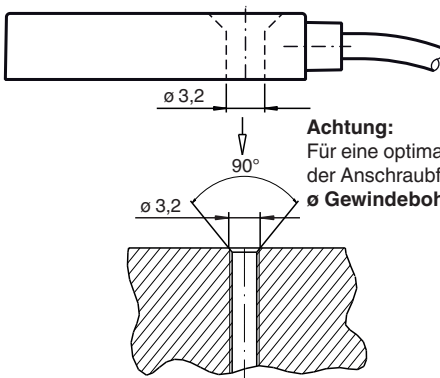
Deutschland: +49 621 776 1111
fa-info@de.pepperl-fuchs.com

Singapur: +65 6779 9091
fa-info@sg.pepperl-fuchs.com

PF PEPPERL+FUCHS

Aufbau

Wichtiger Montagehinweis

**Achtung:**

Für eine optimale Verbindung des Sensors über seine Hülse mit der Anschraubfläche gilt:

\varnothing Gewindebohrung Anschraubfläche (Senkung) < \varnothing Hülse

Montage

Achtung:

Der Durchmesser einer ggf. vorhandenen Senkung an der bauseitigen Gewindebohrung M3 darf nicht größer als 3,2 mm sein. Nur so ist die Schulterung vom Metalleinsatz des Sensors gewährleistet.