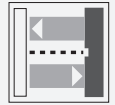




# Schaltender Reflexions-Lichttaster mit Messkern



## RL31-8-H-800-RT-IO/59/73c/136

- Kostenoptimierte Serie für Standardaufgaben
- Messen-statt-Tasten-Funktionalität
- IO-Link-Schnittstelle für Service- und Prozessdaten
- PowerBeam Sende-LED
- Großer Tastbereich präzise einstellbar
- Durchgehend kleine sw/ws-Differenz bis zur Endtastweite
- Eindeutig und funktionales Anzeigekonzept der Betriebszustände

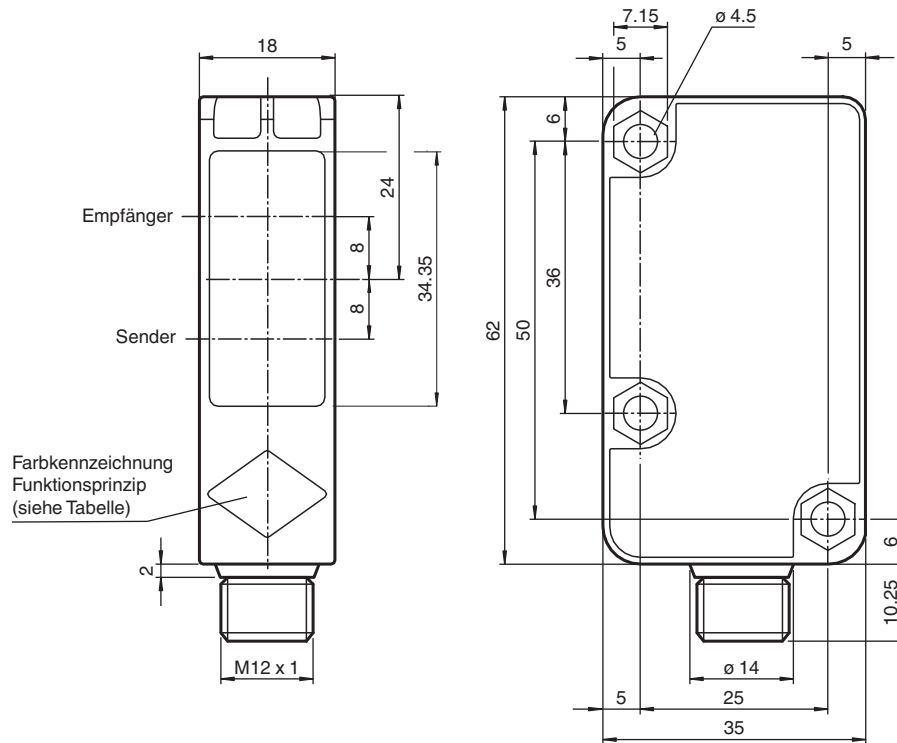
Schaltender Reflexionslichttaster mit Messkern, große Bauform, Hintergrundausblendung und 3 weitere einstellbare Betriebsarten, IO-Link-Schnittstelle, Tastweite 800 mm einstellbar, Rotlicht, 2 Gegentaktausgänge, Stecker M12



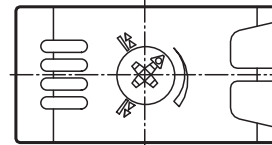
### Funktion

Die messende Lichtschranke kombiniert die Vorteile des Triangulationsprinzips mit der Messfunktionalität eines Distanzsensors. Der integrierte Messkern realisiert verschiedenste Schaltfunktionen in einem Gerät, einen großen Tastbereich bis 800 mm und eine kleine sw/ws-Differenz bis zur Endtastweite. Der Sensor ist mit einer IO-Link Schnittstelle ausgestattet, über die sich der Messkern optimal an die Erfordernisse der jeweiligen Applikation anpassen lässt.

## Abmessungen



Funktionsprinzip	Farbe
Reflexions-Lichtschanke mit Polfilter	grün
Reflexions-Lichtschanke ohne Polfilter	blau
Reflexions-Lichttaster energtisch	weiss
Einweg-Lichtschanke	grau
Reflexions-Lichttaster mit Hintergrundunterdrückung	rot



## Technische Daten

### Allgemeine Daten

Tastbereich	50 ... 800 mm
Tastbereich min.	50 ... 100 mm
Tastbereich max.	50 ... 800 mm
Einstellbereich	100 ... 800 mm
Diagnosebereich	100 ... 800 mm
Referenzobjekt	Standardweiß, 100 mm x 100 mm
Lichtsender	LED
Lichtart	rot, Wechsellicht
Schwarz-Weiß-Differenz (6%/90%)	< 5 %
Lichtfleckdurchmesser	ca. 25 mm im Abstand von 800 mm
Öffnungswinkel	ca. 2 °
Fremdlichtgrenze	20000 Lux

### Kenndaten funktionale Sicherheit

MTTF <sub>d</sub>	580 a
Gebrauchsdauer (T <sub>M</sub> )	20 a
Diagnosedeckungsgrad (DC)	0 %

### Anzeigen/Bedienelemente

Betriebsanzeige	LED grün, statisch leuchtend Power on , Unterspannungsanzeige: LED grün pulsierend (ca. 0,8 Hz) , Kurzschluss : LED grün blinkend (ca. 4 Hz)
Funktionsanzeige	LED gelb ; ein: Objekt innerhalb des Erfassungsbereich ; aus: Objekt außerhalb des Erfassungsbereich
Bedienelemente	Tastweitereinsteller

Veröffentlichungsdatum: 2022-08-08 Ausgabedatum: 2022-08-08 Dateiname: 2150663\_ger.pdf

Beachten Sie „Allgemeine Hinweise zu Pepperl+Fuchs-Produktinformationen“.

 Pepperl+Fuchs-Gruppe  
www.pepperl-fuchs.com

 USA: +1 330 486 0001  
fa-info@us.pepperl-fuchs.com

 Deutschland: +49 621 776 1111  
fa-info@de.pepperl-fuchs.com

 Singapur: +65 6779 9091  
fa-info@sg.pepperl-fuchs.com

## Technische Daten

Parametrieranzeige	IO-Link Kommunikation: LED grün kurz ausschaltend (1 Hz)	
<b>Elektrische Daten</b>		
Betriebsspannung	$U_B$	10 ... 30 V DC , class 2
Welligkeit		max. 10 %
Leerlaufstrom	$I_0$	max. 25 mA bei 24 V Versorgungsspannung
<b>Schnittstelle</b>		
Schnittstellentyp	IO-Link	
Protokoll	IO-Link V1.0	
Modus	COM2 (38,4 kBit/s)	
<b>Ausgang</b>		
Schaltungsart	dunkelschaltend	
Signalausgang	2 Gegentaktausgänge, kurzschlussfest, verpolgeschützt	
Schaltspannung	max. 30 V DC	
Schaltstrom	max. 100 mA	
Spannungsfall	$U_d$	$\leq 2$ V DC
Schaltfrequenz	$f$	200 Hz
Ansprechzeit	2,5 ms	
<b>Konformität</b>		
Produktnorm	EN 60947-5-2	
<b>Zulassungen und Zertifikate</b>		
EAC-Konformität	TR CU 020/2011	
Schutzklasse	II , Bemessungsisolationsspannung $\leq 250$ V AC bei Verschmutzungsgrad 1-2 nach IEC 60664-1 Ausgangskreis basisisoliert vom Eingangskreis nach EN 50178, Bemessungsisolationsspannung 240 V AC	
UL-Zulassung	cULus Listed, Class 2 Power Source, Type 1 enclosure	
CCC-Zulassung	Produkte, deren max. Betriebsspannung $\leq 36$ V ist, sind nicht zulassungspflichtig und daher nicht mit einer CCC-Kennzeichnung versehen.	
<b>Umgebungsbedingungen</b>		
Umgebungstemperatur	-30 ... 55 °C (-22 ... 131 °F)	
Lagertemperatur	-40 ... 70 °C (-40 ... 158 °F)	
<b>Mechanische Daten</b>		
Gehäusebreite	18 mm	
Gehäusehöhe	62 mm	
Gehäusetiefe	35 mm	
Schutzart	IP67	
Anschluss	Gerätestecker M12 x 1, 4-polig	
Material		
Gehäuse	Polycarbonat	
Lichtaustritt	PMMA	
Masse	25 g	

Veröffentlichungsdatum: 2022-08-08 Ausgabedatum: 2022-08-08 Dateiname: 215063\_ger.pdf

Beachten Sie „Allgemeine Hinweise zu Pepperl+Fuchs-Produktinformationen“.

 Pepperl+Fuchs-Gruppe  
 www.pepperl-fuchs.com

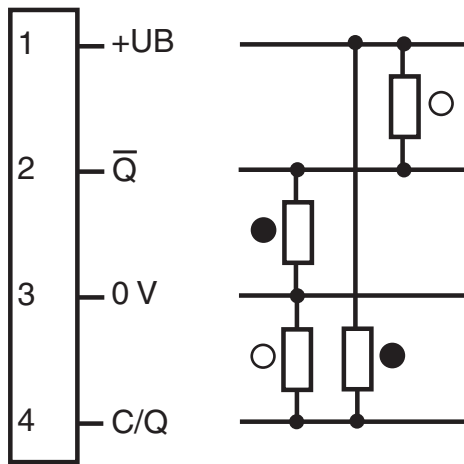
 USA: +1 330 486 0001  
 fa-info@us.pepperl-fuchs.com

 Deutschland: +49 621 776 1111  
 fa-info@de.pepperl-fuchs.com

 Singapur: +65 6779 9091  
 fa-info@sg.pepperl-fuchs.com

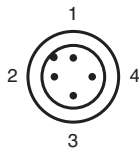
 **PEPPERL+FUCHS**

## Anschlussbelegung



- = Hellschaltung
- = Dunkelschaltung

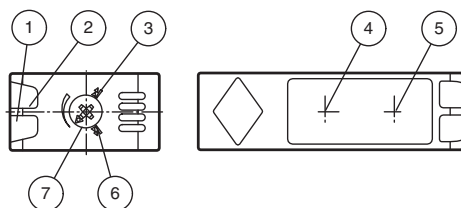
## Anschlussbelegung



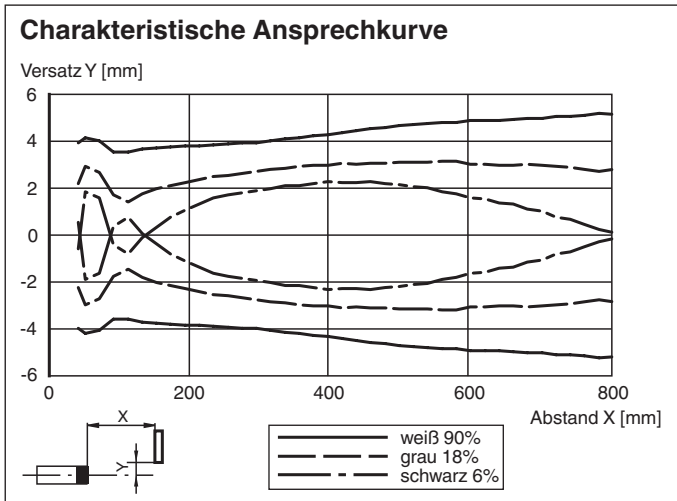
Adernfarben gemäß EN 60947-5-2

- |   |  |    |           |
|---|--|----|-----------|
| 1 |  | BN | (braun)   |
| 2 |  | WH | (weiß)    |
| 3 |  | BU | (blau)    |
| 4 |  | BK | (schwarz) |

## Aufbau



1	Betriebsanzeige	grün
2	Signalanzeige	gelb
3	Page up	
4	Sender	
5	Empfänger	
6	Page down	
7	Tastweiteneinsteller	



## Zubehör

	<b>PACTware 4.1</b>	FDT-Rahmenprogramm
	<b>OMH-RL31-01</b>	Haltewinkel
	<b>OMH-RL31-02</b>	Haltewinkel schmal
	<b>OMH-RL31-03</b>	Haltewinkel schmal
	<b>OMH-RL31-04</b>	Montagehilfe für Rundprofil $\varnothing$ 12 mm oder Flachprofil 1,5 mm ... 3 mm
	<b>OMH-RL31-05</b>	Montagewinkel zur Anbringung an planen Oberflächen mit 2 Schrauben M4
	<b>OMH-RL31-06</b>	Haltewinkel aus Edelstahl mit Befestigungsschenkel seitlich
	<b>V1-G-2M-PUR</b>	Kabeldose M12 gerade A-kodiert, 4-polig, PUR-Kabel grau
	<b>V1-W-2M-PUR</b>	Kabeldose M12 gewinkelt A-kodiert, 4-polig, PUR-Kabel grau
	<b>ICE2-8IOL-G65L-V1D</b>	EtherNet/IP IO-Link-Master mit 8 Ein-/Ausgängen
	<b>ICE3-8IOL-G65L-V1D</b>	PROFINET IO IO-Link-Master mit 8 Ein-/Ausgängen
	<b>ICE1-8IOL-G30L-V1D</b>	Ethernet-IO-Link-Modul mit 8 Ein-/Ausgängen
	<b>ICE1-8IOL-G60L-V1D</b>	Ethernet-IO-Link-Modul mit 8 Ein-/Ausgängen
	<b>ICE2-8IOL-K45P-RJ45</b>	EtherNet/IP IO-Link-Master mit 8 Ein-/Ausgängen, DIN-Hutschiene, Push-In-Steckverbinder
	<b>ICE2-8IOL-K45S-RJ45</b>	EtherNet/IP IO-Link-Master mit 8 Ein-/Ausgängen, DIN-Hutschiene, Schraubklemme

Veröffentlichungsdatum: 2022-08-08 Ausgabedatum: 2022-08-08 Dateiname: 215063\_ger.pdf

Beachten Sie „Allgemeine Hinweise zu Pepperl+Fuchs-Produktinformationen“.

Pepperl+Fuchs-Gruppe  
www.pepperl-fuchs.com




USA: +1 330 486 0001  
fa-info@us.pepperl-fuchs.com

Deutschland: +49 621 776 1111  
fa-info@de.pepperl-fuchs.com

Singapur: +65 6779 9091  
fa-info@sg.pepperl-fuchs.com

PEPPERL+FUCHS

## Zubehör

	<b>ICE3-8IOL-K45P-RJ45</b>	PROFINET IO IO-Link-Master mit 8 Ein-/Ausgängen, DIN-Hutschiene, Push-In-Steckverbinder
	<b>ICE3-8IOL-K45S-RJ45</b>	PROFINET IO IO-Link-Master mit 8 Ein-/Ausgängen, DIN-Hutschiene, Schraubklemme
	<b>IO-Link-Master02-USB</b>	IO-Link-Master, Versorgung über USB-Port oder separate Spannungsversorgung, Anzeige-LEDs, M12-Stecker für Sensoranschluss

## Einstellhinweise

### Tastweiteneinstellung:

Die Tastweite kann über den Drehschalter oder IO-Link zwischen 100 mm und 800 mm eingestellt werden. Zur feineren Einstellung wird der einstellbare Tastbereich in mehrere Teilbereiche zerlegt, zwischen denen mit Page up/down gewechselt werden kann.

Der mit IO-Link eingestellte Wert wird immer der momentanen Drehschalterstellung zugeordnet.

### Einstellung über Drehschalter:

Vergrößerung der Tastweite:

Drehen Sie das Potenziometer nach rechts. Wird die gewünschte Tastweite nicht erreicht, drehen bis zum Anschlag nach rechts (Page up). Die LED grün blinkt kurz. Stellen sie nun die gewünschte Tastweite neu ein.

Verringerung der Tastweite:

Drehen Sie das Potenziometer nach links. Wird die gewünschte Tastweite nicht erreicht, drehen Sie den Potenziometer bis zum Anschlag nach links (Page down). Die LED grün blinkt kurz. Stellen sie nun die gewünschte Tastweite neu ein.

### Beispielanwendung - Tastweite manuell von 750 mm auf 120 mm verringern:



Das Potenziometer hat eine Position wie hier abgebildet, arbeitet aber mit Tastweite 750 mm.



Drehen Sie nun das Potenziometer nach links bis zum Anschlag (Page down). Die grüne LED blinkt kurz.



Stellen sie nun die Tastweite 120 mm ein. Lässt sich die gewünschte Tastweite nicht einstellen, drehen Sie das Potenziometer erneut nach links bis zum Anschlag (Page down) und wiederholen Sie den Vorgang.

## Konfiguration

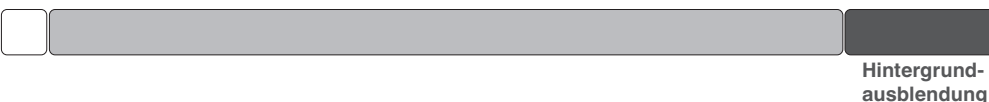
### Einstellung unterschiedlicher Betriebsarten über IO-Link-Schnittstelle

Die Geräte verfügen serienmäßig über eine IO-Link Schnittstelle für Diagnose- und Parametrierungsaufgaben zur optimalen Anpassung der Sensoren an die Applikation. Unter anderem können vier verschiedene Betriebsarten eingestellt werden:

#### Betriebsmodus Hintergrundausbildung (1 oder 2 Schaltpunkte):

- Erfassung von Objekten unabhängig von Art und Farbe in einem definierten Tastbereich. Objekte im Hintergrund werden ausgeblendet.
- Hintergrundausbildung mit 2 Schaltpunkten.

aktiver Tastbereich



#### Betriebsmodus Hintergrundausswertung:

- Erfassung von Objekten unabhängig von Art und Farbe vor einem definierten Hintergrund. Sichere Erfassung von Objekten im Nahbereich (Tastweite  $\geq 0$  mm). Der Hintergrund dient als Referenz.

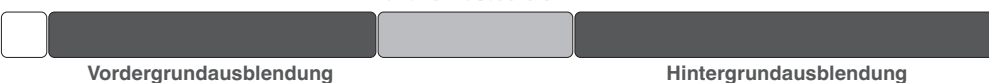
aktiver Tastbereich



#### Betriebsmodus Fensterbetrieb:

- Erfassung von Objekten unabhängig von Art und Farbe in einem definierten Tastbereich. Sichere Erkennung beim Verlassen des Tastbereichs.

aktiver Tastbereich



#### Betriebsmodus Hysterese:

- Erfassung von Objekten unabhängig von Art und Farbe zwischen einem definierten Ein- und Ausschaltpunkt.



Zur Nutzung der Diagnose- und Parametriermöglichkeiten finden sie im Downloadbereich [www.pepperl-fuchs.com](http://www.pepperl-fuchs.com) die passende IODD und bei Bedarf die FDT-Rahmenapplikation PACTware.

Veröffentlichungsdatum: 2022-08-08 Ausgabedatum: 2022-08-08 Dateiname: 215063\_ger.pdf

Beachten Sie „Allgemeine Hinweise zu Pepperl+Fuchs-Produktinformationen“.

Pepperl+Fuchs-Gruppe  
www.pepperl-fuchs.com

USA: +1 330 486 0001  
fa-info@us.pepperl-fuchs.com

Deutschland: +49 621 776 1111  
fa-info@de.pepperl-fuchs.com

Singapur: +65 6779 9091  
fa-info@sg.pepperl-fuchs.com

 PEPPERL+FUCHS