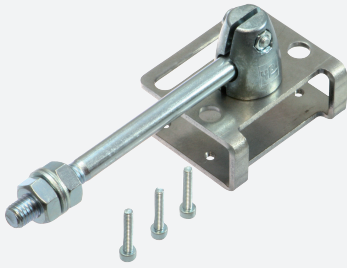


Montagehilfe OMH-RL31-06

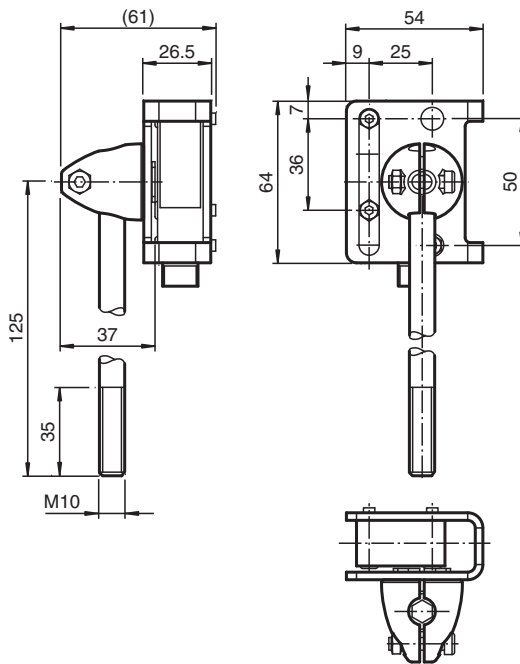


- Haltewinkel
- Einfache und schnelle Montage
- Fixe Justage

Haltewinkel aus Edelstahl mit Befestigungsschenkel seitlich



Abmessungen



Technische Daten

Mechanische Daten

Material	Edelstahl, Stahl verzinkt, Zink-Druckguss
Masse	ca. 303 g
Befestigung	Befestigungsmaterial inklusive

Passende Serien

Serie	Serie 31
-------	----------

Veröffentlichungsdatum: 2020-03-23 Ausgabedatum: 2020-06-30 Dateiname: 2115236_ger.pdf

Beachten Sie „Allgemeine Hinweise zu Pepperl+Fuchs-Produktinformationen“.

Pepperl+Fuchs-Gruppe
www.pepperl-fuchs.com

USA: +1 330 486 0001
fa-info@us.pepperl-fuchs.com

Deutschland: +49 621 776 1111
fa-info@de.pepperl-fuchs.com

Singapur: +65 6779 9091
fa-info@sg.pepperl-fuchs.com

PF PEPPERL+FUCHS