

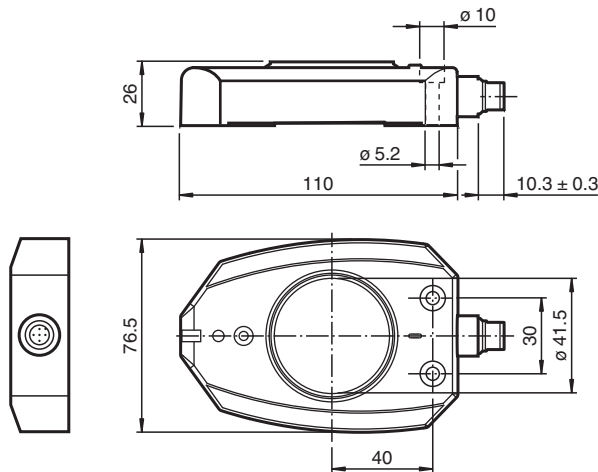
# Ind. Winkelmesssystem PMI360DV-F130-IU-V15



- Analogausgang, lastabhängig Spannung oder Strom
- Messbereich parametrierbar



## Abmessungen



## Technische Daten

### Allgemeine Daten

Messbereich	max. 360° min. 45°
Einstellbereich	360°
Drehzahl	max. 100 min <sup>-1</sup>

### Kenndaten

Betriebsspannung	U <sub>B</sub>	18 ... 30 V DC
Verpolenschutz		verpolgeschützt
Wiederholgenauigkeit	R	± 0,25 °
Auflösung		0,2 °
Temperaturdrift		0,02 ° / °C (-25 °C ... 70 °C)
Leerlaufstrom	I <sub>0</sub>	≤ 45 mA

### Kenndaten funktionale Sicherheit

MTTF <sub>d</sub>	450 a
Gebrauchsdauer (T <sub>M</sub> )	20 a
Diagnosedeckungsgrad (DC)	0 %

### Anzeigen/Bedienelemente

Veröffentlichungsdatum: 2022-05-17 Ausgabedatum: 2022-05-17 Dateiname: 21.5315\_ger.pdf

Beachten Sie „Allgemeine Hinweise zu Pepperl+Fuchs-Produktinformationen“.

Pepperl+Fuchs-Gruppe  
www.pepperl-fuchs.com

USA: +1 330 486 0001  
fa-info@us.pepperl-fuchs.com

Deutschland: +49 621 776 1111  
fa-info@de.pepperl-fuchs.com

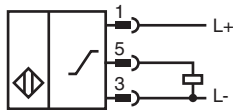
Singapur: +65 6779 9091  
fa-info@sg.pepperl-fuchs.com

**PF** PEPPERL+FUCHS

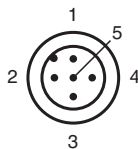
## Technische Daten

LED PWR/ERR	LED grün / rot
LED U/I	Betätiger im Messbereich
<b>Analogausgang</b>	
Ausgangstyp	Stromausgang oder Spannungsausgang, lastabhängig 4 ... 20 mA ( $R_L < 400 \Omega$ ) 0 ... 10 V ( $R_L > 3,3 \text{ k}\Omega$ )
Linearitätsfehler	$\pm 0,6 \text{ }^\circ$ , (mit Originalbetätiger)
<b>Normen- und Richtlinienkonformität</b>	
Normenkonformität	
Normen	EN 60947-5-2:2007 IEC 60947-5-2:2007
<b>Zulassungen und Zertifikate</b>	
UL-Zulassung	cULus Listed, General Purpose, Class 2 Power Source
CCC-Zulassung	Produkte, deren max. Betriebsspannung $\leq 36 \text{ V}$ ist, sind nicht zulassungspflichtig und daher nicht mit einer CCC-Kennzeichnung versehen.
<b>Umgebungsbedingungen</b>	
Umgebungstemperatur	-25 ... 70 °C (-13 ... 158 °F)
<b>Mechanische Daten</b>	
Anschlussart	Gerätestecker M12 x 1, 5-polig
Schutzart	IP67
Material	
Gehäuse	PBT
Bedämpfungselement	Baustahl, z. B. 1.0037, S235JR (früher St37-2)
Masse	180 g

## Anschluss






## Anschlussbelegung



Adernfarben gemäß EN 60947-5-2

1	BN	(braun)
2	WH	(weiß)
3	BU	(blau)
4	BK	(schwarz)
5	GY	(grau)

## Zubehör

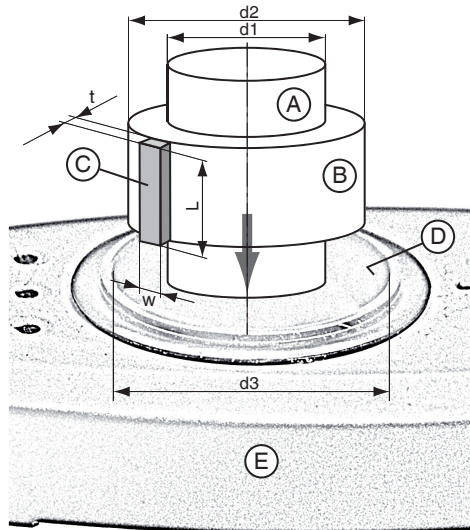
	<b>BT-F130-A</b>	Betätiger für Baureihe F130
	<b>V15-G-2M-PVC</b>	Kabeldose M12 gerade A-kodiert, 5-polig, PVC-Kabel grau
	<b>V15-W-2M-PVC</b>	Kabeldose M12 gewinkelt A-kodiert, 5-polig, PVC-Kabel grau

**Zusätzliche Informationen**

**Verwendung eines eigenen Betätigungselements**

Anstelle des vorgesehenen Betätigers BT-F130-A können Sie einen eigenen Betätiger einsetzen, welcher zentrisch in der Sensoröffnung positioniert sein muss. Bei der Verwendung eines eigenen Betätigungselements sind die Anforderungen hinsichtlich Material, Abmessungen und Abstand zur sensitiven Fläche des Sensors zu erfüllen (siehe Tabelle). Abweichungen davon führen zu einer reduzierten Genauigkeit/Auflösung des Sensors oder gar zum Verlust der Funktion.

**Maße bei Verwendung eines eigenen Betätigungselements**



- A Antriebswelle
- B Isolierring aus nicht leitendem Material
- C Eigener Betätiger
- D Sensitive Fläche des Sensors (schwarze, zylindrische Innenfläche)
- E Sensor



Der Betätiger (C) kann auf den Isolierring aus nicht leitendem Material (B) aufgesetzt oder in diesen eingelassen sein.

Maß	
t	2 mm
w	7,5 mm
L	≥ 23mm
d1	Abhängig vom Material der Antriebswelle S235JR+AR (früher St37-2): max. 19 mm Edelstahl 1.4435 / AISI 316L (V4A): max. 21 mm Edelstahl 1.4305 / AISI 303 (V2A): max. 23 mm
d2	ist so zu wählen, dass der Kantenabstand des Betätigers zur sensitiven Fläche des Sensors 1 ... 2 mm beträgt.
d3	41,5 mm
Material des Betätigers	Baustahl, z. B. S235JR+AR (früher St37-2)

Veröffentlichungsdatum: 2022-05-17 Ausgabedatum: 2022-05-17 Dateiname: 215315\_ger.pdf

Beachten Sie „Allgemeine Hinweise zu Pepperl+Fuchs-Produktinformationen“.