

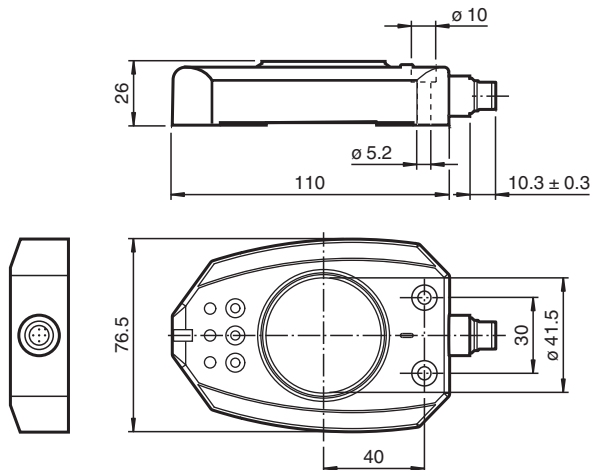
Ind. Winkelmesssystem PMI360DV-F130-IU2E2-V15



- Analogausgang, lastabhängig Spannung oder Strom
- 2 parametrierbare Schaltfenster
- Messbereich parametrierbar



Abmessungen



Technische Daten

Allgemeine Daten

Messbereich	max. 360° min. 45°
Einstellbereich	2 Schaltfenster parametrierbar , min. 5°, max. 360°
Drehzahl	max. 100 min ⁻¹

Kenndaten

Betriebsspannung	U _B	18 ... 30 V DC
Verpolschutz		verpolgeschützt
Wiederholgenauigkeit	R	± 0,25 °
Auflösung		0,2 °
Temperaturdrift		0,02 ° / °C (-25 °C ... 70 °C)
Leerlaufstrom	I ₀	≤ 45 mA
Bereitschaftsverzug	t _v	1 s

Kenndaten funktionale Sicherheit

MTTF _d	450 a
Gebrauchsdauer (T _M)	20 a
Diagnosedeckungsgrad (DC)	0 %

Anzeigen/Bedienelemente

Veröffentlichungsdatum: 2020-03-23 Ausgabedatum: 2020-10-16 Dateiname: 215316_ger.pdf

Beachten Sie „Allgemeine Hinweise zu Pepperl+Fuchs-Produktinformationen“.

Pepperl+Fuchs-Gruppe
www.pepperl-fuchs.com

USA: +1 330 486 0001
fa-info@us.pepperl-fuchs.com

Deutschland: +49 621 776 1111
fa-info@de.pepperl-fuchs.com

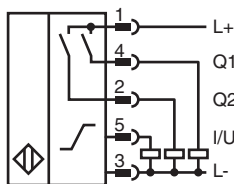
Singapur: +65 6779 9091
fa-info@sg.pepperl-fuchs.com

PF PEPPERL+FUCHS

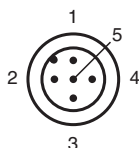
Technische Daten

LED gelb 1		Schaltzustand, Schaltausgang 1
LED gelb 2		Schaltzustand, Schaltausgang 2
LED PWR/ERR		Statusanzeige LED, grün/rot (Power on/fehlender Betätiger/Tastensperre)
LED U/I		Betätiger im Messbereich
Schaltausgang		
Ausgangstyp		2 Schaltausgänge pnp, Schließer, verpolgeschützt, kurzschlussfest, parametrierbar
Betriebsstrom	I_L	$\leq 100 \text{ mA}$
Schalthysterese		1°
Spannungsfall		$\leq 3 \text{ V}$
Kurzschlusschutz		taktend
Analogausgang		
Ausgangstyp		Stromausgang oder Spannungsausgang, lastabhängig 4 ... 20 mA ($R_L < 400 \Omega$) 0 ... 10 V ($R_L > 3,3 \text{ k}\Omega$)
Linearitätsfehler		$\pm 0,6^\circ$, (mit Originalbetätiger)
Normen- und Richtlinienkonformität		
Normenkonformität		
Normen		EN 60947-5-2:2007 IEC 60947-5-2:2007
Zulassungen und Zertifikate		
UL-Zulassung		cULus Listed, General Purpose, Class 2 Power Source
CCC-Zulassung		Produkte, deren max. Betriebsspannung $\leq 36 \text{ V}$ ist, sind nicht zulassungspflichtig und daher nicht mit einer CCC-Kennzeichnung versehen.
Umgebungsbedingungen		
Umgebungstemperatur		$-25 \dots 70^\circ \text{C}$ ($-13 \dots 158^\circ \text{F}$)
Mechanische Daten		
Anschlussart		Gerätestecker M12 x 1, 5-polig
Schutzart		IP67
Material		
Gehäuse		PBT
Bedämpfungselement		Baustahl, z. B. 1.0037, S235JR (früher St37-2)
Masse		180 g

Anschluss






Anschlussbelegung



Adernfarben gemäß EN 60947-5-2

1	BN	(braun)
2	WH	(weiß)
3	BU	(blau)
4	BK	(schwarz)
5	GY	(grau)

Zubehör

	BT-F130-A	Betätiger für Baureihe F130
	V15-G-2M-PVC	Kabeldose, M12, 5-polig, PVC-Kabel
	V15-W-2M-PVC	Kabeldose, M12, 5-polig, PVC-Kabel

Veröffentlichungsdatum: 2020-03-23 Ausgabedatum: 2020-10-16 Dateiname: 215316_ger.pdf

Beachten Sie „Allgemeine Hinweise zu Pepperl+Fuchs-Produktinformationen“.

Pepperl+Fuchs-Gruppe
www.pepperl-fuchs.com

USA: +1 330 486 0001
fa-info@us.pepperl-fuchs.com

Deutschland: +49 621 776 1111
fa-info@de.pepperl-fuchs.com

Singapur: +65 6779 9091
fa-info@sg.pepperl-fuchs.com

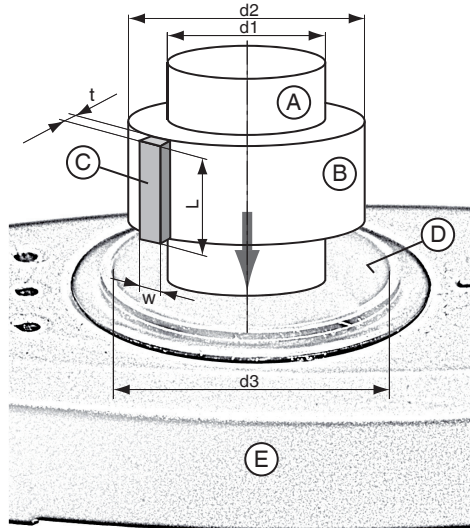
 **PEPPERL+FUCHS**

Zusätzliche Informationen

Verwendung eines eigenen Betätigungselements

Anstelle des vorgesehenen Betätigers BT-F130-A können Sie einen eigenen Betätiger einsetzen, welcher zentrisch in der Sensoröffnung positioniert sein muss. Bei der Verwendung eines eigenen Betätigungselements sind die Anforderungen hinsichtlich Material, Abmessungen und Abstand zur sensitiven Fläche des Sensors zu erfüllen (siehe Tabelle). Abweichungen davon führen zu einer reduzierten Genauigkeit/Auflösung des Sensors oder gar zum Verlust der Funktion.

Maße bei Verwendung eines eigenen Betätigungselements



- A Antriebswelle
- B Isolierring aus nicht leitendem Material
- C Eigener Betätiger
- D Sensitive Fläche des Sensors (schwarze, zylindrische Innenfläche)
- E Sensor



Der Betätiger (C) kann auf den Isolierring aus nicht leitendem Material (B) aufgesetzt oder in diesen eingelassen sein.

Maß	
t	2 mm
w	7,5 mm
L	≥ 23mm
d1	Abhängig vom Material der Antriebswelle S235JR+AR (früher St37-2): max. 19 mm Edelstahl 1.4435 / AISI 316L (V4A): max. 21 mm Edelstahl 1.4305 / AISI 303 (V2A): max. 23 mm
d2	ist so zu wählen, dass der Kantenabstand des Betätigers zur sensitiven Fläche des Sensors 1 ... 2 mm beträgt.
d3	41,5 mm
Material des Betätigers	Baustahl, z. B. S235JR+AR (früher St37-2)

Veröffentlichungsdatum: 2020-03-23 Ausgabedatum: 2020-10-16 Dateiname: 21.5316_ger.pdf

Beachten Sie „Allgemeine Hinweise zu Pepperl+Fuchs-Produktinformationen“.