



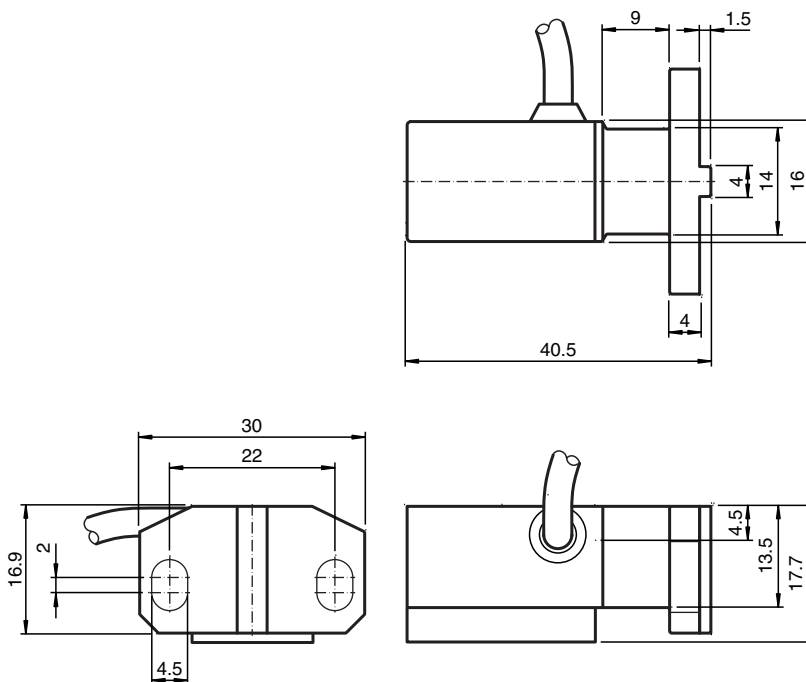
Ind. Positionsmesssystem

PMI14V-F166-U-1M-Y215627

- Analogausgang 0 V ... 10 V
- Messbereich 0 ... 14 mm
- Skalierbarer Messbereich via Kabel programmierbar



Abmessungen



Technische Daten

Allgemeine Daten

Schaltelementfunktion	Analog-Spannungsausgang
Objektstand	0,5 ... 2 mm
Messbereich	0 ... 14 mm

Kenndaten

Betriebsspannung	U_B	18 ... 30 V
Verpolschutz		verpolschützt
Linearitätsfehler		$\pm 0,3$ mm
Wiederholgenauigkeit	R	$\pm 0,05$ mm
Auflösung		33 μ m

Veröffentlichungsdatum: 2022-05-17 Ausgabedatum: 2022-05-17 Dateiname: 215627_ger.pdf

Beachten Sie „Allgemeine Hinweise zu Pepperl+Fuchs-Produktinformationen“.

Pepperl+Fuchs-Gruppe
www.pepperl-fuchs.com

USA: +1 330 486 0001
fa-info@us.pepperl-fuchs.com

Deutschland: +49 621 776 1111
fa-info@de.pepperl-fuchs.com

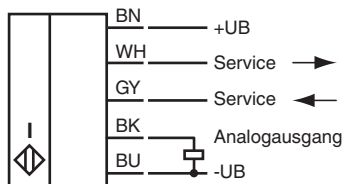
Singapur: +65 6779 9091
fa-info@sg.pepperl-fuchs.com

PF PEPPERL+FUCHS

Technische Daten

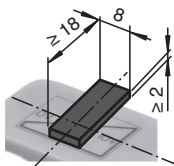
Temperaturdrift		$\pm 0,4$ mm
Leerlaufstrom	I_0	≤ 20 mA
Analogausgang		
Ausgangstyp		1 Spannungsausgang: 0 ... 10 V
Lastwiderstand		$\geq 1000 \Omega$
Kurzschlusschutz		taktend
Normen- und Richtlinienkonformität		
Normenkonformität		
Normen		EN 60947-5-2:2007 IEC 60947-5-2:2007
Umgebungsbedingungen		
Umgebungstemperatur		-10 ... 70 °C (14 ... 158 °F)
Mechanische Daten		
Anschlussart		1 m, PUR-Kabel
Aderquerschnitt		5 x 0,25 mm ²
Material		
Gehäuse		Zink-Druckguss, vernickelt Deckel, PBT
Bedämpfungselement		Baustahl, z. B. 1.0037, S235JR (früher St37-2)
Masse		65 g

Anschluss





Zusätzliche Informationen

Abmessungen für das zu erfassende Objekt:



Zubehör

	BT-F90-W	Bedämpfungselement für Sensoren Bauform F90, F112 und F166; Bohrung seitlich
	BT-F90-G	Bedämpfungselement für Sensoren Bauform F90, F112 und F166; Bohrung frontal