



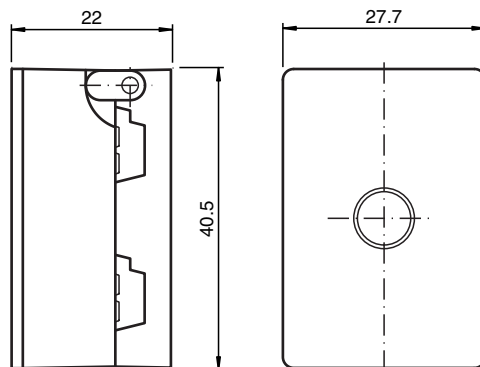
## AS-Interface Passivverteiler VAZ-2FK-G10-BRIDGE

- Einteiliges Gehäuse
- Einfache und schnelle Montage
- Hohe Strombelastbarkeit
- Vergoldete und gedrehte Kontakte
- Schutzart IP68 / IP69K

Passivverteiler G10, Flachkabel auf Flachkabel



### Abmessungen



### Technische Daten

#### Allgemeine Daten

Bauform	Flachkabelklemmen		
UL File Number	E223772 "For use in NFPA 79 Applications only"		
<b>Elektrische Daten</b>			
Bemessungsbetriebsspannung	$U_e$	$\leq 32$ V PELV	
Bemessungsbetriebsstrom	$I_e$	$\leq 8$ A	
Schutzklasse	III		
Strombelastbarkeit	12 A bei einem Aderquerschnitt von 2,5 mm <sup>2</sup>		
Überspannungsschutz	Überspannungskategorie III		
<b>Normen- und Richtlinienkonformität</b>			
Normenkonformität			
Schutzart	EN 60529:2000		
<b>Zulassungen und Zertifikate</b>			
UL-Zulassung	cULus Listed, Type 1 enclosure		
<b>Umgebungsbedingungen</b>			
Umgebungstemperatur	-25 ... 75 °C (-13 ... 167 °F)		
Lagertemperatur	-25 ... 85 °C (-13 ... 185 °F)		

Veröffentlichungsdatum: 2021-09-17 Ausgabedatum: 2021-09-17 Dateiname: 216026\_ger.pdf

Beachten Sie „Allgemeine Hinweise zu Pepperl+Fuchs-Produktinformationen“.

Pepperl+Fuchs-Gruppe  
www.pepperl-fuchs.com

USA: +1 330 486 0001  
fa-info@us.pepperl-fuchs.com

Deutschland: +49 621 776 1111  
fa-info@de.pepperl-fuchs.com

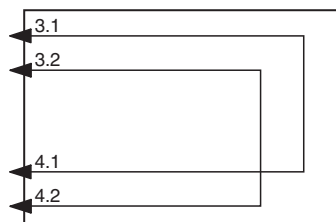
Singapur: +65 6779 9091  
fa-info@sg.pepperl-fuchs.com

 PEPPERL+FUCHS

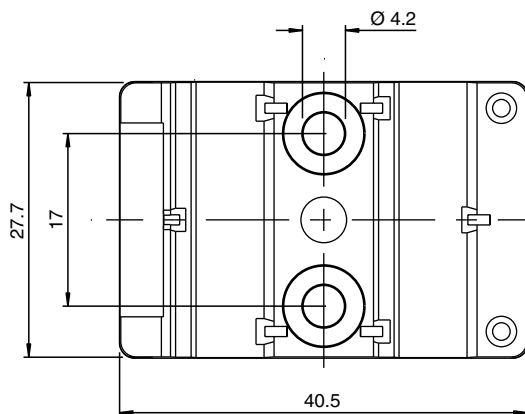
## Technische Daten

Verschmutzungsgrad	3
<b>Mechanische Daten</b>	
Schutzart	IP67 IP67 / IP68 / IP69K mit Flachkabel VAZ-FK-S-*
Anschluss	Flachkabel: Durchdringungstechnik
Material	
Kontakte	CuSn / Au
Gehäuse	PBT PC
Befestigungsschraube	Edelstahl 1.4305 / AISI 303 (V2A)
Masse	40 g
Anzugsmoment Befestigungsschrauben	1,65 Nm

## Anschluss



## Montage



Sie können das Gerät mit zwei Befestigungsschrauben M4 auf einer planen Montagefläche festschrauben. Die Befestigungsschrauben liegen nicht bei.