



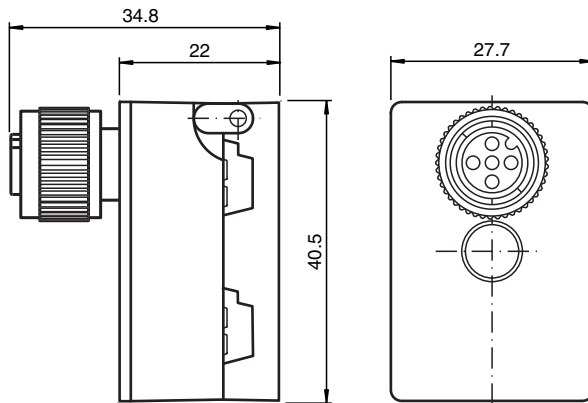
AS-Interface Passivverteiler VAZ-T1-FK-G10-V1

- Einteiliges Gehäuse
- Einfache und schnelle Montage
- Vergoldete und gedrehte Kontakte
- Rüttelsicherung
- Schutzart IP68 / IP69K

Passivverteiler G10, AS-Interface auf M12



Abmessungen



Technische Daten

Allgemeine Daten

Bauform	Buchse, gerade Flachkabelklemme AS-Interface
UL File Number	E223772 "For use in NFPA 79 Applications only"

Elektrische Daten

Bemessungsbetriebsspannung	U_e	≤ 32 V PELV (AS-Interface)
Bemessungsbetriebsstrom	I_e	≤ 4 A AS-Interface
Schutzklasse		III
Überspannungsschutz		Überspannungskategorie III

Normen- und Richtlinienkonformität

Normenkonformität	
Schutzart	EN 60529:2000

Zulassungen und Zertifikate

UL-Zulassung	cULus Listed, Type 1 enclosure
Maximal zulässige Umgebungstemperatur	max. 55 °C (max. 131 °F)

Umgebungsbedingungen

Umgebungstemperatur	-25 ... 75 °C (-13 ... 167 °F)
Lagertemperatur	-25 ... 85 °C (-13 ... 185 °F)

Veröffentlichungsdatum: 2021-09-17 Ausgabedatum: 2021-09-17 Dateiname: 21.6027_ger.pdf

Beachten Sie „Allgemeine Hinweise zu Pepperl+Fuchs-Produktinformationen“.

Pepperl+Fuchs-Gruppe
www.pepperl-fuchs.com

USA: +1 330 486 0001
fa-info@us.pepperl-fuchs.com

Deutschland: +49 621 776 1111
fa-info@de.pepperl-fuchs.com

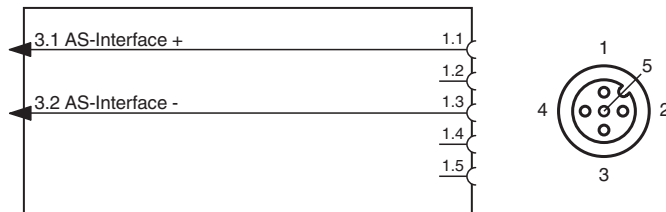
Singapur: +65 6779 9091
fa-info@sg.pepperl-fuchs.com

PF PEPPERL+FUCHS

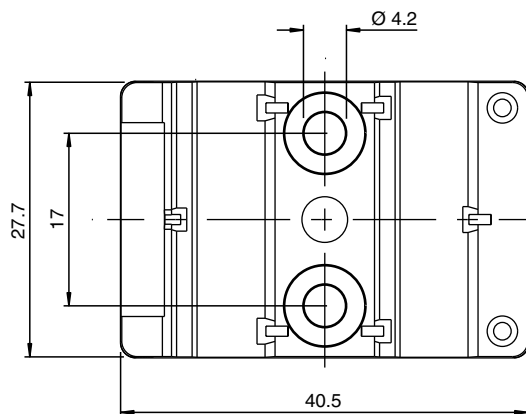
Technische Daten

Verschmutzungsgrad	3
Mechanische Daten	
Schutzart	IP67 IP67 / IP68 / IP69K mit Flachkabel VAZ-FK-S-*
Anschluss	Flachkabel AS-Interface: Durchdringungstechnik Steckverbindung: Buchse M12 x 1 (V1)
Material	
Kontakte	CuSn / Au
Gehäuse	PBT PC
Befestigungsschraube	Edelstahl 1.4305 / AISI 303 (V2A)
Masse	45 g
Anzugsmoment Befestigungsschrauben	1,65 Nm
Hinweis	Der nicht benötigte Flachkabel-Anschluss ist mit einer Dichtung verschlossen.

Anschluss



Montage



Sie können das Gerät mit zwei Befestigungsschrauben M4 auf einer planen Montagefläche festschrauben. Die Befestigungsschrauben liegen nicht bei.