



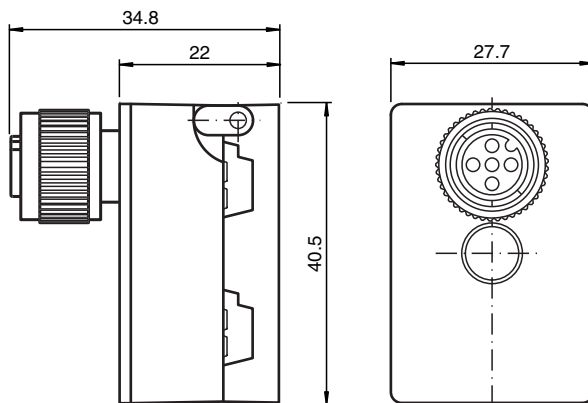
## AS-Interface Passivverteiler VAZ-2T1-FK-G10-V1

- Einteiliges Gehäuse
- Einfache und schnelle Montage
- Vergoldete und gedrehte Kontakte
- Rüttelsicherung
- Schutzart IP68 / IP69K

Passivverteiler G10, AS-Interface und Hilfsspannung auf M12



### Abmessungen



### Technische Daten

#### Allgemeine Daten

Bauform	Buchse, gerade Flachkabelklemmen AS-Interface/ext. Hilfsspannung
UL File Number	E223772 "For use in NFPA 79 Applications only"

#### Elektrische Daten

Bemessungsbetriebsspannung	$U_e$	$\leq 32$ V PELV ( AS-Interface , ext. Hilfsspannung AUX )
Bemessungsbetriebsstrom	$I_e$	$\leq 4$ A AS-Interface, $\leq 4$ A AUX
Schutzklasse		III
Überspannungsschutz		Überspannungskategorie III
Pulsspannungsfestigkeit		800 V

#### Normen- und Richtlinienkonformität

Normenkonformität		
Schutzart		EN 60529:2000

#### Zulassungen und Zertifikate

UL-Zulassung		cULus Listed, Type 1 enclosure
--------------	--	--------------------------------

#### Umgebungsbedingungen

Umgebungstemperatur		-25 ... 75 °C (-13 ... 167 °F)
Lagertemperatur		-25 ... 85 °C (-13 ... 185 °F)

Veröffentlichungsdatum: 2021-09-17 Ausgabedatum: 2021-09-17 Dateiname: 216028\_ger.pdf

Beachten Sie „Allgemeine Hinweise zu Pepperl+Fuchs-Produktinformationen“.

Pepperl+Fuchs-Gruppe  
www.pepperl-fuchs.com

USA: +1 330 486 0001  
fa-info@us.pepperl-fuchs.com

Deutschland: +49 621 776 1111  
fa-info@de.pepperl-fuchs.com

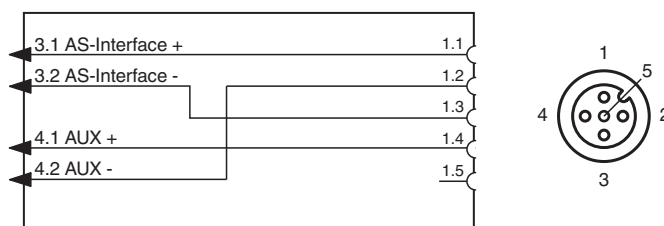
Singapur: +65 6779 9091  
fa-info@sg.pepperl-fuchs.com

PEPPERL+FUCHS

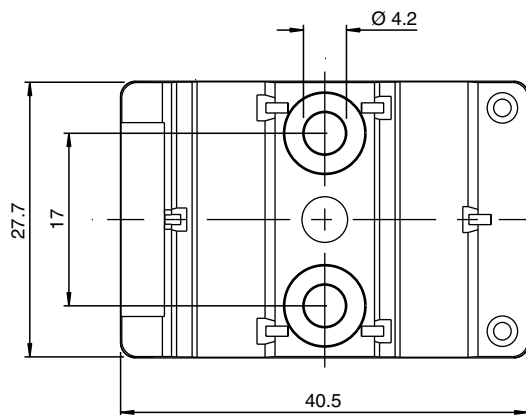
## Technische Daten

Verschmutzungsgrad	3
<b>Mechanische Daten</b>	
Schutzart	IP67 IP67 / IP68 / IP69K mit Flachkabel VAZ-FK-S-*
Anschluss	Flachkabel AS-Interface: Durchdringungstechnik Flachkabel ext. Hilfsspannung $U_{AUX}$ : Durchdringungstechnik Steckverbindung: Buchse M12 x 1 (V1)
<b>Material</b>	
Kontakte	CuSn / Au
Gehäuse	PBT PC
Befestigungsschraube	Edelstahl 1.4305 / AISI 303 (V2A)
Masse	45 g
Anzugsmoment Befestigungsschrauben	1,65 Nm

## Anschluss



## Montage



Sie können das Gerät mit zwei Befestigungsschrauben M4 auf einer planen Montagefläche festschrauben. Die Befestigungsschrauben liegen nicht bei.