



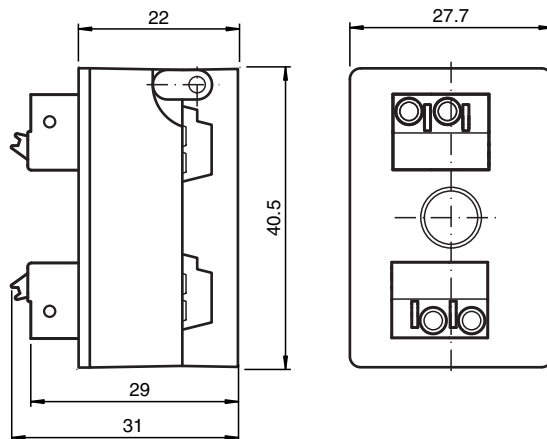
AS-Interface Passivverteiler VAZ-2T1-FK-G10-CLAMP1

- Einteiliges Gehäuse
- Einfache und schnelle Montage
- Hohe Strombelastbarkeit
- Vergoldete und gedrehte Kontakte

Passivverteiler G10, AS-Interface und Hilfsspannung auf jeweils 1 Doppelklemme



Abmessungen



Technische Daten

Allgemeine Daten

Bauform	Federklemme Flachkabelklemmen AS-Interface/ext. Hilfsspannung
UL File Number	E223772 "For use in NFPA 79 Applications only"

Elektrische Daten

Bemessungsbetriebsspannung	U_e	≤ 32 V PELV (AS-Interface , ext. Hilfsspannung AUX)
Bemessungsstrom	I_e	≤ 8 A AS-Interface, ≤ 8 A AUX
Schutzklasse		III
Überspannungsschutz		Überspannungskategorie III
Pulsspannungsfestigkeit		800 V

Normen- und Richtlinienkonformität

Normenkonformität		
Schutzart		EN 60529:2000

Zulassungen und Zertifikate

UL-Zulassung	cULus Listed, Type 1 enclosure
--------------	--------------------------------

Umgebungsbedingungen

Umgebungstemperatur	-25 ... 75 °C (-13 ... 167 °F)
Lagertemperatur	-25 ... 85 °C (-13 ... 185 °F)

Veröffentlichungsdatum: 2021-09-17 Ausgabedatum: 2021-09-17 Dateiname: 216042_ger.pdf

Beachten Sie „Allgemeine Hinweise zu Pepperl+Fuchs-Produktinformationen“.

Pepperl+Fuchs-Gruppe
www.pepperl-fuchs.com

USA: +1 330 486 0001
fa-info@us.pepperl-fuchs.com

Deutschland: +49 621 776 1111
fa-info@de.pepperl-fuchs.com

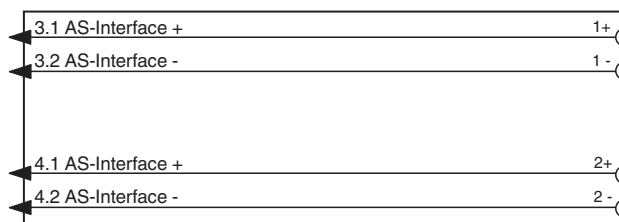
Singapur: +65 6779 9091
fa-info@sg.pepperl-fuchs.com

 PEPPERL+FUCHS

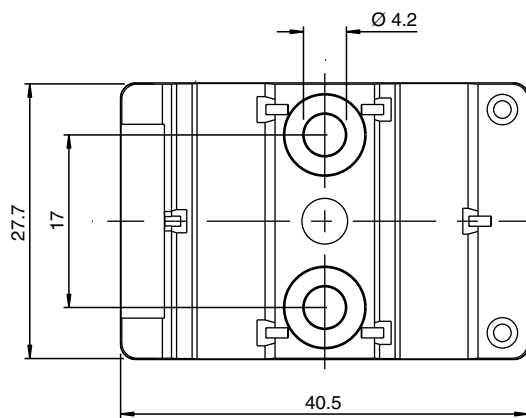
Technische Daten

Verschmutzungsgrad	2
Mechanische Daten	
Schutzart	IP20
Anschluss	Flachkabel AS-Interface: Durchdringungstechnik Flachkabel ext. Hilfsspannung U_{AUX} : Durchdringungstechnik Federklemme
Material	
Kontakte	CuSn / Au
Gehäuse	PBT PC
Befestigungsschraube	Edelstahl 1.4305 / AISI 303 (V2A)
Masse	40 g
Anzugsmoment Befestigungsschrauben	1,65 Nm

Anschluss



Montage



Sie können das Gerät mit zwei Befestigungsschrauben M4 auf einer planen Montagefläche festschrauben. Die Befestigungsschrauben liegen nicht bei.