



Montagehilfe OMH-09

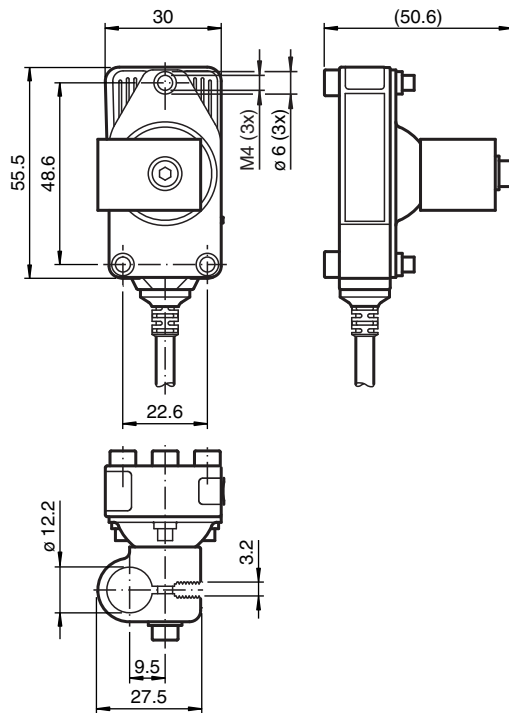


- Montagehilfe für Rundprofil oder Flachprofil

Haltewinkel für Sensoren der Serie MLV41 zur Montage auf M12-Rundstab



Abmessungen



Technische Daten

Mechanische Daten

Material	Stahlblech, verzinkt
Masse	ca. 48 g
Befestigung	Befestigungsmaterial inklusive
Passende Serien	
Serie	MLV41

Veröffentlichungsdatum: 2020-03-23 Ausgabedatum: 2020-06-30 Dateiname: 2116140_ger.pdf

Beachten Sie „Allgemeine Hinweise zu Pepperl+Fuchs-Produktinformationen“.

Pepperl+Fuchs-Gruppe
www.pepperl-fuchs.com

USA: +1 330 486 0001
fa-info@us.pepperl-fuchs.com

Deutschland: +49 621 776 1111
fa-info@de.pepperl-fuchs.com

Singapur: +65 6779 9091
fa-info@sg.pepperl-fuchs.com

PF PEPPERL+FUCHS