



# AS-Interface Gateway VBG-ENX-K20-D

- Gateway nach der AS-Interface Spezifikation 3.0
- Anschluss an Ethernet Modbus TCP/IP
- Doppeladresserkennung
- Integrierter Webserver
- Erdschlussüberwachung
- AS-Interface EMV-Überwachung
- Ethernet-Diagnoseschnittstelle
- Integrierter Switch ermöglicht Linientopologie
- DLR-Technologie unterstützt Ringtopologie

## EtherNet/IP + Modbus TCP Gateway



### Funktion

Das VBG-ENX-K20-D ist ein Ethernet/IP + Modbus TCP Gateway nach AS-Interface- Spezifikation 3.0. Die Bauform K20 im Edelstahlgehäuse mit IP20 ist besonders für den Einsatz im Schaltschrank zum Aufschnappen auf die 35-mm-Tragschiene geeignet.

Das Gateway nach AS-Interface-Spezifikation V3.0 dient der Anbindung von AS-Interface-Systemen an einen übergeordnetes Netz. Es verhält sich als Master für den AS-Interface-Strang und als Slave für das übergeordnete Netz. Die AS-Interface-Funktionen werden sowohl zyklisch als auch azyklisch bereitgestellt. Im zyklischen Datenaustausch werden die binären Daten eines AS-Interface-Stranges übertragen. Zusätzlich werden Analogwerte und alle sonstigen Befehle der neuen AS-Interface-Spezifikation durch eine Kommandoschnittstelle an das übergeordnete Netz übertragen.

Die Adressvergabe, die Übernahme der Sollkonfiguration und die Einstellung der Adresse und Baudrate des übergeordneten Netzes ist mittels Taster möglich. 7 LED auf der Frontseite zeigen den aktuellen Zustand des AS-Interface-Stranges an.

Durch die grafische Anzeige kann die Inbetriebnahme der AS-Interface-Kreise sowie der Test der angeschlossenen Peripherie komplett von der Inbetriebnahme des übergeordneten Netzes sowie der Programmierung getrennt werden. Mit den 4 Tastern können sämtliche Funktionen gesteuert und auf dem Display dargestellt werden.

Das Gerät verfügt über einen Steckplatz für eine Chipkarte zur Speicherung von Konfigurationsdaten.

Ein integrierter Switch und 2 RJ-45 Buchsen ermöglichen den Aufbau einer Linientopologie ohne die Verwendung eines externen Switches.

Das Device-Level-Ring-Protokoll DLR erhöht die Ausfallsicherheit einer Ringtopologie auf Geräteebene und optimiert so die Maschinenlaufzeiten.

Ein integrierter Webserver ermöglicht die Administration des Gerätes und des AS-Interface Netzwerks ohne zusätzliche Hard- bzw. Software allein über ein Browserinterface.

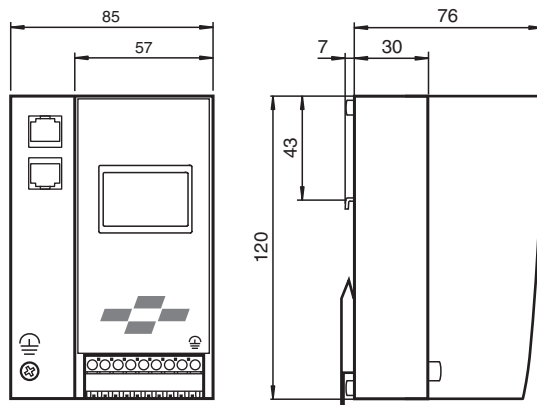
#### SPS-Funktionalität

Optional ist das Gateway mit SPS-Funktionalität lieferbar. Bestellen Sie dazu zusätzlich einen Freischaltcode VAZ-CTR.

### Betrieb

In einem AS-Interface-Strang darf nur ein Gerät mit Erdschlussüberwachung betrieben werden. Mehrere Geräte in einem AS-Interface-Strang können dazu führen, dass die Ansprechschwelle für einen Erdschluss unempfindlicher wird.

### Abmessungen



Veröffentlichungsdatum: 2022-12-15 Ausgabedatum: 2022-12-15 Dateiname: 217255\_ger.pdf

Beachten Sie „Allgemeine Hinweise zu Pepperl+Fuchs-Produktinformationen“.

Pepperl+Fuchs-Gruppe  
www.pepperl-fuchs.com

USA: +1 330 486 0001  
fa-info@us.pepperl-fuchs.com

Deutschland: +49 621 776 1111  
fa-info@de.pepperl-fuchs.com

Singapur: +65 6779 9091  
fa-info@sg.pepperl-fuchs.com

**PF** PEPPERL+FUCHS

## Technische Daten

Allgemeine Daten			
AS-Interface-Spezifikation			V3.0
SPS-Funktionalität			freischaltbar
Doppeladresserkennung			von AS-Interface Slaves
Erdschlussüberwachung	EFD		integriert
EMV-Überwachung			integriert
Diagnosefunktion			Erweiterte Funktion über Display
UL File Number			E223772 nur in Verbindung mit einer SELV- oder PELV-Energiequelle oder einer nach UL for Class 2 gelisteten Energiequelle
Kenndaten funktionale Sicherheit			
MTTF <sub>d</sub>			105 a bei 30 °C
Anzeigen/Bedienelemente			
Display			Beleuchtetes grafisches LC-Display für Adressierung und Fehlermeldungen
LED ETHERNET			Ethernet aktiv; LED grün
LED AS-i ACTIVE			AS-Interface-Betrieb normal; LED grün
LED CONFIG ERR			Konfigurationsfehler; LED rot
LED PRG ENABLE			Autom. Programmierung; LED grün
LED POWER			Spannung EIN; LED grün
LED PRJ MODE			Projektierungsmodus aktiv; LED gelb
LED U AS-i			AS-Interface-Spannung; LED grün
Taster			4
Elektrische Daten			
Isolationsspannung	U <sub>i</sub>		≥ 500 V
Bemessungsbetriebsspannung	U <sub>e</sub>		aus AS-Interface 30 V DC
Bemessungsbetriebsstrom	I <sub>e</sub>		≤ 300 mA aus AS-Interface
Schnittstelle 1			
Schnittstellentyp			2 x RJ-45
Protokoll			EtherNet/IP + MODBUS TCP/IP nach IEEE 802.3 unterstützt Device-Level-Ring-Protokoll DLR
Übertragungsrate			10 MBit/s / 100 MBit/s , automatische Baudratenerkennung
Schnittstelle 2			
Schnittstellentyp			RS 232, seriell Diagnoseschnittstelle
Übertragungsrate			19,2 kBit/s
Schnittstelle 3			
Schnittstellentyp			Chipkartensteckplatz
Anschluss			
Ethernet			RJ-45
AS-Interface			Federzugklemmen, steckbar
Richtlinienkonformität			
Elektromagnetische Verträglichkeit			
Richtlinie 2014/30/EU			EN 62026-2:2013 EN 61000-6-2:2005, EN 61000-6-4:2007
Normenkonformität			
Elektromagnetische Verträglichkeit			
			EN 61000-6-2:2005, EN 61000-6-4:2007
Schutzart			EN 60529:2000
AS-Interface			EN 62026-2:2013
Schockfestigkeit			EN 61131-2:2004
Normen			EN 61000-6-2:2005, EN 61000-6-4:2007 EN 954-1:1996 (bis Kategorie 4), IEC 61508:2001 und EN 62061:2005 (bis SIL3) EN 13849:2008 (PL e)
Zulassungen und Zertifikate			
UL-Zulassung			Eine isolierte Spannungsquelle mit einer PELV-/SELV-Spannung ≤ 30 V <sub>DC</sub> muss durch eine 3 A-Sicherung abgesichert sein. Diese ist nicht notwendig, wenn eine Class 2-Spannungsversorgung verwendet wird. Das UL-Zeichen beinhaltet nicht die Sicherheitsprüfung durch Underwriters Laboratories Inc.
Umgebungsbedingungen			

Veröffentlichungsdatum: 2022-12-15 Ausgabedatum: 2022-12-15 Dateiname: 217255\_ger.pdf

Beachten Sie „Allgemeine Hinweise zu Pepperl+Fuchs-Produktinformationen“.

 Pepperl+Fuchs-Gruppe  
www.pepperl-fuchs.com

 USA: +1 330 486 0001  
fa-info@us.pepperl-fuchs.com

 Deutschland: +49 621 776 1111  
fa-info@de.pepperl-fuchs.com

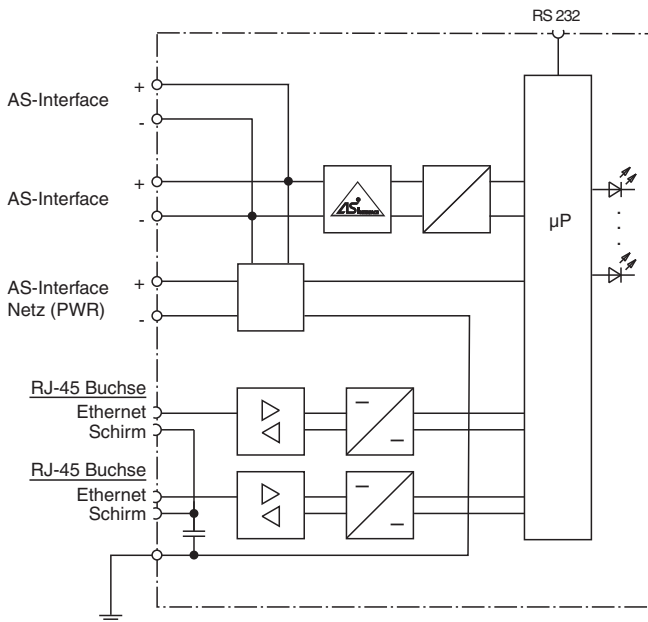
 Singapur: +65 6779 9091  
fa-info@sg.pepperl-fuchs.com

 PEPPERL+FUCHS

**Technische Daten**

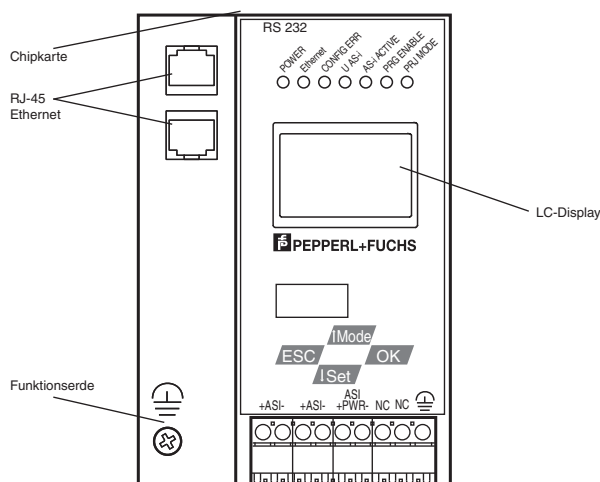
Umgebungstemperatur	0 ... 55 °C (32 ... 131 °F)
Lagertemperatur	-25 ... 85 °C (-13 ... 185 °F)
<b>Mechanische Daten</b>	
Schutzart	IP20
Masse	500 g
Bauform	Tragschienengehäuse , Edelstahl

**Anschluss**



Am Kabel für das Netzteil dürfen keine Slaves oder Repeater angeschlossen werden.  
 Am Kabel für den AS-Interface-Anschluss dürfen keine AS-Interface-Netzteile oder weiteren Master angeschlossen werden.

**Aufbau**



**Zubehör**

	<b>VAZ-SW-ACT32</b>	Vollversion der AS-i Control Tools inkl. Anschlusskabel
--	---------------------	---

Veröffentlichungsdatum: 2022-12-15 Ausgabedatum: 2022-12-15 Dateiname: 2172555\_ger.pdf

Beachten Sie „Allgemeine Hinweise zu Pepperl+Fuchs-Produktinformationen“.

## Zubehör



**USB-0,8M-PVC ABG-SUBD9**

Schnittstellenkonverter USB auf RS 232

Veröffentlichungsdatum: 2022-12-15 Ausgabedatum: 2022-12-15 Dateiname: 217255\_ger.pdf

Beachten Sie „Allgemeine Hinweise zu Pepperl+Fuchs-Produktinformationen“.

Pepperl+Fuchs-Gruppe  
www.pepperl-fuchs.com

USA: +1 330 486 0001  
fa-info@us.pepperl-fuchs.com

Deutschland: +49 621 776 1111  
fa-info@de.pepperl-fuchs.com

Singapur: +65 6779 9091  
fa-info@sg.pepperl-fuchs.com

 **PEPPERL+FUCHS**