

# Induktiver Sensor

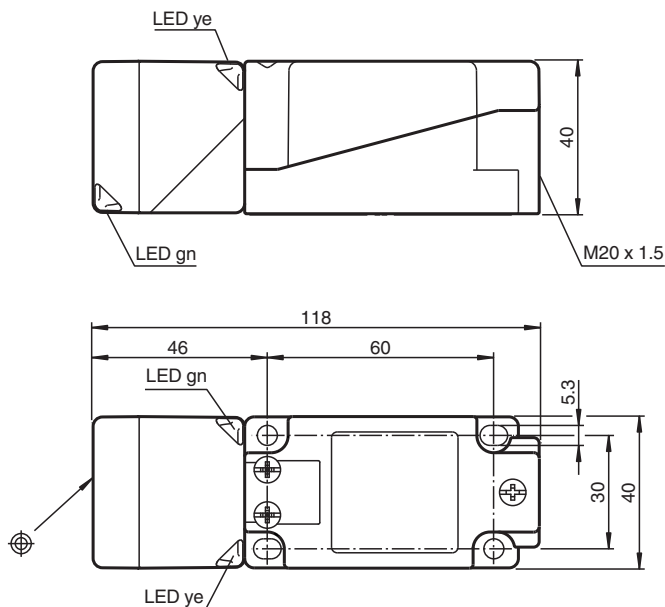
## NBB15-U3-A2



- Sensorkopf umsetzbar und drehbar
- 15 mm bündig
- 4 Anzeige LEDs für 360° Sichtbarkeit



### Abmessungen



### Technische Daten

Allgemeine Daten	
Schaltfunktion	Antivalent
Ausgangstyp	PNP
Schaltabstand	$s_n$ 15 mm
Einbau	bündig
Ausgangspolarität	DC
Gesicherter Schaltabstand	$s_a$ 0 ... 12,15 mm
Reduktionsfaktor $r_{Al}$	0,33
Reduktionsfaktor $r_{Cu}$	0,3
Reduktionsfaktor $r_{V2A}$ (1.4301)	0,74

Veröffentlichungsdatum: 2022-06-22 Ausgabedatum: 2022-06-22 Dateiname: 218067\_ger.pdf

Beachten Sie „Allgemeine Hinweise zu Pepperl+Fuchs-Produktinformationen“.

Pepperl+Fuchs-Gruppe  
www.pepperl-fuchs.com

USA: +1 330 486 0001  
fa-info@us.pepperl-fuchs.com

Deutschland: +49 621 776 1111  
fa-info@de.pepperl-fuchs.com

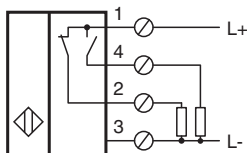
Singapur: +65 6779 9091  
fa-info@sg.pepperl-fuchs.com

PEPPERL+FUCHS



## Technische Daten

Reduktionsfaktor $r_{Ms}$		0,41
Ausgangsart		4-Draht
<b>Kenndaten</b>		
Betriebsspannung	$U_B$	10 ... 30 V
Schaltfrequenz	$f$	0 ... 560 Hz
Hysterese	$H$	typ. 5 %
Verpolschutz		verpolgeschützt
Kurzschlusschutz		taktend
Spannungsfall	$U_d$	$\leq 2$ V
Betriebsstrom	$I_L$	0 ... 200 mA
Reststrom	$I_r$	0 ... 0,5 mA
Leerlaufstrom	$I_o$	$\leq 20$ mA
Bereitschaftsverzug	$t_v$	80 ms
Betriebsspannungsanzeige		LED, grün
Schaltzustandsanzeige		LED, gelb
<b>Kenndaten funktionale Sicherheit</b>		
MTTF <sub>d</sub>		1289 a
Gebrauchsdauer ( $T_M$ )		20 a
Diagnosedeckungsgrad (DC)		0 %
<b>Normen- und Richtlinienkonformität</b>		
Normenkonformität		
Normen		EN 60947-5-2:2007 EN 60947-5-2/A1:2012 IEC 60947-5-2:2007 IEC 60947-5-2 AMD 1:2012
<b>Zulassungen und Zertifikate</b>		
UL-Zulassung		cULus Listed, General Purpose
CCC-Zulassung		Produkte, deren max. Betriebsspannung $\leq 36$ V ist, sind nicht zulassungspflichtig und daher nicht mit einer CCC-Kennzeichnung versehen.
<b>Umgebungsbedingungen</b>		
Umgebungstemperatur		-25 ... 85 °C (-13 ... 185 °F)
<b>Mechanische Daten</b>		
Anschlussart		Schraubklemmen
Aderquerschnitt		max. 2,5 mm <sup>2</sup>
Gehäusematerial		PA/Metall mit Epoxid-Pulverbeschichtung
Stirnfläche		PA
Gehäuseunterteil		Metall
Schutzart		IP68 / IP69K
Masse		225 g
Hinweis		Anzugsdrehmoment: 1,8 Nm (Gehäuse)

## Anschluss



**Zubehör**

	<b>MHW 01</b>	Modularer Haltewinkel
	<b>MH 04-2681F</b>	Montagehilfe für VariKont, +U1+ und +U9* Sensoren