



# Adapterkabel

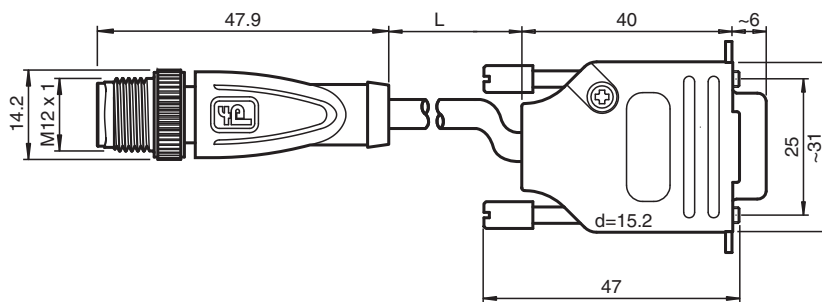
## V1S-G-0,15M-PUR-ABG-SUBD

- Halogenfrei
- Rändelmutter geeignet für Werkzeugmontage
- Rüttelsicherung durch mechanische Rastung

Adapterkabel M12-Stecker gerade A-kodiert 4-polig auf Sub-D-Stecker gerade 9-polig, PUR-Kabel grau, abgeschirmt



### Abmessungen



### Technische Daten

#### Allgemeine Daten

Steckverbinder 1	
Anschluss	Stecker
Bauform	M12
Ausführung	gerade
Verriegelung	Schraubverbindung
Polzahl	4
Kodierung	A-kodiert
Steckverbinder 2	
Anschluss	Stecker
Bauform	Sub-D
Ausführung	gerade
Verriegelung	Schraubverbindung
Polzahl	9

#### Elektrische Daten

Betriebsspannung	$U_B$	max. 36 V DC
------------------	-------	--------------

Veröffentlichungsdatum: 2023-05-04 Ausgabedatum: 2023-05-04 Dateiname: 218823\_ger.pdf

Beachten Sie „Allgemeine Hinweise zu Pepperl+Fuchs-Produktinformationen“.

Pepperl+Fuchs-Gruppe  
www.pepperl-fuchs.com

USA: +1 330 486 0001  
fa-info@us.pepperl-fuchs.com

Deutschland: +49 621 776 1111  
fa-info@de.pepperl-fuchs.com

Singapur: +65 6779 9091  
fa-info@sg.pepperl-fuchs.com

**PF** PEPPERL+FUCHS

## Technische Daten

Betriebsstrom	I <sub>B</sub>	max. 1,5 A
<b>Konformität</b>		
Schutzart		EN 60529
Steckverbindung		Steckverbinder M12 x 1 : IEC 61076-2-101 Steckverbinder Sub-D : IEC 807-2
Halogenfreiheit		DIN VDE 0472-815 DIN EN 50267-2-1
<b>Umgebungsbedingungen</b>		
Umgebungstemperatur		
Steckverbinder 1		-40 ... 90 °C (-40 ... 194 °F)
Steckverbinder 2		-55 ... 105 °C (-67 ... 221 °F)
Kabel, fest verlegt		-50 ... 105 °C (-58 ... 221 °F)
Kabel, beweglich		-30 ... 105 °C (-22 ... 221 °F)
Verschmutzungsgrad		3
<b>Mechanische Daten</b>		
Steckverbinder 1		
Anzugsdrehmoment		0,6 Nm
Losrüttelsicherung		vorhanden
Werkzeugmontage		Längsrändel
Steckzyklen		min. 100
Schirmung		Schirm an Verschraubung aufgelegt
Schutzart		IP67 / IP68 / IP69
Steckverbinder 2		
Losrüttelsicherung		Schrauben UNC 4-40
Steckzyklen		min. 100
Schirmung		Schirm an Steckverbinder aufgelegt
Schutzart		IP20
Kabel		
Manteldurchmesser		4,8 mm
Biegeradius		> 10 x Leitungsdurchmesser, bewegt > 5 x Leitungsdurchmesser, fest verlegt
Mantelhaftsitz		max. 100 N / 300 mm
Mantelfarbe		grau (ähnlich RAL 7001)
Aderzahl		4
Aderquerschnitt		0,34 mm <sup>2</sup>
Aderfarbe		Ader 1: nicht verwendet Ader 2-2: weiß Ader 3-5: blau Ader 4-3: schwarz
Schirm		Cu-Geflecht, verzinkt, 85 % Bedeckung
Länge	L	0,15 m
<b>Material</b>		
Halogenfreiheit		ja
Steckverbinder 1		
Schraubverbindung		Zink-Druckguss, vernickelt
Griffkörper		TPU, schwarz
Kontaktoberfläche		Au
Entflammbarkeit		V-2
Steckverbinder 2		
Griffkörper		Zink-Druckguss, vernickelt
Kontaktoberfläche		Au
Entflammbarkeit		V-0
Kabel		
Mantel		PUR auf Polyetherbasis
Aderisolation		PP

Veröffentlichungsdatum: 2023-05-04 Ausgabedatum: 2023-05-04 Dateiname: 218823\_ger.pdf

Beachten Sie „Allgemeine Hinweise zu Pepperl+Fuchs-Produktinformationen“.

 Pepperl+Fuchs-Gruppe  
www.pepperl-fuchs.com

 USA: +1 330 486 0001  
fa-info@us.pepperl-fuchs.com

 Deutschland: +49 621 776 1111  
fa-info@de.pepperl-fuchs.com

 Singapur: +65 6779 9091  
fa-info@sg.pepperl-fuchs.com

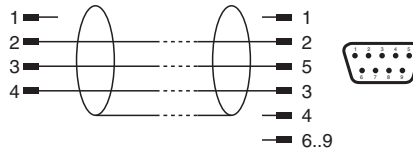
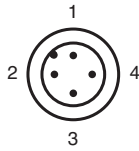
 **PEPPERL+FUCHS**

## Technische Daten

Chemische Beständigkeit

gut

## Anschlussbelegung



## Zubehör

	<b>MH V1-SCREWDRIVER</b>	Drehmomentschraubendreher (0,6 Nm)
	<b>MH V1-BIT M12</b>	Steckaufsatz für M12
	<b>V1/V3-LABELHOLDER</b>	Kabelbeschriftungshülle
	<b>V1/V3-LABEL</b>	Kennzeichenschild
	<b>MH V1-Holder</b>	Modularer Universalhalter für M12-Steckverbinder
	<b>V1-CLIP</b>	Entriegelungsschutz für M12-Stecker
	<b>V1-MARKING-RING-COLOR</b>	Markierungsringe für M12-Steckverbinder, unterschiedliche Farben