

Reflexionslichtschranke

GLV18-6-4594



- Kurze Bauform im M18-Kunststoffgehäuse
- 4 Anzeige LEDs für 360° Sichtbarkeit
- Optimales Preis-/Leistungsverhältnis

Reflexionslichtschranke



Funktion

Einen Beitrag zur Wirtschaftlichkeit von Maschinen und Anlagen leistet die Sensoren der Familie GLV/GLK18. Die Gehäusebauform im M18-Kunststoff-Gehäuse, die Anschlusstechnik und sensorischen Eigenschaften sind weitestgehend standardisiert. Durch Konzentration auf die wesentlichen Anforderungen an die Sensorik wurde eine robuste und zuverlässige Produktfamilie geschaffen für DC und AC/DC-Spannungen, in der jegliches Over Engineering vermieden wurde. Für eine schnelle Montage und einfache Einstellung sorgen das im Lieferumfang enthaltene Montagezubehör und das optimierte Potentiometer- Design.

Anwendung

Verpackungstechnik:

- Anwesenheitskontrolle, Bahnbelegung, Vollständigkeitskontrolle, Stapelhöhenkontrolle

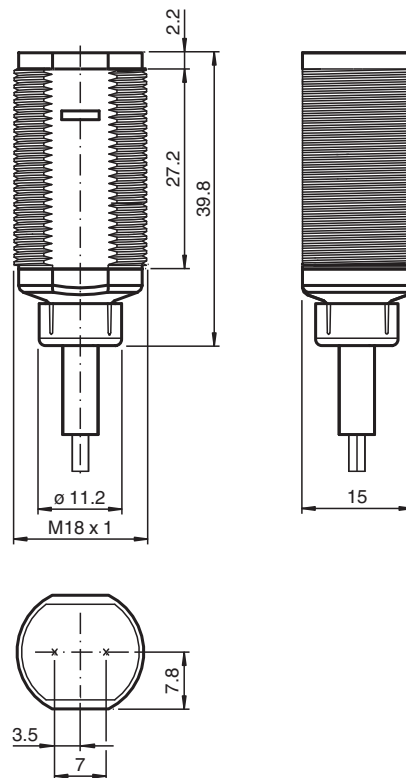
Lager- und Fördertechnik:

- Anwesenheitskontrolle, Ziellichtschranke, Profilkontrolle, Impulsgeber (Trigger)

Automatiktüren, -tore und Zugangssysteme, Aufzugsbau:

- Absicherung von automatischen Tür- und Torsystemen
- Überwachungsfunktion in Personenschleusen
- Schließkantenüberwachung in Aufzügen

Abmessungen



Technische Daten

Allgemeine Daten	
Betriebsreichweite	0 ... 4 m
Reflektorabstand	0,05 ... 4 m
Grenzreichweite	5,5 m
Referenzobjekt	Reflektor C110-2
Lichtsender	IRED
Lichtart	IRED , Wechsellicht , 880 nm
Polarisationsfilter	nein
Lichtfleckdurchmesser	ca. 200 mm bei 5,5 m
Öffnungswinkel	ca. 2 °
Lichtaustritt	frontal
Fremdlichtgrenze	30000 Lux
Mitgeliefertes Zubehör	Montagehilfen
Anzeigen/Bedienelemente	
Betriebsanzeige	LED grün, statisch leuchtend Power on
Funktionsanzeige	LED gelb: leuchtet bei Empfang des Sendestrahls ; blinkt bei Unterschreiten der Funktionsreserve; aus bei Strahlerunterbrechung
Elektrische Daten	
Betriebsspannung	U_B 10 ... 30 V DC
Leerlaufstrom	I_0 < 20 mA
Ausgang	
Schaltungsart	hellschaltend

Veröffentlichungsdatum: 2023-04-04 Ausgabedatum: 2023-04-04 Dateiname: 219057_ger.pdf

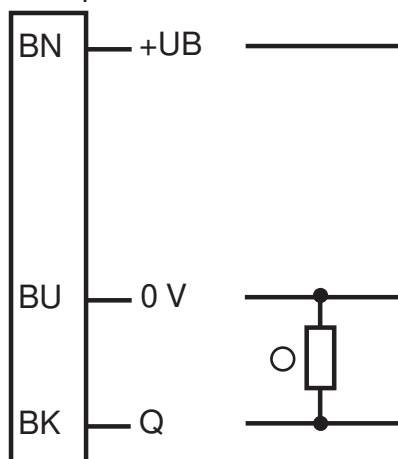
Beachten Sie „Allgemeine Hinweise zu Pepperl+Fuchs-Produktinformationen“.

Technische Daten

Signalausgang		1 PNP, kurzschlussfest, offener Kollektor
Schaltspannung		max. 30 V DC
Schaltstrom		max. 100 mA
Spannungsfall	U_d	$\leq 1,5$ V DC
Schaltfrequenz	f	500 Hz
Ansprechzeit		≤ 1 ms
Konformität		
Produktnorm		EN 60947-5-2
Zulassungen und Zertifikate		
Schutzklasse		II, Bemessungsisolationsspannung ≤ 50 V AC bei Verschmutzungsgrad 1-2 nach IEC 60664-1
UL-Zulassung		cULus Listed, Class 2 Power Source
CCC-Zulassung		Produkte, deren max. Betriebsspannung ≤ 36 V ist, sind nicht zulassungspflichtig und daher nicht mit einer CCC-Kennzeichnung versehen.
Umgebungsbedingungen		
Umgebungstemperatur		-25 ... 60 °C (-13 ... 140 °F)
Lagertemperatur		-40 ... 70 °C (-40 ... 158 °F)
Mechanische Daten		
Schutzart		IP67
Anschluss		Festkabel 7000 mm
Material		
Gehäuse		PC
Lichtaustritt		PMMA
Masse		ca. 270 g

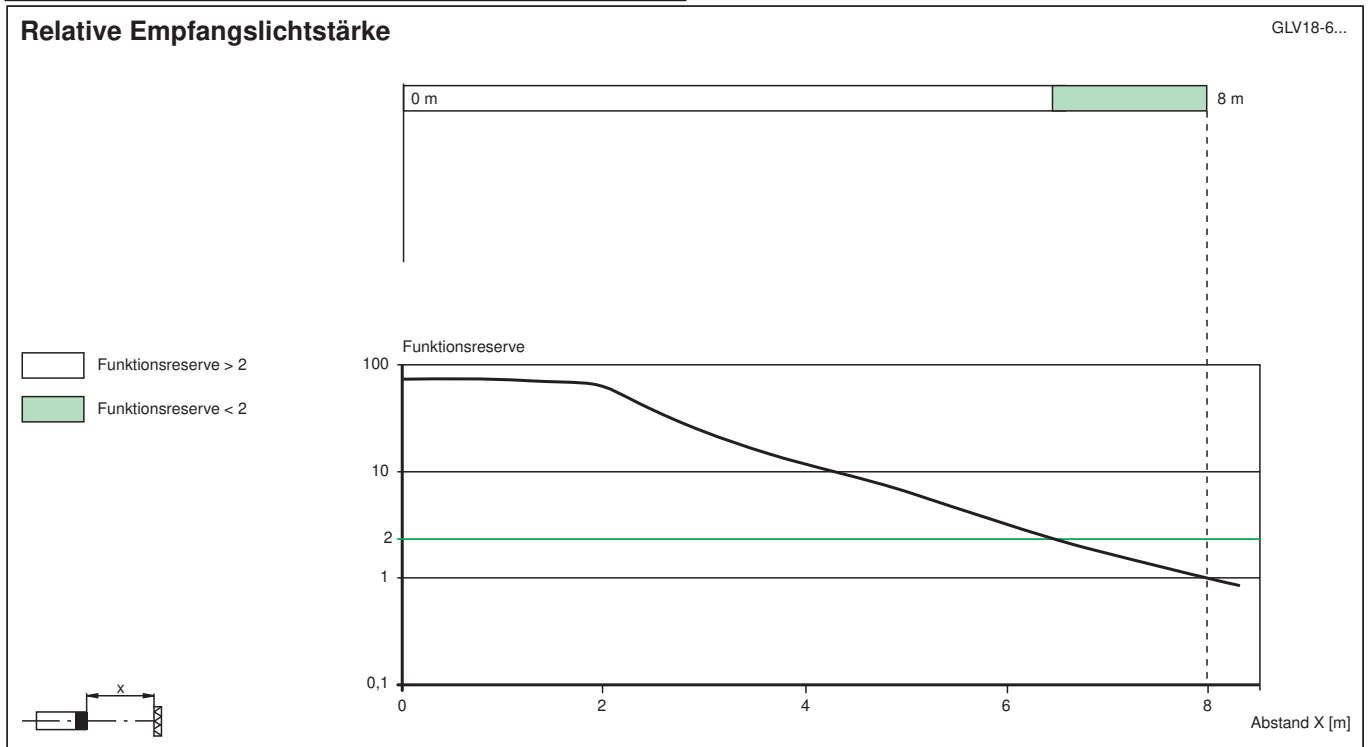
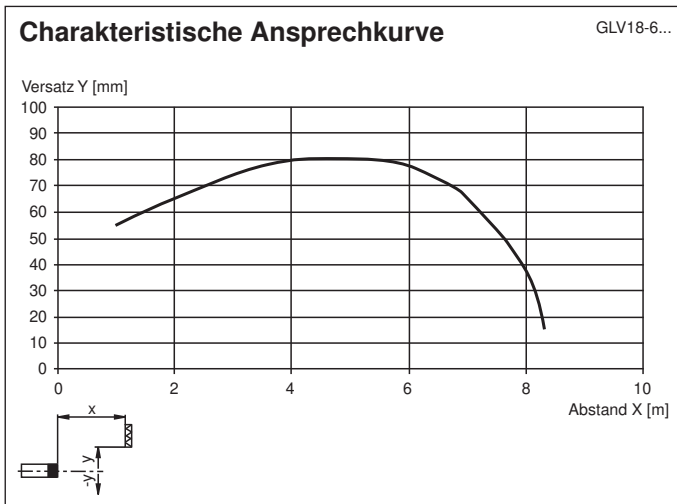
Anschlussbelegung

Option: 103



- = Hellschaltung
- = Dunkelschaltung

Kennlinie



Zubehör

	CPZ18B03	Montagehilfe mit Taumleinrichtung
	BF 18	Befestigungsflansch, 18 mm
	BF 18-F	Befestigungsflansch aus Kunststoff, 18 mm
	BF 5-30	Universal-Montagehalterung für zylindrischen Sensoren mit 5 ... 30 mm Durchmesser

Veröffentlichungsdatum: 2023-04-04 Ausgabedatum: 2023-04-04 Dateiname: 219057_ger.pdf

Beachten Sie „Allgemeine Hinweise zu Pepperl+Fuchs-Produktinformationen“.

Pepperl+Fuchs-Gruppe
www.pepperl-fuchs.com

USA: +1 330 486 0001
fa-info@us.pepperl-fuchs.com

Deutschland: +49 621 776 1111
fa-info@de.pepperl-fuchs.com

Singapur: +65 6779 9091
fa-info@sg.pepperl-fuchs.com