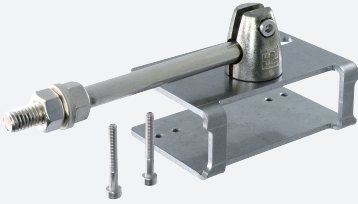


# Montagehilfe OMH-RL29-06

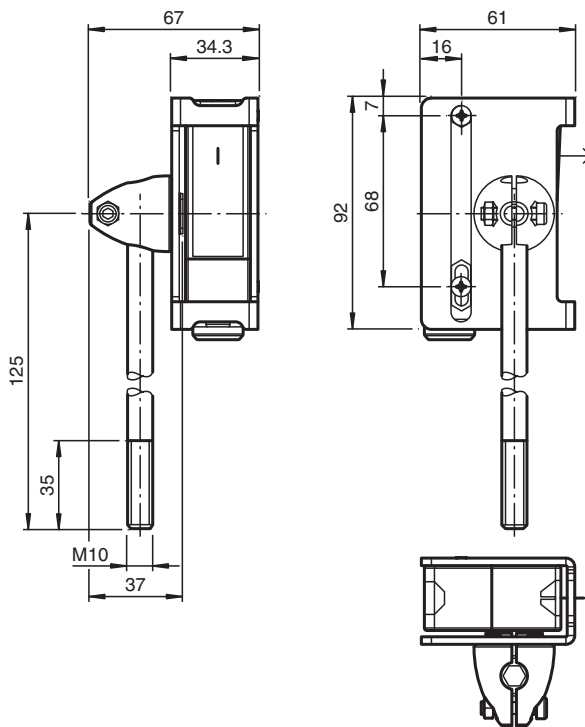


- Montagehilfe mit Gewindestab M10 und drehbarem Kopf
- Einfache und schnelle Montage
- Befestigungsmaterial im Lieferumfang enthalten
- Robuste Ausführung

Haltewinkel



## Abmessungen



## Technische Daten

### Mechanische Daten

Material	Edelstahl
Befestigung	Befestigungsmaterial inklusive

### Passende Serien

Serie	Serie 28/29
-------	-------------

Veröffentlichungsdatum: 2020-03-23 Ausgabedatum: 2020-06-30 Dateiname: 220110\_ger.pdf

Beachten Sie „Allgemeine Hinweise zu Pepperl+Fuchs-Produktinformationen“.

Pepperl+Fuchs-Gruppe  
www.pepperl-fuchs.com

USA: +1 330 486 0001  
fa-info@us.pepperl-fuchs.com

Deutschland: +49 621 776 1111  
fa-info@de.pepperl-fuchs.com

Singapur: +65 6779 9091  
fa-info@sg.pepperl-fuchs.com

**PF** PEPPERL+FUCHS