



AS-Interface-Sensor-/Aktuatormodul VAA-4E4A-G11-ZAJ/EA2L-F

- Eingänge für 2-, 3- und 4-Draht-Sensoren
- Versorgung der Ausgänge aus der externen Hilfsspannung
- Versorgung der Sensoren aus AS-Interface
- Funktionsanzeige für Bus, externe Hilfsspannung, Ein- und Ausgänge
- Kanalbezogene rote LED-Anzeige bei Ausgangsüberlast
- Kommunikationsüberwachung
- Zuschaltbare Leitungsbruchererkennung (Ausgänge)
- Durchdringungstechnik mit vergoldeten Kontakt-Pins
- Schutzart IP68 / IP69K
- AS-Interface POWER24

G11 Modul4 Eingänge und 4 Ausgänge



Funktion

Das 0-902-26-874-7 ist ein AS-Interface-Anschaltmodul mit 4 Eingängen und 4 Ausgängen. An die 4 plusschaltenden Elektroneingänge können sowohl 2-, 3- und 4- Drahtsensoren als auch mechanische Kontakte angeschlossen werden. Die 4 Elektroneingänge sind überlast- und kurzschlussfest.

Das Gehäuse mit einer Zentralschraube ermöglicht eine schnelle Montage auf der Grundplatte.

Die Verbindung zu den Sensoren/Aktuatoren erfolgt über M12x1-Steckanschlüsse auf der Geräteoberseite. Das AS-Interface Flachkabel und die externen Energieversorgung werden mittels Durchdringungstechnik an der Unterseite des Moduls angeschlossen.

Die Eingänge und die angeschlossenen Sensoren werden aus der internen Versorgung des Moduls (aus AS-Interface) gespeist. Die Ausgänge und die angeschlossenen Aktuatoren werden über eine externe Spannungsquelle (AUX) versorgt.

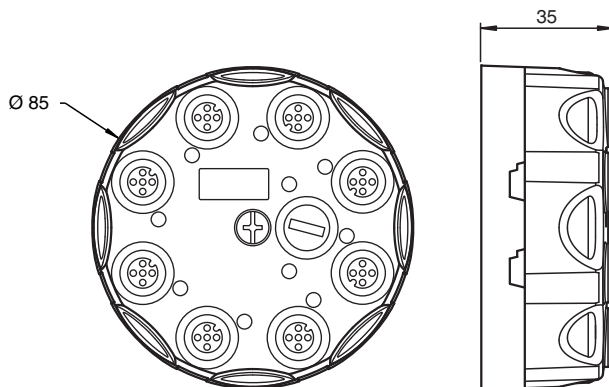
Der aktuelle Schaltzustand jedes Ein- und Ausgangs wird über jeweils eine LED IN bzw. OUT angezeigt. Zusätzlich signalisieren die LED OUT eine Überlast oder einen Leitungsbruch am zugehörigen Ausgang. Die LED AS-i/FAULT zeigt den Status des AS-Interface an (Normalbetrieb, Kommunikationsfehler, Peripheriefehler, Adresse 0). Die LED AUX zeigt die externe Energieversorgung an. Das Anschaltmodul ist kompatibel zu AS-Interface POWER24.

Hinweise:

Das Gerät besitzt eine Kommunikationsüberwachung, die die Ausgänge abschaltet, wenn für mehr als 40 ms keine AS-Interface-Kommunikation mit dem Modul stattgefunden hat. Die Kommunikationsüberwachung kann über den Parameter P0 deaktiviert werden. Über den Parameter P1 sind Filter zuschaltbar, die Impulse mit einer Dauer von bis zu 2 ms an den Eingängen unterdrücken.

Der Parameter P2 aktiviert eine Leitungsbruchererkennung für die Ausgänge. Mit dieser Funktion wird eine fehlende Last erkannt und gemeldet, solange der jeweilige Ausgang abgeschaltet ist. Die Meldung erfolgt optisch über die zugehörige LED OUT sowie über die Funktion 'Peripheriefehler' zum AS-Interface-Master. Eine Überlastung der Eingangsversorgung oder der Ausgänge wird ebenfalls über die Funktion 'Peripheriefehler' an den AS-Interface-Master gemeldet. Die Kommunikation über AS-Interface bleibt auch bei gesetztem Peripheriefehler bestehen.

Abmessungen



Technische Daten

Allgemeine Daten

Beachten Sie „Allgemeine Hinweise zu Pepperl+Fuchs-Produktinformationen“.

Pepperl+Fuchs-Gruppe
www.pepperl-fuchs.com

USA: +1 330 486 0001
fa-info@us.pepperl-fuchs.com

Deutschland: +49 621 776 1111
fa-info@de.pepperl-fuchs.com

Singapur: +65 6779 9091
fa-info@sg.pepperl-fuchs.com

PF PEPPERL+FUCHS

Technische Daten

Teilnehmer-Typ	Standard-Teilnehmer	
AS-Interface-Spezifikation	V3.0	
Erforderliche Gateway-Spezifikation	≥ V2.1	
Profil	S-7.F	
IO-Code	7	
ID-Code	F	
ID1-Code	F	
ID2-Code	E	
UL File Number	E223772	
Anzeigen/Bedienelemente		
LED AS-i/FAULT	Statusanzeige; LED mehrfarbig grün: Normalbetrieb rot: Kommunikationsfehler gelb/rot blinkend: Adresse 0 grün/rot blinkend: Überlast Sensorversorgung bzw. Überlast oder Leitungsbruch Ausgänge	
LED AUX	Ext. Hilfsspannung U_{AUX} ; Dual-LED grün/rot grün: Spannung OK rot: Spannung verpolt	
LED IN	Schaltzustand (Eingang); 4 LED gelb	
LED OUT	Schaltzustand (Ausgang); 4 LED gelb/rot gelb: Ausgang aktiv rot: Ausgangsüberlast oder Leitungsbruch	
Elektrische Daten		
Hilfsspannung (Ausgang)	U_{AUX}	20 ... 30 V DC PELV
Bemessungsbetriebsspannung	U_e	18,0 ... 31,6 V aus AS-Interface
Bemessungsbetriebsstrom	I_e	≤ 40 mA (ohne Sensoren) / max. 240 mA
Schutzklasse	III	
Überspannungsschutz	U_{AUX} , U_e : Überspannungskategorie III, sicher getrennte Spannungsversorgungen (PELV)	
Eingang		
Anzahl/Typ	4 Eingänge für 2- oder 3-Drahtsensoren (PNP), DC alternativ 2 Eingänge für 4-Drahtsensoren (PNP), DC	
Versorgung	aus AS-Interface	
Spannung	12 ... 31 V	
Strombelastbarkeit	≤ 200 mA, überlast- und kurzschlussfest	
Eingangsstrom	≤ 9 mA (intern begrenzt)	
Schaltpunkt	gemäß DIN EN 61131-2 (Typ 2)	
0 (unbedämpft)	≤ 3 mA	
1 (bedämpft)	≥ 5 mA	
Signalverzögerung	< 1 ms (Eingang/AS-Interface)	
Ausgang		
Anzahl/Typ	4 Elektronikausgänge, PNP, überlast- und kurzschlussfest	
Versorgung	aus externer Hilfsspannung U_{AUX}	
Spannung	≥ (U_{AUX} - 0,5 V)	
Strom	2 A pro Ausgang TB ≤ 40 °C: 6 A gesamt TB ≤ 70 °C: Summe O1 + O2 max. 2 A, Summe O3 + O4 max. 2 A	
Galvanische Trennung		
Eingang/Ausgang	sichere Trennung, Bemessungsisolationsspannung 40 V DC	
Ausgang/AS-Interface	sichere Trennung, Bemessungsisolationsspannung 40 V DC	
Richtlinienkonformität		
Elektromagnetische Verträglichkeit	Richtlinie 2014/30/EU	
	EN 62026-2:2013 EN 61000-6-2:2005, EN 61000-6-4:2007	
Normenkonformität		
Schutzart	EN 60529:2000	
Feldbusstandard	EN 62026-2:2013	
Eingang	EN 61131-2:2007	

Veröffentlichungsdatum: 2021-07-20 Ausgabedatum: 2021-07-20 Dateiname: 220205_ger.pdf

Beachten Sie „Allgemeine Hinweise zu Pepperl+Fuchs-Produktinformationen“.

 Pepperl+Fuchs-Gruppe
www.pepperl-fuchs.com

 USA: +1 330 486 0001
fa-info@us.pepperl-fuchs.com

 Deutschland: +49 621 776 1111
fa-info@de.pepperl-fuchs.com

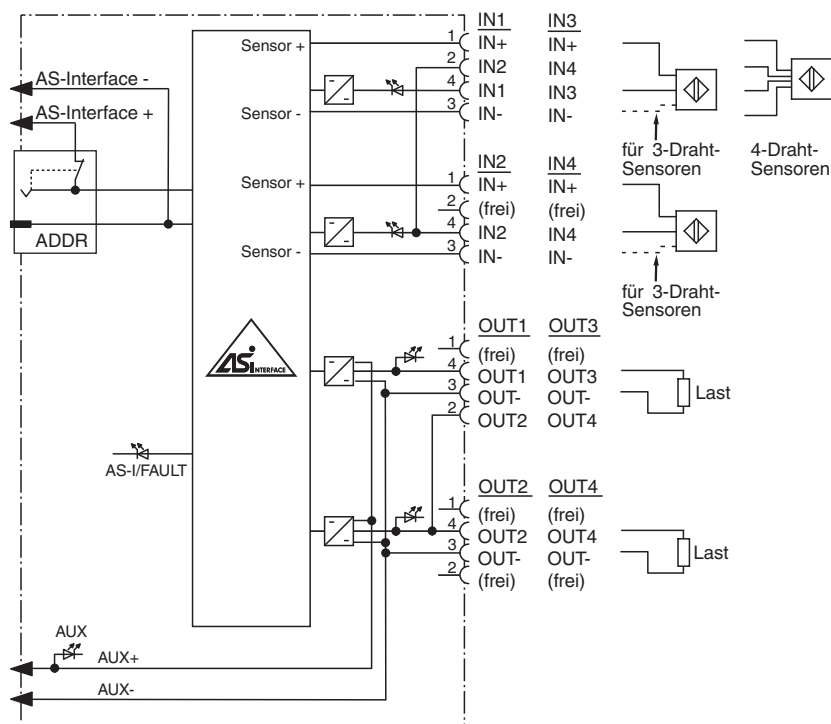
 Singapur: +65 6779 9091
fa-info@sg.pepperl-fuchs.com

 **PEPPERL+FUCHS**

Technische Daten

Störaussendung	EN 61000-6-4:2007
AS-Interface	EN 62026-2:2013
Störfestigkeit	EN 61000-6-2:2005, EN 61326-1:2006, EN 62026-2:2013
Umgebungsbedingungen	
Umgebungstemperatur	-25 ... 70 °C (-13 ... 158 °F)
Lagertemperatur	-25 ... 85 °C (-13 ... 185 °F)
Relative Luftfeuchtigkeit	85 % , nicht kondensierend
Klimatische Bedingungen	Einsatz nur in Innenräumen
Einsatzhöhe	≤ 2000 m über NN
Schock- und Stoßfestigkeit	30 g, 11 ms in 6 Raumrichtungen 3 Schocks 10 g, 16 ms in 6 Raumrichtungen 1000 Schocks
Vibrationsfestigkeit	0,75 mm 10 ... 57 Hz , 5 g 57 ... 150 Hz, 20 Zyklen
Verschmutzungsgrad	3
Mechanische Daten	
Schutzart	IP68 / IP69K
Anschluss	AS-Interface/U _{AUX} : AS-Interface Flachkabel Ein-/Ausgänge: M12-Rundsteckverbinder
Material	
Gehäuse	PBT PC
Befestigungsschraube	Edelstahl 1.4305 / AISI 303 (V2A)
Masse	200 g
Anzugsmoment Gehäuseschrauben	1,8 Nm
Anzugsmoment Kabelverschraubung	0,4 Nm
Befestigung	Montageplatte

Anschluss



Veröffentlichungsdatum: 2021-07-20 Ausgabedatum: 2021-07-20 Dateiname: 220205_ger.pdf

Beachten Sie „Allgemeine Hinweise zu Pepperl+Fuchs-Produktinformationen“.

Pepperl+Fuchs-Gruppe
www.pepperl-fuchs.com

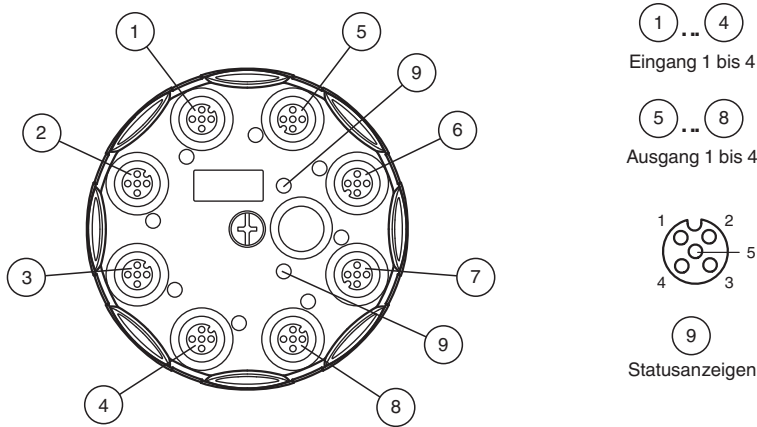
USA: +1 330 486 0001
fa-info@us.pepperl-fuchs.com

Deutschland: +49 621 776 1111
fa-info@de.pepperl-fuchs.com

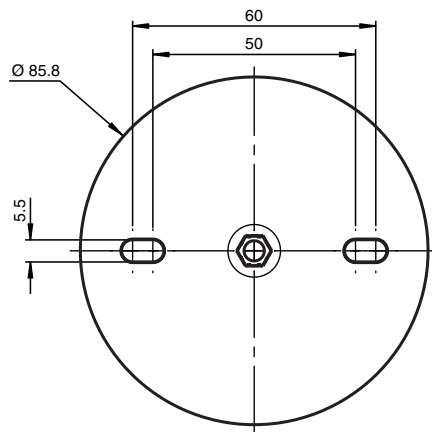
Singapur: +65 6779 9091
fa-info@sg.pepperl-fuchs.com

PEPPERL+FUCHS

Aufbau



Montage



Schrauben Sie das Gerät mit zwei Befestigungsschrauben M5 auf einer planen Montagefläche fest. Die Befestigungsschrauben liegen nicht bei. Schrauben Sie auf nicht benötigte Anschlüsse einen Blindstopfen, um die Schutzart zu gewährleisten.

Anschluss

Verbinden Sie bei Ein- und Ausgängen, die über das Modul aus AS-Interface oder über Hilfsenergie versorgt werden, keinen der Signal- oder Versorgungsanschlüsse mit externen Potentialen.

Programmierung

Datenbit
(Funktion über AS-Interface)

Datenbit	Eingang	Ausgang
D0	IN1	O1
D1	IN2	O2
D2	IN3	O3
D3	IN4	O4

Parameterbit
(programmierbar über AS-Interface)




Parameterbit	Funktion
P0	Kommunikationsüberwachung P0=0 Überwachung aus, die Ausgänge behalten den Zustand bei Ausfall der Kommunikation bei P0=1 Überwachung ein, bei Ausfall der Kommunikation werden die Ausgänge stromlos geschaltet, Grundeinstellung
P1	Eingangsfiler P1=0 Filter ein, Impulsunterdr. ≤ 2 ms P1=1 Filter aus, Grundeinstellung

Veröffentlichungsdatum: 2021-07-20 Ausgabedatum: 2021-07-20 Dateiname: 220205_ger.pdf

Beachten Sie „Allgemeine Hinweise zu Pepperl+Fuchs-Produktinformationen“.

Parameterbit	Funktion
P2	Leitungsbruchererkennung Ausgänge P2=0 Leitungsbruchererkennung ein P2=1 Leitungsbruchererkennung aus, Grundeinstellung
P3	nicht verwendet

Zubehör

	VBP-HH1-V3.0-KIT	AS-Interface Handheld mit Zubehör
	VAZ-V1-B3	Blindstopfen für M12-Buchsen
	VAZ-PK-1,5M-V1-G	Adapterkabel Modul/Handprogrammiergerät