



AS-Interface-Sensormodul

VBA-4E-G11-ZAJ-F

- Eingänge für 2-, 3- und 4-Draht-Sensoren
- Versorgung der Sensoren aus AS-Interface
- Funktionsanzeige für Bus und Eingänge
- Schutzart IP68 / IP69K
- Kommunikationsüberwachung
- Durchdringungstechnik mit vergoldeten Kontakt-Pins
- AS-Interface POWER24

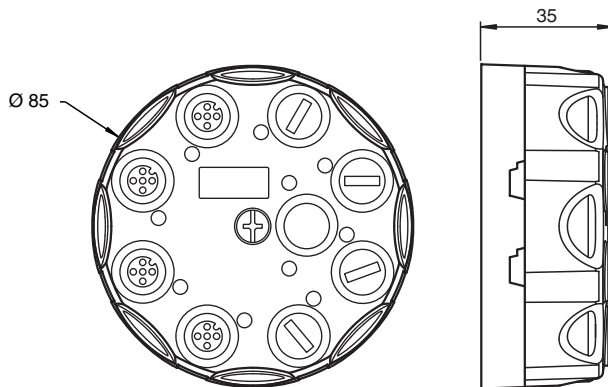
G11 Modul, 4 Eingänge



Funktion

Das VBA-4E-G11-ZAJ-F ist ein AS-Interface-Anschaltmodul mit 4 Eingängen. An die 4 plusschaltenden Elektroneingänge können sowohl 2-, 3- und 4-Drahtsensoren als auch mechanische Kontakte angeschlossen werden. Das Gehäuse mit einer Zentralschraube ermöglicht eine schnelle Montage auf der Grundplatte. Die Verbindung zu den Sensoren erfolgt über M12x1-Steckanschlüsse auf der Geräteoberseite. Das AS-Interface Flachkabel und die externen Energieversorgung werden mittels Durchdringungstechnik an der Unterseite des Moduls angeschlossen. Die Eingänge und die angeschlossenen Sensoren werden aus der internen Versorgung des Moduls (aus AS-Interface) gespeist. Der aktuelle Schaltzustand jedes Eingangs wird über jeweils eine LED IN angezeigt. Die LED AS-i/FAULT zeigt den Status des AS-Interface an (Normalbetrieb, Kommunikationsfehler, Peripheriefehler, Adresse 0). Das Anschaltmodul ist kompatibel zu AS-Interface POWER24.

Abmessungen



Technische Daten

Allgemeine Daten

Teilnehmer-Typ	A/B-Teilnehmer
AS-Interface-Spezifikation	V3.0
Erforderliche Gateway-Spezifikation	≥ V2.1
Profil	S-0.A.2
IO-Code	0
ID-Code	A
ID1-Code	7
ID2-Code	2
UL File Number	E223772

Veröffentlichungsdatum: 2023-03-28 Ausgabedatum: 2023-03-28 Dateiname: 220207_ger.pdf

Beachten Sie „Allgemeine Hinweise zu Pepperl+Fuchs-Produktinformationen“.

Pepperl+Fuchs-Gruppe
www.pepperl-fuchs.com

USA: +1 330 486 0001
fa-info@us.pepperl-fuchs.com

Deutschland: +49 621 776 1111
fa-info@de.pepperl-fuchs.com

Singapur: +65 6779 9091
fa-info@sg.pepperl-fuchs.com

PEPPERL+FUCHS

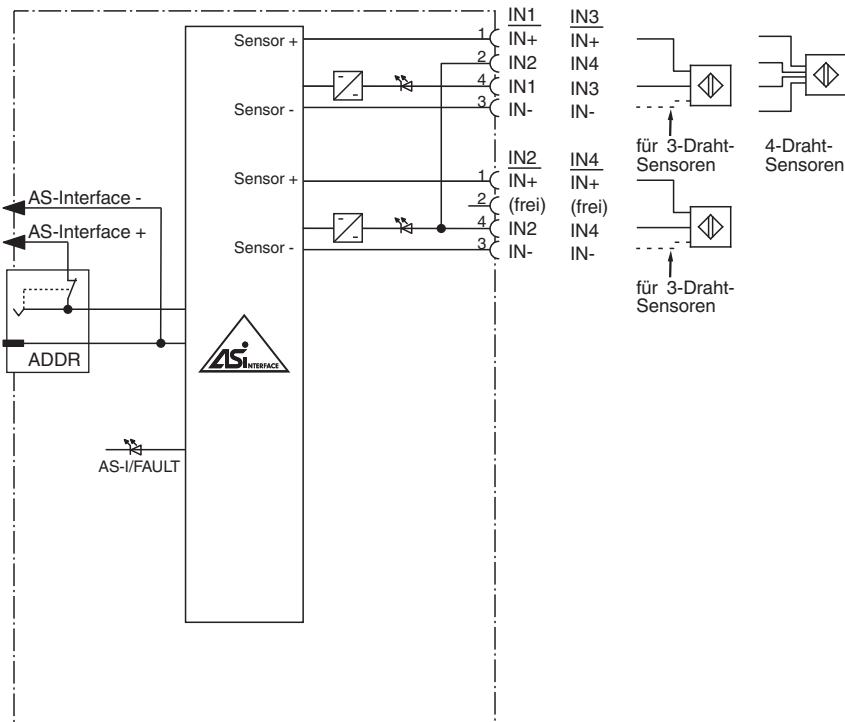
Technische Daten

Anzeigen/Bedienelemente		
LED AS-i/FAULT		Statusanzeige; LED mehrfarbig grün: Normalbetrieb rot: Kommunikationsfehler gelb/rot blinkend: Adresse 0 grün/rot blinkend: Überlast Sensorversorgung
LED IN		Schaltzustand (Eingang); 4 LED gelb
Elektrische Daten		
Bemessungsbetriebsspannung	U_e	18,0 ... 31,6 V aus AS-Interface
Bemessungsbetriebsstrom	I_e	≤ 40 mA (ohne Sensoren) / max. 240 mA
Schutzklasse		III
Überspannungsschutz		U_e : Überspannungskategorie III, sicher getrennte Spannungsversorgungen (PELV)
Eingang		
Anzahl/Typ		4 Eingänge für 2- oder 3-Drahtsensoren (PNP), DC alternativ 2 Eingänge für 4-Drahtsensoren (PNP), DC
Versorgung		aus AS-Interface
Spannung		12 ... 31 V
Strombelastbarkeit		≤ 200 mA, überlast- und kurzschlussfest
Eingangsstrom		≤ 9 mA (intern begrenzt)
Schaltpunkt		gemäß DIN EN 61131-2 (Typ 2)
0 (unbedämpft)		≤ 3 mA
1 (bedämpft)		≥ 5 mA
Signalverzögerung		< 1 ms (Eingang/AS-Interface)
Richtlinienkonformität		
Elektromagnetische Verträglichkeit		
Richtlinie 2014/30/EU		EN 62026-2:2013 EN 61000-6-2:2005, EN 61000-6-4:2007
Normenkonformität		
Schutzart		EN 60529:2000
Feldbusstandard		EN 62026-2:2013
Eingang		EN 61131-2:2007
Störaussendung		EN 61000-6-4:2007
AS-Interface		EN 62026-2:2013
Störfestigkeit		EN 61000-6-2:2005, EN 61326-1:2006, EN 62026-2:2013
Umgebungsbedingungen		
Umgebungstemperatur		-25 ... 70 °C (-13 ... 158 °F)
Lagertemperatur		-25 ... 85 °C (-13 ... 185 °F)
Relative Luftfeuchtigkeit		85 % , nicht kondensierend
Klimatische Bedingungen		Einsatz nur in Innenräumen
Einsatzhöhe		≤ 2000 m über NN
Schock- und Stoßfestigkeit		30 g, 11 ms in 6 Raumrichtungen 3 Schocks 10 g, 16 ms in 6 Raumrichtungen 1000 Schocks
Vibrationsfestigkeit		0,75 mm 10 ... 57 Hz , 5 g 57 ... 150 Hz, 20 Zyklen
Verschmutzungsgrad		3
Mechanische Daten		
Schutzart		IP68 / IP69K
Anschluss		AS-Interface: AS-Interface Flachkabel Eingänge: M12-Rundsteckverbinder
Material		
Gehäuse		PBT PC
Befestigungsschraube		Edelstahl 1.4305 / AISI 303 (V2A)
Masse		200 g
Anzugsmoment Gehäuseschrauben		1,8 Nm
Anzugsmoment Kabelverschraubung		0,4 Nm
Befestigung		Montageplatte

Veröffentlichungsdatum: 2023-03-28 Ausgabedatum: 2023-03-28 Dateiname: 220207_ger.pdf

Beachten Sie „Allgemeine Hinweise zu Pepperl+Fuchs-Produktinformationen“.

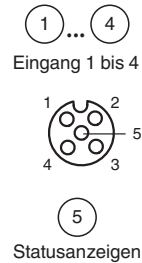
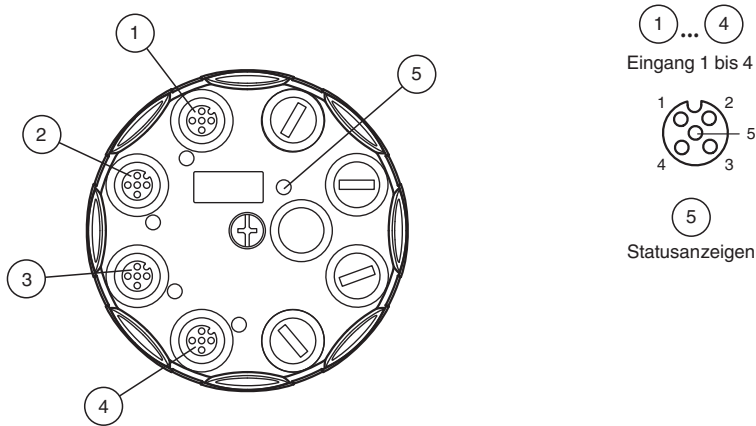
Anschluss



Anschluss

Verbinden Sie bei Ein- und Ausgängen, die über das Modul aus AS-Interface oder über Hilfsenergie versorgt werden, keinen der Signal- oder Versorgungsanschlüsse mit externen Potentialen.

Aufbau



Veröffentlichungsdatum: 2023-03-28 Ausgabedatum: 2023-03-28 Dateiname: 220207_ger.pdf

Beachten Sie „Allgemeine Hinweise zu Pepperl+Fuchs-Produktinformationen“.

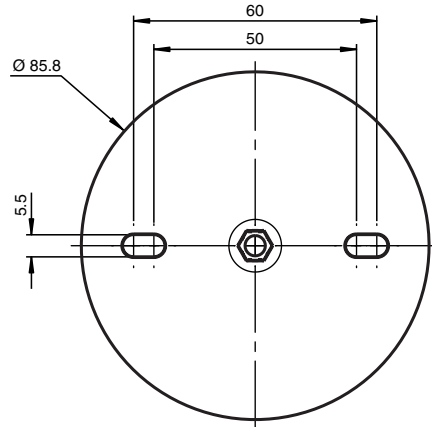
Pepperl+Fuchs-Gruppe
www.pepperl-fuchs.com

USA: +1 330 486 0001
fa-info@us.pepperl-fuchs.com

Deutschland: +49 621 776 1111
fa-info@de.pepperl-fuchs.com

Singapur: +65 6779 9091
fa-info@sg.pepperl-fuchs.com

Montage



Schrauben Sie das Gerät mit zwei Befestigungsschrauben M5 auf einer planen Montagefläche fest. Die Befestigungsschrauben liegen nicht bei. Schrauben Sie auf nicht benötigte Anschlüsse einen Blindstopfen, um die Schutzart zu gewährleisten.

Programmierung

Datenbit

(Funktion über AS-Interface)




Datenbit	Eingang	Ausgang
D0	IN1	-
D1	IN2	-
D2	IN3	-
D3	IN4	-

Parameterbit

(programmierbar über AS-Interface)

Parameterbit	Funktion
P0	nicht verwendet
P1	Eingangsfiler P1=0 Filter ein, Impulsunterdr. ≤ 2 ms P1=1 Filter aus, Grundeinstellung
P2	Synchronmodus P2=0 Synchronmodus ein P2=1 Synchronmodus aus, Grundeinstellung
P3	nicht verwendet

Zubehör

	VAZ-V1-B3	Blindstopfen für M12-Buchsen
	VBP-HH1-V3.0-KIT	AS-Interface Handheld mit Zubehör
	VAZ-PK-1,5M-V1-G	Adapterkabel Modul/Handprogrammiergerät