



Einweg-Lichtschanke (Paar) M100/MV100-IR/76b/102/115



- Miniatur-Bauform
- Einfache Handhabung
- Vollmetall-Gewinde-Befestigung
- Gut sichtbare LEDs für Power on und Schaltzustand
- Fremdlichtunempfindlich

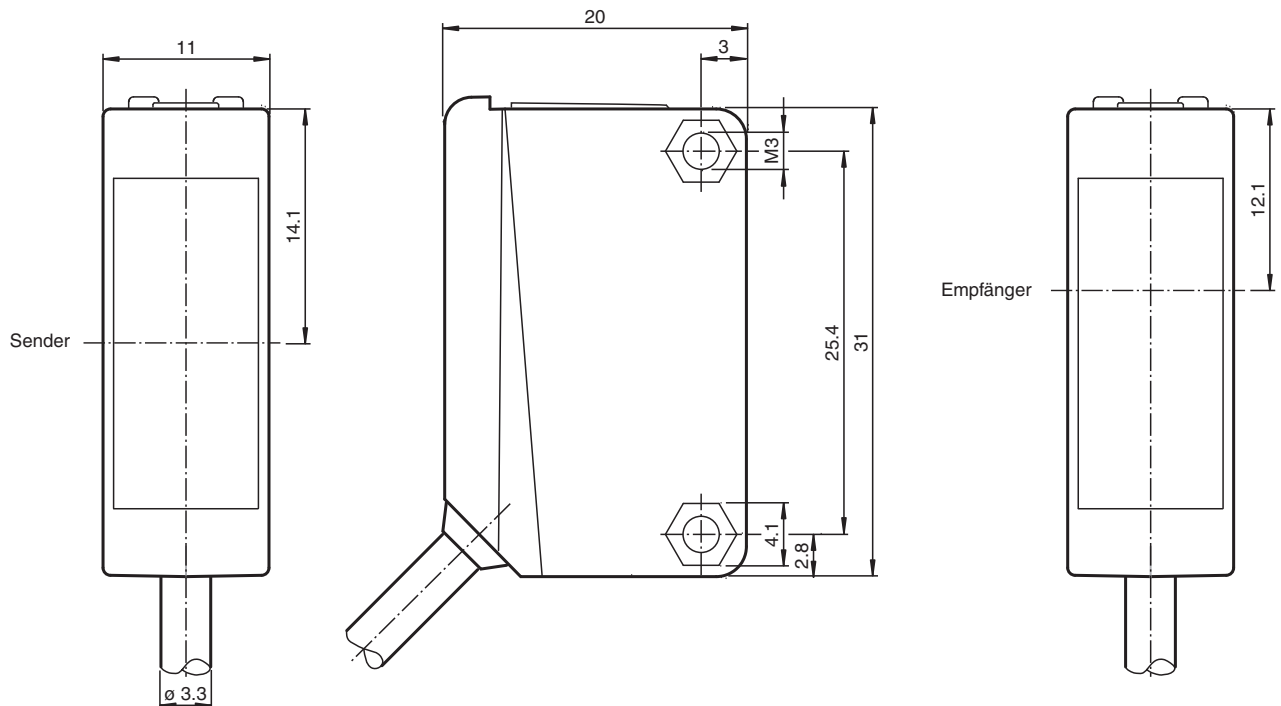
Einweg-Lichtschanke, Reichweite 15 m, Infrarotlicht, Hell-/Dunkelschaltung, DC-Version, NPN-Ausgang, Empfindlichkeitseinsteller, Senderabschaltung, Festkabel



Funktion

Die optischen Sensoren dieser Baureihe sind sowohl für Standard- als auch für anspruchsvolle Anwendungen geeignet. Die Baureihe verfügt über ein Miniaturgehäuse, zwei Montagelöcher mit M3-Metallgewinde und eine gut sichtbare LED-Statusanzeige. Jedes Gerät ist mit einem Empfindlichkeitseinsteller und einem Hell-/Dunkelumschalter ausgestattet, um die Flexibilität zu erhöhen. Eine Vielzahl von Varianten sind sowohl mit Infrarotlicht als auch mit Rotlicht mit PowerBeam für eine einfache Ausrichtung erhältlich. Spezielle Varianten mit BlueBeam eignen sich für anspruchsvolle Anwendungen wie in der Solar- und Batterieherstellungsbranche.

Abmessungen



Veröffentlichungsdatum: 2023-04-04 Ausgabedatum: 2023-04-04 Dateiname: 220264_ger.pdf

Beachten Sie „Allgemeine Hinweise zu Pepperl+Fuchs-Produktinformationen“.

Pepperl+Fuchs-Gruppe
www.pepperl-fuchs.com

USA: +1 330 486 0001
fa-info@us.pepperl-fuchs.com

Deutschland: +49 621 776 1111
fa-info@de.pepperl-fuchs.com

Singapur: +65 6779 9091
fa-info@sg.pepperl-fuchs.com

PF PEPPERL+FUCHS

Technische Daten

Einzelkomponenten		
Sender		M100-IR/76b/115
Empfänger		MV100-IR/102/115
Allgemeine Daten		
Betriebsreichweite		0 ... 15 m
Grenzreichweite		20 m
Lichtsender		IREDD
Lichtart		infrarot, Wechsellicht
Lichtfleckdurchmesser		ca. 1,5 m im Abstand von 20 m
Öffnungswinkel		ca. 2 °
Lichtaustritt		frontal
Fremdlichtgrenze		EN 60947-5-2
Kenndaten funktionale Sicherheit		
MTTF _d		860 a
Gebrauchsdauer (T _M)		20 a
Diagnosedeckungsgrad (DC)		0 %
Anzeigen/Bedienelemente		
Betriebsanzeige		LED grün: Netz ein (Power on)
Funktionsanzeige		Empfänger: LED gelb, leuchtet bei freiem Lichtstrahl, blinkt bei Unterschreiten der Funktionsreserve ; aus bei Strahlunterbrechung
Bedienelemente		Empfindlichkeitseinsteller
Bedienelemente		Hell-/Dunkelumschalter
Elektrische Daten		
Betriebsspannung	U _B	10 ... 30 V DC
Welligkeit		max. 10 %
Leerlaufstrom	I ₀	Sender: ≤ 15 mA Empfänger: ≤ 8 mA
Eingang		
Testeingang		Senderabschaltung bei 0 V
Ausgang		
Schaltungsart		Die Schaltungsart des Sensors ist umschaltbar. Der Auslieferungszustand ist: hellschaltend
Signalausgang		1 NPN-Ausgang, kurzschlussfest, verpolsicher, offener Kollektor
Schaltspannung		max. 30 V DC
Schaltstrom		max. 100 mA , ohmsche Last
Spannungsfall	U _d	≤ 1,5 V DC
Schaltfrequenz	f	250 Hz
Ansprechzeit		2 ms
Konformität		
Produktnorm		EN 60947-5-2
Zulassungen und Zertifikate		
UL-Zulassung		cULus Listed, Class-2-Stromquelle oder UL-gelistetes Netzteil mit beschränktem Spannungsausgang mit (evtl. integrierter) Sicherung (max. 3.3 A gemäß UL248), Typ-1-Gehäuse
CCC-Zulassung		Produkte, deren max. Betriebsspannung ≤36 V ist, sind nicht zulassungspflichtig und daher nicht mit einer CCC-Kennzeichnung versehen.
Umgebungsbedingungen		
Umgebungstemperatur		-30 ... 60 °C (-22 ... 140 °F)
Lagertemperatur		-40 ... 70 °C (-40 ... 158 °F)
Mechanische Daten		
Gehäusebreite		11 mm
Gehäusehöhe		31 mm
Gehäusetiefe		20 mm
Schutzart		IP67
Anschluss		Festkabel 2 m

Veröffentlichungsdatum: 2023-04-04 Ausgabedatum: 2023-04-04 Dateiname: 220264_ger.pdf

Beachten Sie „Allgemeine Hinweise zu Pepperl+Fuchs-Produktinformationen“.

 Pepperl+Fuchs-Gruppe
www.pepperl-fuchs.com

 USA: +1 330 486 0001
fa-info@us.pepperl-fuchs.com

 Deutschland: +49 621 776 1111
fa-info@de.pepperl-fuchs.com

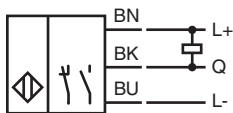
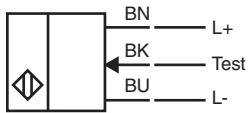
 Singapur: +65 6779 9091
fa-info@sg.pepperl-fuchs.com

 **PEPPERL+FUCHS**

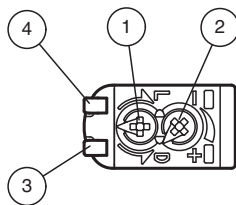
Technische Daten

Material	
Gehäuse	PC (Polycarbonat)
Lichtaustritt	PMMA
Masse	ca. 100 g (Sender und Empfänger)
Anzugmoment Befestigungsschrauben	0,6 Nm
Kabellänge	2 m

Anschluss

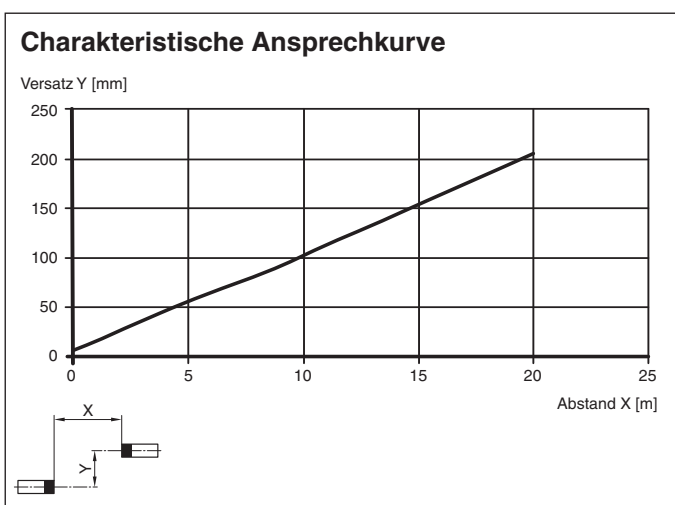


Aufbau



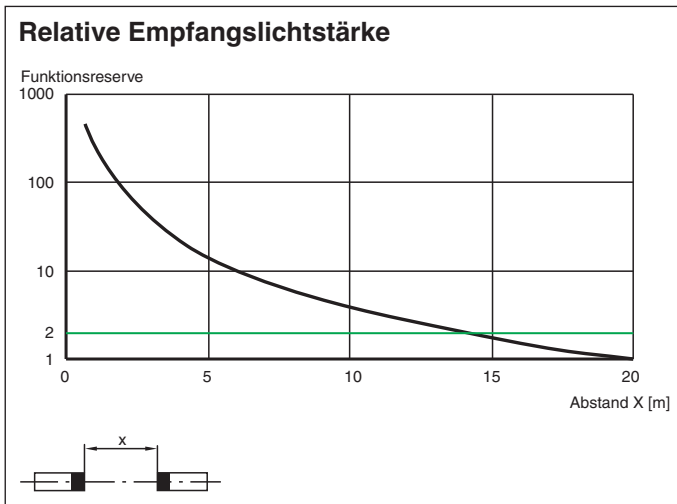
1	Hell-Dunkel-Umschalter	
2	Empfindlichkeitseinsteller	
3	Signalanzeige	gelb
4	Betriebsanzeige	grün

Kennlinie



Veröffentlichungsdatum: 2023-04-04 Ausgabedatum: 2023-04-04 Dateiname: 220264_ger.pdf

Kennlinie



Zubehör

	OMH-ML100-09	Montagehilfe für Rundprofil ø 12 mm oder Flachprofil 1,5 mm ... 3 mm
	OMH-ML100-01	Montagehilfe für Sensoren der Serie ML100, Befestigungswinkel
	OMH-ML100-02	Montagehilfe für Sensoren der Serie ML100, Befestigungswinkel
	OMH-ML100-03	Montagehilfe für Rundprofil ø 12 mm oder Flachprofil 1,5 mm ... 3 mm
	OMH-ML100-04	Montagehilfe für Sensoren der Serie ML100, Befestigungswinkel
	OMH-ML100-05	Montagehilfe für Sensoren der Serie ML100, Befestigungswinkel
	OMH-F10-ML100	Montagehilfe für Sensoren der Serie ML100
	OMH-10	Montagehilfe für Sensoren der Serie ML100
	OMH-ML100-S2	Montagehilfe für Sensoren der Serie ML100, Befestigungswinkel

Veröffentlichungsdatum: 2023-04-04 Ausgabedatum: 2023-04-04 Dateiname: 220264_ger.pdf

Beachten Sie „Allgemeine Hinweise zu Pepperl+Fuchs-Produktinformationen“.

Pepperl+Fuchs-Gruppe
www.pepperl-fuchs.com

USA: +1 330 486 0001
fa-info@us.pepperl-fuchs.com

Deutschland: +49 621 776 1111
fa-info@de.pepperl-fuchs.com

Singapur: +65 6779 9091
fa-info@sg.pepperl-fuchs.com