

Ultraschallsensor

UB300-18GM40-U-V1

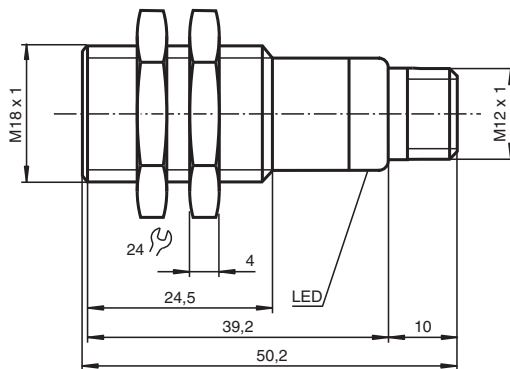


- Kurze Bauform, 40 mm
- Rundum sichtbare Funktionsanzeige
- Analogausgang 0 V ... 10 V
- Messfenster einstellbar
- Lerneingang
- Temperaturkompensation

Einkopfsystem



Abmessungen



Technische Daten

| Allgemeine Daten | |
|-------------------------|-----------------|
| Erfassungsbereich | 35 ... 300 mm |
| Einstellbereich | 50 ... 300 mm |
| Blindzone | 0 ... 35 mm |
| Normmessplatte | 100 mm x 100 mm |
| Wandlerfrequenz | ca. 390 kHz |
| Ansprechverzug | ca. 50 ms |
| Anzeigen/Bedienelemente | |
| LED grün | Power on |

Veröffentlichungsdatum: 2023-11-07 Ausgabedatum: 2023-11-07 Dateiname: 220365_ger.pdf

Beachten Sie „Allgemeine Hinweise zu Pepperl+Fuchs-Produktinformationen“.

Pepperl+Fuchs-Gruppe
www.pepperl-fuchs.com

USA: +1 330 486 0001
fa-info@us.pepperl-fuchs.com

Deutschland: +49 621 776 1111
fa-info@de.pepperl-fuchs.com

Singapur: +65 6779 9091
fa-info@sg.pepperl-fuchs.com

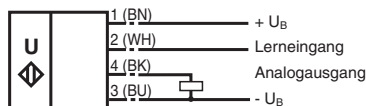
PF PEPPERL+FUCHS

Technische Daten

| | | |
|---|--|--|
| LED gelb | permanent gelb: Objekt im Auswertebereich gelb blinkend: Lernfunktion, Objekt erkannt | |
| LED rot | permanent rot: Störung rot blinkend: Lernfunktion, Objekt nicht erkannt | |
| Elektrische Daten | | |
| Betriebsspannung | U_B | 15 ... 30 V DC , Welligkeit 10 % _{SS} |
| Leerlaufstrom | I_0 | ≤ 20 mA |
| Eingang | | |
| Eingangstyp | 1 Lerneingang untere Auswertegrenze A1: $-U_B ... +1 V$, obere Auswertegrenze A2: $+4 V ... +U_B$ Eingangsimpedanz: > 4,7 kΩ, Lernimpuls: ≥ 1 s | |
| Ausgang | | |
| Ausgangstyp | 1 Analogausgang 0 ... 10 V | |
| Voreinstellung | Auswertegrenze A1: 50 mm Auswertegrenze A2: 300 mm | |
| Auflösung | 0,4 mm bei max. Erfassungsbeich | |
| Kennlinienabweichung | ± 1 % vom Endwert | |
| Reproduzierbarkeit | ± 0,5 % vom Endwert | |
| Lastimpedanz | > 1 kΩ | |
| Temperatureinfluss | ± 1,5 % vom Endwert | |
| Normen- und Richtlinienkonformität | | |
| Normenkonformität | | |
| Normen | EN IEC 60947-5-2:2020 IEC 60947-5-2:2019 EN 60947-5-7:2003 IEC 60947-5-7:2003 | |
| Zulassungen und Zertifikate | | |
| UL-Zulassung | cULus Listed, Class 2 Power Source | |
| CCC-Zulassung | Produkte, deren max. Betriebsspannung ≤36 V ist, sind nicht zulassungspflichtig und daher nicht mit einer CCC-Kennzeichnung versehen. | |
| Umgebungsbedingungen | | |
| Umgebungstemperatur | -25 ... 70 °C (-13 ... 158 °F) | |
| Lagertemperatur | -40 ... 85 °C (-40 ... 185 °F) | |
| Mechanische Daten | | |
| Anschlussart | Gerätestecker M12 x 1 , 4-polig | |
| Gehäuselänge | 40 mm | |
| Gehäusedurchmesser | 18 mm | |
| Schutzart | IP67 | |
| Material | | |
| Gehäuse | Messing, vernickelt | |
| Wandler | Epoxidharz/Glashohlkugelmisch; Schaum Polyurethan, Deckel PBT | |
| Masse | 25 g | |

Anschluss

Normsymbol/Anschluss:
(Version U)



Adernfarben gemäß EN 60947-5-2.

Veröffentlichungsdatum: 2023-11-07 Ausgabedatum: 2023-11-07 Dateiname: 220365_ger.pdf

Beachten Sie „Allgemeine Hinweise zu Pepperl+Fuchs-Produktinformationen“.

Anschlussbelegung

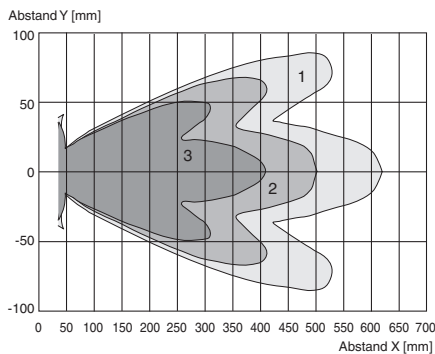


Adernfarben gemäß EN 60947-5-2

| | | |
|---|----|-----------|
| 1 | BN | (braun) |
| 2 | WH | (weiß) |
| 3 | BU | (blau) |
| 4 | BK | (schwarz) |

Kennlinie

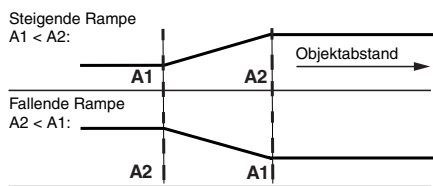
Charakteristische Ansprechkurve



Kurve 1: ebene Platte 100 mm x 100 mm
 Kurve 2: ebene Platte 10 mm x 10 mm
 Kurve 3: Rundstab, Ø 25 mm



Programmierung der Auswertegrenzen



Veröffentlichungsdatum: 2023-11-07 Ausgabedatum: 2023-11-07 Dateiname: 220365_ger.pdf

Programmierung

Der Sensor ist mit einem programmierbaren Analogausgang mit zwei programmierbaren Auswertegrenzen ausgestattet. Das Programmieren der Auswertegrenzen und der Betriebsart wird durch Anlegen der Spannung $-U_B$ oder $+U_B$ an den Lerneingang vorgenommen. Die Versorgungsspannung muss mindestens 1 s lang am Lerneingang anliegen. LEDs zeigen an, ob der Sensor das Zielobjekt während des Programmiervorgangs erkennt.

Hinweis:

Ein Einlernen der Auswertegrenzen ist nur unmittelbar nach dem Zuschalten der Spannungsversorgung möglich. Ein Zeitschloss sichert 5 Minuten nach dem letzten Einlernen die eingestellten Werte gegen ungewolltes Verändern. Sollen die Auswertegrenzen zu einem späteren Zeitpunkt verändert werden, so ist dies erst nach einem erneuten Power On möglich.

Hinweis:

Wenn ein Programmieradapter UB-PROG2 zur Programmierung verwendet wird, steht die Taste A1 für $-U_B$ und die Taste A2 für $+U_B$.

Programmierung

Programmierung des Analogausgangs

Steigende Rampe

1. Positionieren Sie das Zielobjekt am nahen Ende des gewünschten Auswertebereichs
2. Programmieren Sie die Auswertegrenze durch Anlegen von $-U_B$ an den Lerneingang (gelbe LED blinkt)
3. Zum Speichern der Auswertegrenze trennen Sie den Lerneingang von $-U_B$
4. Positionieren Sie das Zielobjekt am fernen Ende des gewünschten Auswertebereichs
5. Programmieren Sie die Auswertegrenze durch Anlegen von $+U_B$ an den Lerneingang (gelbe LED blinkt)
6. Zum Speichern der Auswertegrenze trennen Sie den Lerneingang von $+U_B$

Fallende Rampe

1. Positionieren Sie das Zielobjekt am fernen Ende des gewünschten Auswertebereichs
2. Programmieren Sie die Auswertegrenze durch Anlegen von $-U_B$ an den Lerneingang (gelbe LED blinkt)
3. Zum Speichern der Auswertegrenze trennen Sie den Lerneingang von $-U_B$
4. Positionieren Sie das Zielobjekt am nahen Ende des gewünschten Auswertebereichs
5. Programmieren Sie die Auswertegrenze durch Anlegen von $+U_B$ an den Lerneingang (gelbe LED blinkt)
6. Zum Speichern der Auswertegrenze trennen Sie den Lerneingang von $+U_B$

Einbaubedingungen

Bei einem Einbau des Sensors an Orten, an denen die Betriebstemperatur unter 0 °C sinken kann, müssen zur Montage die Befestigungsflansche BF18, BF18-F oder BF 5-30 verwendet werden.

Soll der Sensor direkt in einer Durchgangsbohrung montiert werden, so ist unter Verwendung der beiliegenden Stahlmutter die Befestigung in der Mitte der Sensorhülse vorzunehmen. Für eine Verschraubung im vorderen Bereich der Gewindehülse sind die als Zubehör erhältlichen Kunststoffmutter mit Zentrierung zu verwenden.