



Reflexionslichtschranke

ML100-55-3704



- Keine Bedienelemente
- Miniatur-Bauform
- Einfache Handhabung
- Gut sichtbare LEDs für Power on, Schaltzustand und Funktionsreserve
- Sehr heller, gut sichtbarer Lichtfleck
- Vollmetall-Gewinde-Befestigung
- Fremdlichtunempfindlich

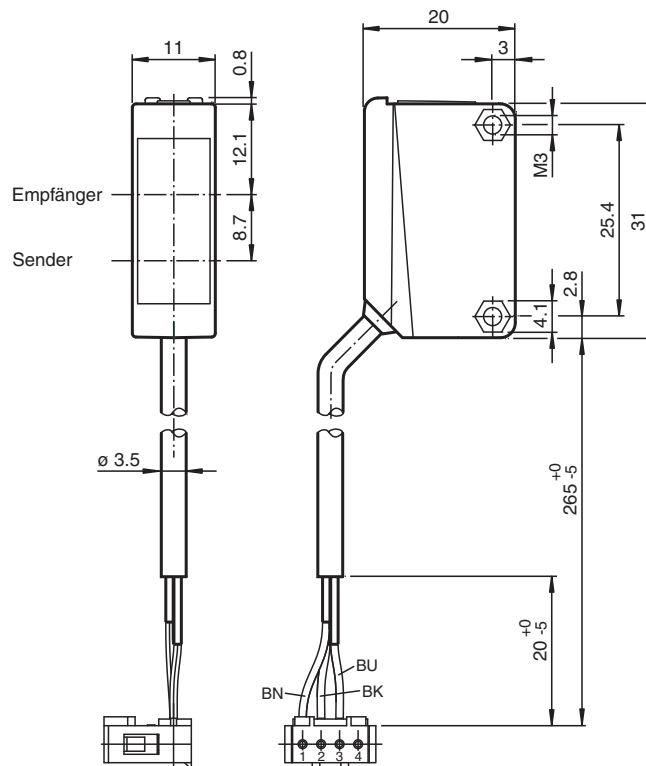
Reflexionslichtschranke mit Polarisationsfilter, Kunststoffgehäuse, Reichweite 5 m, Rotlicht, Empfindlichkeitseinsteller, Hell-/Dunkelschaltung, DC-Version, PNP-Ausgang, Festkabel mit Stocko-Stecker



Funktion

Die optischen Sensoren dieser Baureihe sind sowohl für Standard- als auch für anspruchsvolle Anwendungen geeignet. Die Baureihe verfügt über ein Miniaturgehäuse, zwei Montagelöcher mit M3-Metallgewinde und eine gut sichtbare LED-Statusanzeige. Jedes Gerät ist mit einem Empfindlichkeitseinsteller und einem Hell-/Dunkelumschalter ausgestattet, um die Flexibilität zu erhöhen. Eine Vielzahl von Varianten sind sowohl mit Infrarotlicht als auch mit Rotlicht mit PowerBeam für eine einfache Ausrichtung erhältlich. Spezielle Varianten mit BlueBeam eignen sich für anspruchsvolle Anwendungen wie in der Solar- und Batterieherstellungsbranche.

Abmessungen



Technische Daten

Allgemeine Daten

Betriebsreichweite	0 ... 5 m
Reflektorabstand	0,01 ... 5 m
Grenzreichweite	7 m
Referenzobjekt	Reflektor H50
Lichtsender	LED
Lichtart	rot, Wechsellicht
Polarisationsfilter	ja
Lichtfleckdurchmesser	ca. 500 mm im Abstand von 7 m
Öffnungswinkel	ca. 4 °
Lichtaustritt	frontal
Fremdlichtgrenze	EN 60947-5-2:2007+A1:2012

Kenndaten funktionale Sicherheit

MTTF _d	860 a
Gebrauchsdauer (T _M)	20 a
Diagnosedeckungsgrad (DC)	0 %

Anzeigen/Bedienelemente

Betriebsanzeige	LED grün: Netz ein (Power on)
Funktionsanzeige	LED gelb: leuchtet bei Empfang des Sendestrahls ; blinkt bei Unterschreiten der Funktionsreserve; aus bei Strahlerunterbrechung

Elektrische Daten

Betriebsspannung	U _B	10 ... 30 V DC
------------------	----------------	----------------

Veröffentlichungsdatum: 2022-11-23 Ausgabedatum: 2022-11-23 Dateiname: 220732_ger.pdf

Beachten Sie „Allgemeine Hinweise zu Pepperl+Fuchs-Produktinformationen“.

 Pepperl+Fuchs-Gruppe
 www.pepperl-fuchs.com

 USA: +1 330 486 0001
 fa-info@us.pepperl-fuchs.com

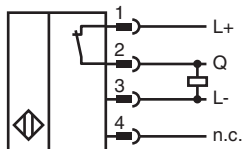
 Deutschland: +49 621 776 1111
 fa-info@de.pepperl-fuchs.com

 Singapur: +65 6779 9091
 fa-info@sg.pepperl-fuchs.com

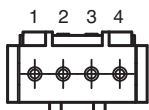
Technische Daten

Welligkeit		max. 10 %
Leerlaufstrom	I_0	< 20 mA
Ausgang		
Schaltungsart		hellschaltend
Signalausgang		1 PNP-Ausgang, kurzschlussfest, verpolsicher, offener Kollektor
Schaltspannung		max. 30 V DC
Schaltstrom		max. 100 mA , ohmsche Last
Spannungsfall	U_d	$\leq 1,5$ V DC
Schaltfrequenz	f	1000 Hz
Ansprechzeit		0,5 ms
Konformität		
Produktnorm		EN 60947-5-2
Zulassungen und Zertifikate		
EAC-Konformität		TR CU 020/2011
UL-Zulassung		cULus Listed, Class-2-Stromquelle oder UL-gelistetes Netzteil mit beschränktem Spannungsausgang mit (evtl. integrierter) Sicherung (max. 3.3 A gemäß UL248), Typ-1-Gehäuse
CCC-Zulassung		Produkte, deren max. Betriebsspannung ≤ 36 V ist, sind nicht zulassungspflichtig und daher nicht mit einer CCC-Kennzeichnung versehen.
Umgebungsbedingungen		
Umgebungstemperatur		-30 ... 60 °C (-22 ... 140 °F)
Lagertemperatur		-40 ... 70 °C (-40 ... 158 °F)
Mechanische Daten		
Gehäusebreite		11 mm
Gehäusehöhe		31 mm
Gehäusetiefe		20 mm
Schutzart		IP67
Anschluss		Festkabel 265 mm mit Stocko-Stecker , 4-polig
Material		
Gehäuse		PC (Polycarbonat)
Lichtaustritt		PMMA
Masse		ca. 20 g
Anzugmoment Befestigungsschrauben		0,6 Nm
Kabellänge		265 mm

Anschluss



Anschlussbelegung

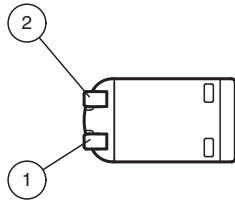


Anschlussbelegung

Adernfarben gemäß EN 60947-5-2

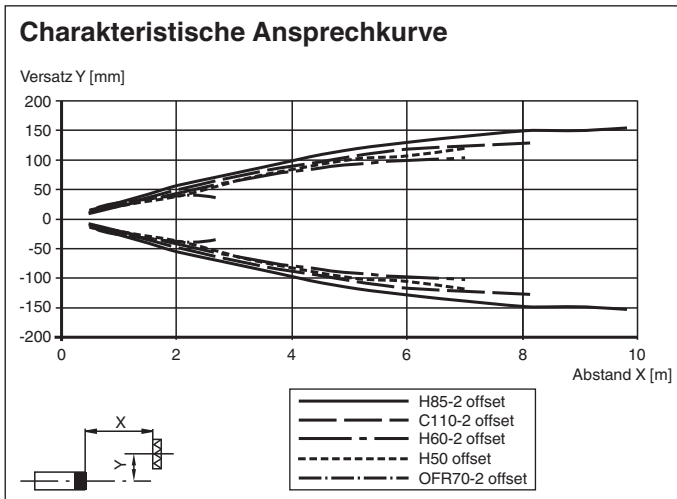
1	BN	(braun)
2	BK	(schwarz)
3	BU	(blau)
4	n.c.	

Anzeigen



1	Signalanzeige	gelb
2	Betriebsanzeige	grün

Kennlinie



Veröffentlichungsdatum: 2022-11-23 Ausgabedatum: 2022-11-23 Dateiname: 220732_ger.pdf

Beachten Sie „Allgemeine Hinweise zu Pepperl+Fuchs-Produktinformationen“.

Pepperl+Fuchs-Gruppe
www.pepperl-fuchs.com

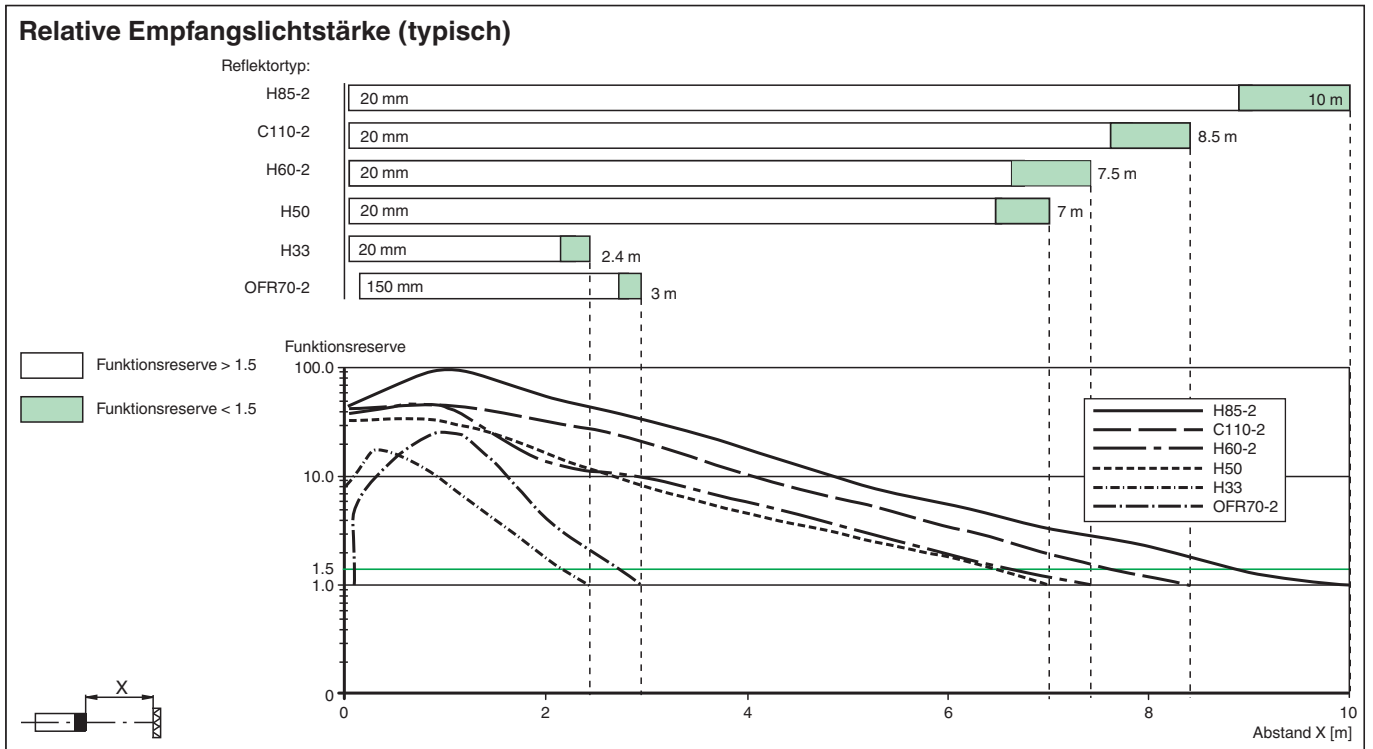
USA: +1 330 486 0001
fa-info@us.pepperl-fuchs.com

Deutschland: +49 621 776 1111
fa-info@de.pepperl-fuchs.com

Singapur: +65 6779 9091
fa-info@sg.pepperl-fuchs.com

PF PEPPERL+FUCHS

Kennlinie



Zubehör

	OMH-ML100-09	Montagehilfe für Rundprofil ø 12 mm oder Flachprofil 1,5 mm ... 3 mm
	OMH-F10-ML100	Montagehilfe für Sensoren der Serie ML100
	OMH-ML100-01	Montagehilfe für Sensoren der Serie ML100, Befestigungswinkel
	OMH-ML100-02	Montagehilfe für Sensoren der Serie ML100, Befestigungswinkel
	OMH-ML100-03	Montagehilfe für Rundprofil ø 12 mm oder Flachprofil 1,5 mm ... 3 mm
	OMH-ML100-04	Montagehilfe für Sensoren der Serie ML100, Befestigungswinkel
	OMH-ML100-05	Montagehilfe für Sensoren der Serie ML100, Befestigungswinkel
	OMH-10	Montagehilfe für Sensoren der Serie ML100
	REF-C110-2	Reflektor, rund ø 84 mm, Befestigungsbohrung mittig
	REF-H60-2	Reflektor mit Befestigungsbohrungen
	REF-H33	Reflektor mit Schraubbefestigung

Veröffentlichungsdatum: 2022-11-23 Ausgabedatum: 2022-11-23 Dateiname: 220732_ger.pdf

Beachten Sie „Allgemeine Hinweise zu Pepperl+Fuchs-Produktinformationen“.

Pepperl+Fuchs-Gruppe
www.pepperl-fuchs.com

USA: +1 330 486 0001
fa-info@us.pepperl-fuchs.com

Deutschland: +49 621 776 1111
fa-info@de.pepperl-fuchs.com

Singapur: +65 6779 9091
fa-info@sg.pepperl-fuchs.com

PF PEPPERL+FUCHS

Zubehör

	OFR-70-2	Reflexionsfolie 70 mm x 70 mm
	REF-H85-2	Reflektor, rechteckig 84.5 mm x 84.5 mm, Befestigungsbohrungen
	REF-H50	Reflektor, rechteckig 51 mm x 61 mm, Befestigungsbohrungen, Befestigungslasche
	OFR-100/100	Reflexionsfolie 100 mm x 100 mm