



Reflexionslichtschanke MLV41-55/40a/92/102/126b



- Robuste Serie im korrosionsbeständigen Metallgehäuse
- Sehr hohe Schaltfrequenz
- Eindeutig und funktionales Anzeige-Konzept der Betriebszustände
- Störsicher: Zuverlässiger Betrieb unter allen Randbedingungen
- Aluminiumgehäuse mit hochwertiger Delta-Seal Beschichtung

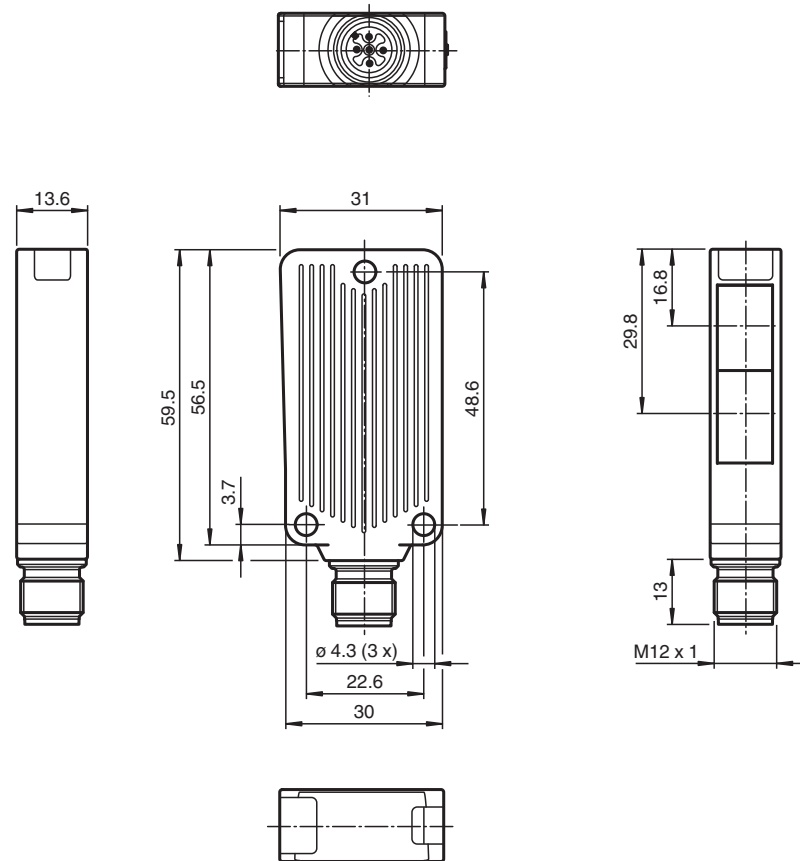
Robuste Reflexionslichtschanke mit Polarisationsfilter, kompakte Bauform, Reichweite 8 m, Rotlicht, Hell-/Dunkelschaltung, NPN-Ausgang, Funktionsreserveausgang, Stecker M12



Funktion

Die einzigartige und am Markt beliebte Bauform der Serie MLV41 erlaubt auch unter räumlich beengten Verhältnissen eine funktionsgerechte Montage und bietet alle Funktionen, die man sonst nur bei größeren optoelektronischen Sensoren findet. Die Serie MLV41 ist mit einer Reihe von Funktionen ausgestattet. Dazu zählen besonders helle Anzeige-LEDs an der Vorder- und Rückseite, HF-Fremdlichtfestigkeit, Schutz vor gegenseitiger Beeinflussung sowie universell einsetzbare Endstufen, mit denen sich jede mögliche Schaltlogik und Polarität realisieren läßt. Die erhöhte Fremdlichtsicherheit erlaubt auch bei modernen Energiesparlampen mit elektronischen Vorschaltgeräten einen sicheren Betrieb. Gleiches gilt für Mehrfachanordnungen, d. h. der Einsatz mehrerer Lichtschranken in unmittelbarer Nähe bereitet keine Probleme.

Abmessungen



Technische Daten

| Allgemeine Daten | |
|----------------------------------|--|
| Betriebsreichweite | 0 ... 8 m |
| Reflektorabstand | 0,1 ... 8 m |
| Grenzreichweite | 10 m |
| Referenzobjekt | Reflektor H85-2 |
| Lichtsender | LED |
| Lichtart | rot, Wechsellicht , 625 nm |
| Polarisationsfilter | ja |
| Winkelabweichung | max. $\pm 1,5^\circ$ |
| Lichtfleckdurchmesser | ca. 300 mm bei Reichweite 8,5 m |
| Öffnungswinkel | $1,5^\circ$ |
| Lichtaustritt | frontal |
| Fremdlichtgrenze | 20000 Lux |
| Kenndaten funktionale Sicherheit | |
| MTTF _d | 844 a |
| Gebrauchsdauer (T _M) | 20 a |
| Diagnosedeckungsgrad (DC) | 0 % |
| Anzeigen/Bedienelemente | |
| Betriebsanzeige | LED grün, statisch leuchtend Power on , Unterspannungsanzeige: LED grün pulsierend (ca. 0,8 Hz) , Kurzschluss : LED grün blinkend (ca. 4 Hz) |
| Funktionsanzeige | LED gelb, leuchtet bei freiem Lichtstrahl, blinkt bei Unterschreiten der Funktionsreserve |

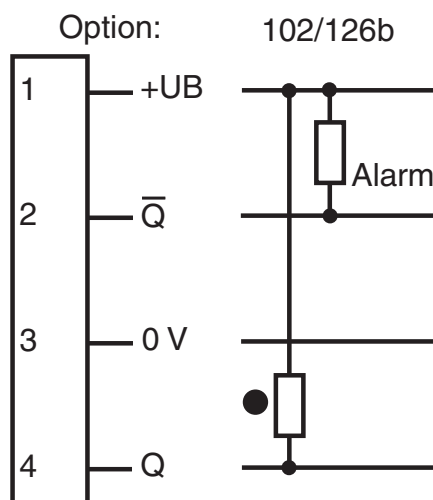
Veröffentlichungsdatum: 2023-03-28 Ausgabedatum: 2023-03-28 Dateiname: 221549 GER.pdf

Beachten Sie „Allgemeine Hinweise zu Pepperl+Fuchs-Produktinformationen“.

Technische Daten

| | | |
|------------------------------------|-------|---|
| Bedienelemente | | Drehschalter für hell/dunkel |
| Elektrische Daten | | |
| Betriebsspannung | U_B | 10 ... 30 V DC |
| Welligkeit | | max. 10 % |
| Leerlaufstrom | I_0 | max. 30 mA |
| Ausgang | | |
| Funktionsreserve-Ausgang | | 1 NPN-Funktionsreserveausgang (Alarm), kurzschlussfest, verpolsicher, offener Kollektor |
| Schaltungsart | | hell-/dunkelschaltend umschaltbar |
| Signaloutput | | 1 NPN-Ausgang, kurzschlussfest, verpolsicher, offener Kollektor |
| Schaltspannung | | max. 30 V DC |
| Schaltstrom | | max. 100 mA |
| Spannungsfall | U_d | $\leq 2,5$ V DC |
| Schaltfrequenz | f | 1000 Hz |
| Ansprechzeit | | 0,5 ms |
| Konformität | | |
| Produktnorm | | EN 60947-5-2 |
| Zulassungen und Zertifikate | | |
| UL-Zulassung | | cULus Listed 57M3 (nur in Verbindung mit UL Class 2 Spannungsversorgung; Type 1 enclosure) |
| CCC-Zulassung | | Produkte, deren max. Betriebsspannung ≤ 36 V ist, sind nicht zulassungspflichtig und daher nicht mit einer CCC-Kennzeichnung versehen. |
| Umgebungsbedingungen | | |
| Umgebungstemperatur | | -40 ... 60 °C (-40 ... 140 °F) |
| Lagertemperatur | | -40 ... 75 °C (-40 ... 167 °F) |
| Mechanische Daten | | |
| Gehäusebreite | | 31 mm |
| Gehäusehöhe | | 56,5 mm |
| Gehäusetiefe | | 13,6 mm |
| Schutzart | | IP67 |
| Anschluss | | Gerätestecker M12 x 1, 4-polig |
| Material | | |
| Gehäuse | | Aluminium , Delta-Seal Beschichtung |
| Lichtaustritt | | Glasscheibe |
| Stecker | | Metall |
| Masse | | 50 g |

Anschluss

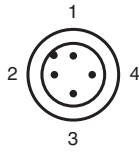


Veröffentlichungsdatum: 2023-03-28 Ausgabedatum: 2023-03-28 Dateiname: 221549_ger.pdf

Beachten Sie „Allgemeine Hinweise zu Pepperl+Fuchs-Produktinformationen“.

- = Hellschaltung
- = Dunkelschaltung

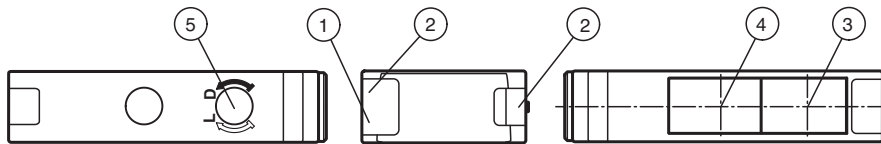
Anschlussbelegung



Adernfarben gemäß EN 60947-5-2

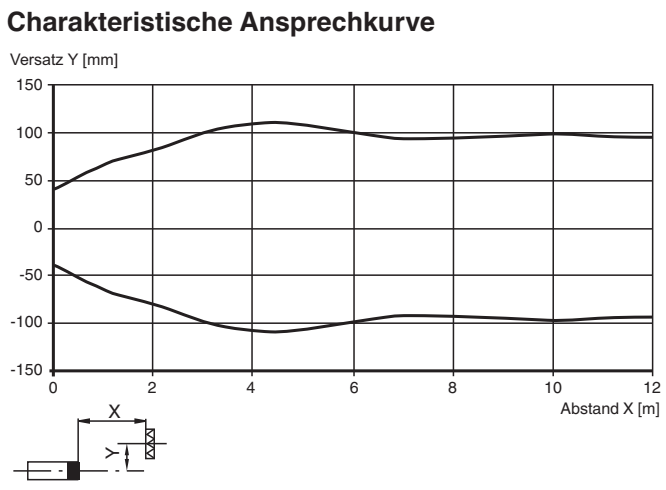
- | | | |
|---|----|-----------|
| 1 | BN | (braun) |
| 2 | WH | (weiß) |
| 3 | BU | (blau) |
| 4 | BK | (schwarz) |

Aufbau



| | | | | | |
|---|-----------------------|---|--------------------------|---|-------------------------|
| 1 | Betriebsanzeige grün | 3 | optische Achse Sender | 5 | Hell-/Dunkel-Umschalter |
| 2 | Funktionsanzeige gelb | 4 | optische Achse Empfänger | | |

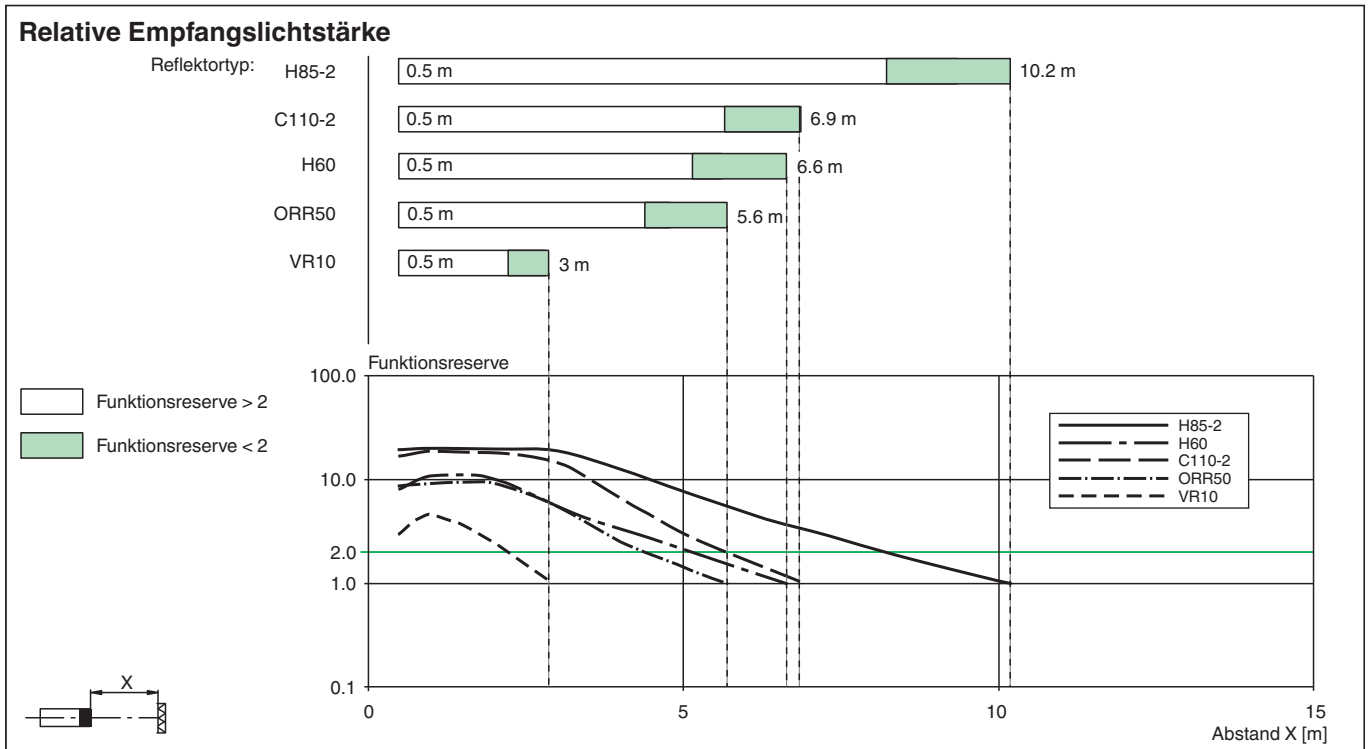
Kennlinie



Veröffentlichungsdatum: 2023-03-28 Ausgabedatum: 2023-03-28 Dateiname: 221549_ger.pdf

Beachten Sie „Allgemeine Hinweise zu Pepperl+Fuchs-Produktinformationen“.

Kennlinie



Zubehör

| | | |
|--|--------------------|---|
| | OMH-09 | Haltewinkel für Sensoren der Serie MLV41 zur Montage auf M12-Rundstab |
| | OMH-40 | Haltewinkel |
| | V1-G-2M-PUR | Kabeldose M12 gerade A-kodiert, 4-polig, PUR-Kabel grau |
| | V1-W-2M-PUR | Kabeldose M12 gewinkelt A-kodiert, 4-polig, PUR-Kabel grau |
| | REF-H85-2 | Reflektor, rechteckig 84.5 mm x 84.5 mm, Befestigungsbohrungen |
| | REF-H50 | Reflektor, rechteckig 51 mm x 61 mm, Befestigungsbohrungen, Befestigungsglasche |
| | REF-VR10 | Reflektor, rechteckig 60 mm x 19 mm, Befestigungsbohrungen |
| | ORR50G | Reflektor, rechteckig 50.9 mm x 60.9 mm, Befestigungsbohrungen, Befestigungsglasche und Polarisationsfilter |
| | OFR-100/100 | Reflexionsfolie 100 mm x 100 mm |

Veröffentlichungsdatum: 2023-03-28 Ausgabedatum: 2023-03-28 Dateiname: 221549_ger.pdf

Beachten Sie „Allgemeine Hinweise zu Pepperl+Fuchs-Produktinformationen“.

Pepperl+Fuchs-Gruppe
www.pepperl-fuchs.com

USA: +1 330 486 0001
fa-info@us.pepperl-fuchs.com

Deutschland: +49 621 776 1111
fa-info@de.pepperl-fuchs.com

Singapur: +65 6779 9091
fa-info@sg.pepperl-fuchs.com

PF PEPPERL+FUCHS