

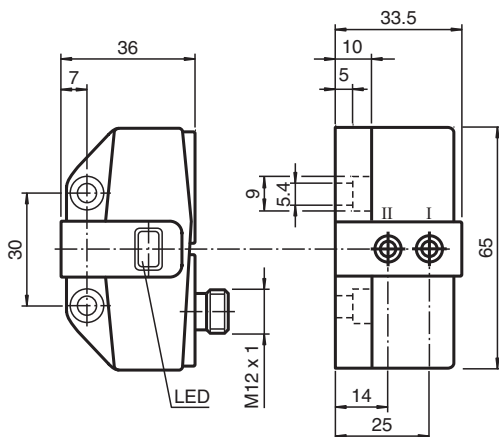
# Induktiver Sensor

## NBN3-F31-E8-V1-Y221640

- Direkter Aufbau auf Normantriebe
- Fixe Justage
- Hohe EMV-Festigkeit gemäß EN50155 (VDE0115-200)
- Geeignet für Bahnanwendungen



### Abmessungen



### Technische Daten

#### Allgemeine Daten

Schaltfunktion		2 x Schließer (NO)
Ausgangstyp		PNP
Schaltabstand	$s_n$	3 mm
Einbau		bündig aufbaubar
Ausgangspolarität		DC
Gesicherter Schaltabstand	$s_a$	0 ... 2,43 mm
Realschaltabstand	$s_r$	2,7 ... 3,3 mm typ.
Reduktionsfaktor $r_{Al}$		0,5
Reduktionsfaktor $r_{Cu}$		0,4
Reduktionsfaktor $r_{V2A}$ (1.4301)		1
Reduktionsfaktor $r_{St37}$		1,2
Ausgangsart		3-Draht

#### Kenndaten

Betriebsspannung	$U_B$	10 ... 30 V
Schaltfrequenz	$f$	0 ... 500 Hz
Hysterese	$H$	typ. 5 %

Veröffentlichungsdatum: 2022-05-18 Ausgabedatum: 2022-05-18 Dateiname: 221640\_ger.pdf

Beachten Sie „Allgemeine Hinweise zu Pepperl+Fuchs-Produktinformationen“.

Pepperl+Fuchs-Gruppe  
www.pepperl-fuchs.com

USA: +1 330 486 0001  
fa-info@us.pepperl-fuchs.com

Deutschland: +49 621 776 1111  
fa-info@de.pepperl-fuchs.com

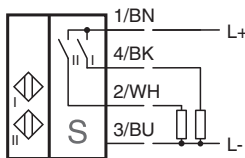
Singapur: +65 6779 9091  
fa-info@sg.pepperl-fuchs.com

**PF** PEPPERL+FUCHS

## Technische Daten

Verpolschutz	alle Leitungen	
Kurzschlusschutz		taktend
Spannungsfall	$U_d$	$\leq 3\text{ V}$
Betriebsstrom	$I_L$	0 ... 100 mA
Reststrom	$I_r$	0 ... 0,5 mA typ. 0,1 $\mu\text{A}$ bei 25 °C
Leerlaufstrom	$I_0$	$\leq 25\text{ mA}$
Betriebsspannungsanzeige	LED, grün	
Schaltzustandsanzeige	LED, gelb	
<b>Normen- und Richtlinienkonformität</b>		
Normenkonformität		
Normen	EN 60947-5-2:2007 IEC 60947-5-2:2007 EN 50155 EN 50121-3-2	
<b>Zulassungen und Zertifikate</b>		
UL-Zulassung	cULus Listed	
<b>Umgebungsbedingungen</b>		
Umgebungstemperatur	-25 ... 70 °C (-13 ... 158 °F)	
<b>Mechanische Daten</b>		
Anschluss (systemseitig)	Gerätestecker M12 x 1, 4-polig	
Steckergehäuse	Metall	
Gehäusematerial	PBT	
Stirnfläche	PBT	
Schutzart	IP67	
Anzugsmoment Befestigungsschrauben	4 Nm ... 5 Nm	

## Anschluss



## Zubehör

	<b>V1-G-2M-PUR</b>	Kabeldose M12 gerade A-kodiert, 4-polig, PUR-Kabel grau
	<b>V1-W-2M-PUR</b>	Kabeldose M12 gewinkelt A-kodiert, 4-polig, PUR-Kabel grau

Veröffentlichungsdatum: 2022-05-18 Ausgabedatum: 2022-05-18 Dateiname: 221640\_ger.pdf

Beachten Sie „Allgemeine Hinweise zu Pepperl+Fuchs-Produktinformationen“.

Pepperl+Fuchs-Gruppe  
www.pepperl-fuchs.com

USA: +1 330 486 0001  
fa-info@us.pepperl-fuchs.com

Deutschland: +49 621 776 1111  
fa-info@de.pepperl-fuchs.com

Singapur: +65 6779 9091  
fa-info@sg.pepperl-fuchs.com

PEPPERL+FUCHS