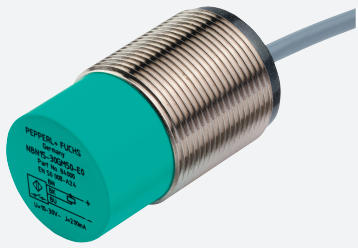


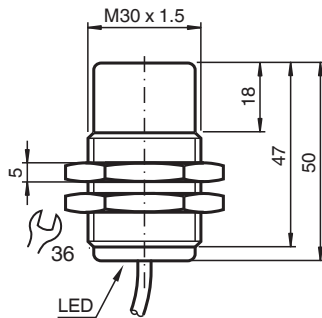
# Induktiver Sensor NJ15-30GM50-A2



- Edelstahlgehäuse
- 15 mm nicht bündig



## Abmessungen



## Technische Daten

Allgemeine Daten		
Schaltfunktion		Antivalent
Ausgangstyp		PNP
Schaltabstand	$s_n$	15 mm
Einbau		nicht bündig
Ausgangspolarität		DC
Gesicherter Schaltabstand	$s_a$	0 ... 12,15 mm
Realschaltabstand	$s_r$	13,5 ... 16,5 mm typ. 15 mm
Reduktionsfaktor $r_{Al}$		0,45
Reduktionsfaktor $r_{Cu}$		0,4
Reduktionsfaktor $r_{V2A}$ (1.4301)		0,8
Ausgangsart		4-Draht
Kenndaten		
Betriebsspannung	$U_B$	10 ... 60 V
Schaltfrequenz	$f$	0 ... 300 Hz
Hysterese	$H$	typ. 5 %
Verpolenschutz		verpolgeschützt

Veröffentlichungsdatum: 2023-12-08 Ausgabedatum: 2023-12-08 Dateiname: 222512\_ger.pdf

Beachten Sie „Allgemeine Hinweise zu Pepperl+Fuchs-Produktinformationen“.

Pepperl+Fuchs-Gruppe  
www.pepperl-fuchs.com

USA: +1 330 486 0001  
fa-info@us.pepperl-fuchs.com

Deutschland: +49 621 776 1111  
fa-info@de.pepperl-fuchs.com

Singapur: +65 6779 9091  
fa-info@sg.pepperl-fuchs.com

**PF** PEPPERL+FUCHS

## Technische Daten

Kurzschlusschutz		taktend
Spannungsfall	$U_d$	$\leq 3 \text{ V}$
Betriebsstrom	$I_L$	0 ... 400 mA
Leerlaufstrom	$I_0$	$\leq 15 \text{ mA}$
Schaltzustandsanzeige		LED, gelb
<b>Kenndaten funktionale Sicherheit</b>		
MTTF <sub>d</sub>		1190 a
Gebrauchsdauer (T <sub>M</sub> )		20 a
Diagnosedeckungsgrad (DC)		0 %
<b>Normen- und Richtlinienkonformität</b>		
Normenkonformität		
Normen		EN 60947-5-2:2007 IEC 60947-5-2:2007
<b>Zulassungen und Zertifikate</b>		
UL-Zulassung		cULus Listed, General Purpose
CCC-Zulassung		Certified by China Compulsory Certification (CCC)
<b>Umgebungsbedingungen</b>		
Umgebungstemperatur		-25 ... 70 °C (-13 ... 158 °F)
<b>Mechanische Daten</b>		
Anschlussart		Kabel PVC , 2 m
Aderquerschnitt		0,75 mm <sup>2</sup>
Gehäusematerial		Edelstahl 1.4305 / AISI 303 (V2A)
Stirnfläche		PBT
Schutzart		IP67

## Anschluss

