

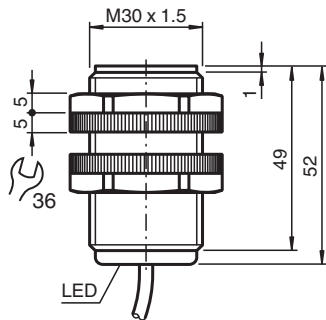


# Induktiver Sensor NJ10-30GK50-A2

■ 10 mm bündig



## Abmessungen



## Technische Daten

### Allgemeine Daten

Schaltfunktion		Antivalent
Ausgangstyp		PNP
Schaltabstand	$s_n$	10 mm
Einbau		bündig
Ausgangspolarität		DC
Gesicherter Schaltabstand	$s_a$	0 ... 8,1 mm
Realschaltabstand	$s_r$	9 ... 11 mm typ. 10 mm
Reduktionsfaktor $r_{Al}$		0,4
Reduktionsfaktor $r_{Cu}$		0,38
Reduktionsfaktor $r_{V2A}$ (1.4301)		0,71
Reduktionsfaktor $r_{Ms}$		0,45
Ausgangsart		4-Draht

### Kenndaten

Betriebsspannung	$U_B$	10 ... 60 V
Schaltfrequenz	f	0 ... 500 Hz
Hysterese	H	typ. 5 %

Veröffentlichungsdatum: 2023-12-08 Ausgabedatum: 2023-12-08 Dateiname: 222518\_ger.pdf

Beachten Sie „Allgemeine Hinweise zu Pepper+Fuchs-Produktinformationen“.

Pepper+Fuchs-Gruppe  
www.pepperl-fuchs.com

USA: +1 330 486 0001  
fa-info@us.pepperl-fuchs.com

Deutschland: +49 621 776 1111  
fa-info@de.pepperl-fuchs.com

Singapur: +65 6779 9091  
fa-info@sg.pepperl-fuchs.com

PEPPERL+FUCHS

## Technische Daten

Verpolschutz		verpolgeschützt
Kurzschlusschutz		taktend
Spannungsfall	$U_d$	$\leq 2,8 \text{ V}$
Spannungsfall bei $I_L$		
Spannungsfall $I_L = 10 \text{ mA}$ , Schaltelement Ein	$U_d$	0,9 ... 2,4 V typ. 1,7 V
Spannungsfall $I_L = 20 \text{ mA}$ , Schaltelement Ein	$U_d$	0,9 ... 2,4 V typ. 1,7 V
Spannungsfall $I_L = 50 \text{ mA}$ , Schaltelement Ein	$U_d$	0,9 ... 2,5 V typ. 1,7 V
Spannungsfall $I_L = 100 \text{ mA}$ , Schaltelement Ein	$U_d$	1 ... 2,6 V typ. 1,8 V
Spannungsfall $I_L = 200 \text{ mA}$ , Schaltelement Ein	$U_d$	1,2 ... 2,8 V typ. 2 V
Betriebsstrom	$I_L$	0 ... 400 mA
Reststrom	$I_r$	0 ... 0,5 mA typ. 0,01 mA
Leerlaufstrom	$I_0$	$\leq 9 \text{ mA}$
Schaltzustandsanzeige		LED, gelb
<b>Kenndaten funktionale Sicherheit</b>		
MTTF <sub>d</sub>		1130 a
Gebrauchsdauer ( $T_M$ )		20 a
Diagnosedeckungsgrad (DC)		0 %
<b>Normen- und Richtlinienkonformität</b>		
Normenkonformität		
Normen		EN 60947-5-2:2007 IEC 60947-5-2:2007
<b>Zulassungen und Zertifikate</b>		
UL-Zulassung		cULus Listed, General Purpose
CCC-Zulassung		Certified by China Compulsory Certification (CCC)
<b>Umgebungsbedingungen</b>		
Umgebungstemperatur		-25 ... 70 °C (-13 ... 158 °F)
Lagertemperatur		-25 ... 85 °C (-13 ... 185 °F)
<b>Mechanische Daten</b>		
Anschlussart		Kabel PVC , 2 m
Aderquerschnitt		0,75 mm <sup>2</sup>
Gehäusematerial		PBT
Stirnfläche		PBT
Schutzart		IP68

## Anschluss

