



Induktiver Sensor NCN3-F31K-N4-V1-V1

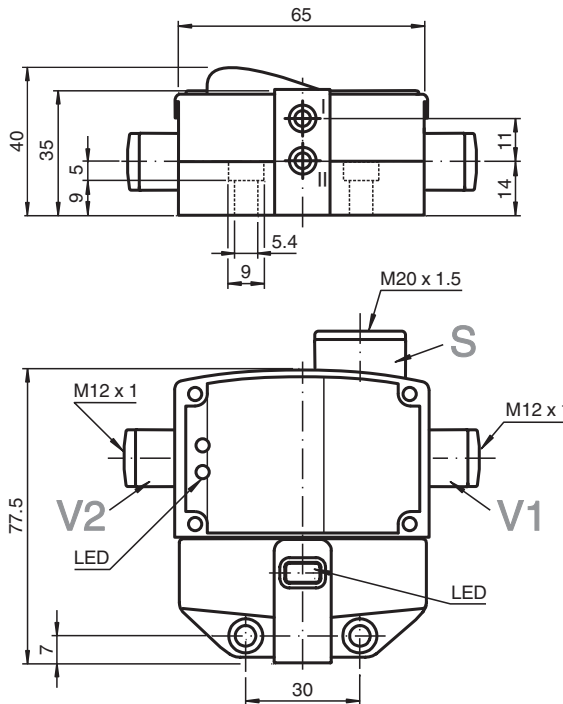
- Direkter Aufbau auf Normantriebe
- Fixe Justage
- Bis SIL 2 gemäß IEC 61508 einsetzbar
- LEDs für Schaltzustand Sensor und Magnetventil
- Ventil-LEDs abschaltbar
- ATEX- & IECEX-Zertifizierungen



Installation

Die Anschlüsse dieses Sensors sind zum Schutz vor Schmutz und Feuchtigkeit mit Verschlussstopfen verschlossen. Werden in Ihrer Anwendung nicht alle Anschlüsse benutzt, so sichern Sie die am Sensor verbleibenden Verschlussstopfen dauerhaft oder überprüfen Sie bei Erstinstallation bzw. im Rahmen regelmäßiger Wartungsintervalle den festen und dichten Sitz der Verschlussstopfen. Ziehen Sie diese bei Bedarf mit einem Drehmoment von 1 Nm fest.

Abmessungen



Technische Daten

Allgemeine Daten

| | | |
|----------------|-------|------------------|
| Schaltfunktion | | 2 x Öffner (NC) |
| Ausgangstyp | | NAMUR |
| Schaltabstand | s_n | 3 mm |
| Einbau | | bündig aufbaubar |

Veröffentlichungsdatum: 2023-12-18 Ausgabedatum: 2023-12-18 Dateiname: 222682_ger.pdf

Beachten Sie „Allgemeine Hinweise zu Pepperl+Fuchs-Produktinformationen“.

Pepperl+Fuchs-Gruppe
www.pepperl-fuchs.com

USA: +1 330 486 0001
fa-info@us.pepperl-fuchs.com

Deutschland: +49 621 776 1111
fa-info@de.pepperl-fuchs.com

Singapur: +65 6779 9091
fa-info@sg.pepperl-fuchs.com

PF PEPPERL+FUCHS

Technische Daten

| | | |
|---|-------|---|
| Gesicherter Schaltabstand | s_a | 0 ... 2,4 mm |
| Realschaltabstand | s_r | 2,7 ... 3,3 mm typ. |
| Betätigungselement | | Edelstahl 1.4305 / AISI 303 (V2A) 8,5 mm x 8,5 mm x 0,5 mm |
| Reduktionsfaktor r_{Al} | | 0,5 |
| Reduktionsfaktor r_{Cu} | | 0,4 |
| Reduktionsfaktor $r_{V2A (1.4301)}$ | | 1 |
| Reduktionsfaktor r_{St37} | | 1,3 |
| Reduktionsfaktor r_{Ms} | | 0,6 |
| Ausgangsart | | 2-Draht |
| Kenndaten | | |
| Nennspannung | U_o | 8,2 V (R_i ca. 1 k Ω) |
| Schaltfrequenz | f | 0 ... 3 kHz |
| Hysteresese | H | typ. 5 % |
| Verpolschutz | | verpolgeschützt |
| Kurzschlusschutz | | ja |
| Geeignet für 2:1 Technik | | ja , Verpolschutzdiode nicht erforderlich |
| Stromaufnahme | | |
| Messplatte nicht erfasst | | ≥ 3 mA |
| Messplatte erfasst | | ≤ 1 mA |
| Bereitschaftsverzug | t_v | $\leq 1,1$ ms |
| Schaltzustandsanzeige | | LED, gelb |
| Ventilzustandsanzeige | | LED, gelb |
| Kenndaten funktionale Sicherheit | | |
| Sicherheits-Integritätslevel (SIL) | | SIL 2 |
| MTTF _d | | 1470 a |
| Gebrauchsdauer (T_M) | | 20 a |
| Diagnosedeckungsgrad (DC) | | 0 % |
| Ventilstromkreis | | |
| Spannung | | max. 32 V DC |
| Strom | | max. 240 mA |
| Kurzschlusschutz | | nein |
| Verpolschutz | | ja, bei verpoltem Ausgang ist LED außer Funktion, dadurch mehr Leistung für Magnetventil |
| Normen- und Richtlinienkonformität | | |
| Normenkonformität | | |
| NAMUR | | EN 60947-5-6:2000 IEC 60947-5-6:1999 |
| Elektromagnetische Verträglichkeit | | NE 21:2007 |
| Normen | | EN 60947-5-2:2007 EN 60947-5-2/A1:2012 IEC 60947-5-2:2007 IEC 60947-5-2 AMD 1:2012 |
| Zulassungen und Zertifikate | | |
| IECEX-Zulassung | | |
| Geräteschutzniveau Ga | | IECEX TUN 17.0021X |
| Geräteschutzniveau Gb | | IECEX TUN 17.0021X |
| Geräteschutzniveau Mb | | IECEX TUN 17.0021X |
| ATEX-Zulassung | | |
| Geräteschutzniveau Ga | | TÜV 99 ATEX 1479 X |
| Geräteschutzniveau Gb | | TÜV 99 ATEX 1479 X |
| Geräteschutzniveau Gc (ic) | | PF13CERT2895 X |
| UL-Zulassung | | |
| Ordinary Location | | E87056 |
| Hazardous Location | | E501628 |

Veröffentlichungsdatum: 2023-12-18 Ausgabedatum: 2023-12-18 Dateiname: 222682_ger.pdf

Beachten Sie „Allgemeine Hinweise zu Pepperl+Fuchs-Produktinformationen“.

 Pepperl+Fuchs-Gruppe
www.pepperl-fuchs.com

 USA: +1 330 486 0001
fa-info@us.pepperl-fuchs.com

 Deutschland: +49 621 776 1111
fa-info@de.pepperl-fuchs.com

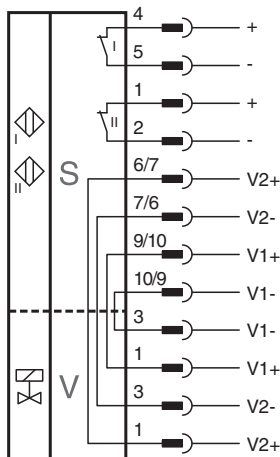
 Singapur: +65 6779 9091
fa-info@sg.pepperl-fuchs.com

 **PEPPERL+FUCHS**

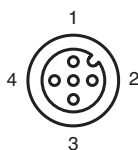
Technische Daten

| | |
|--|---|
| Control Drawing | 116-0456 |
| CCC-Zulassung | |
| Hazardous Location | 2020322315002262 |
| NEPSI-Zulassung | |
| NEPSI-Zertifikat | GYJ19.1410X |
| Umgebungsbedingungen | |
| Umgebungstemperatur | -25 ... 100 °C (-13 ... 212 °F) |
| Lagertemperatur | -40 ... 100 °C (-40 ... 212 °F) |
| Mechanische Daten | |
| Anschluss (systemseitig) | Käfigzugfederklemmen Abisolierlänge: 7 mm Kabelverschraubung M20 x 1,5 nutzbare Gewindelänge 11,5 mm maximale Einschraubtiefe 11,5 mm |
| Aderquerschnitt (systemseitig) | flexibel: 0,2 ... 1,5 mm ² starr: 0,2 ... 2,5 mm ² |
| Anschluss (ventilseitig) | Gerätedose M12 x 1, 4-polig |
| Gehäusematerial | PBT |
| Stirnfläche | PBT |
| Schutzart | IP67 |
| Anzugsmoment Befestigungsschrauben | 4 Nm ... 5 Nm |
| Anzugsmoment Gehäuseschrauben | 1 Nm |
| Anzugsmoment Kabelverschraubung | M20 x 1,5 ; max. 7 Nm |
| Hinweis | LED-Abschaltung |
| Allgemeine Informationen | |
| Einsatz im explosionsgefährdeten Bereich | siehe Betriebsanleitung |

Anschluss



Anschlussbelegung



Veröffentlichungsdatum: 2023-12-18 Ausgabedatum: 2023-12-18 Dateiname: 222682_ger.pdf

Beachten Sie „Allgemeine Hinweise zu Pepperl+Fuchs-Produktinformationen“.

Pepperl+Fuchs-Gruppe
www.pepperl-fuchs.com

USA: +1 330 486 0001
fa-info@us.pepperl-fuchs.com

Deutschland: +49 621 776 1111
fa-info@de.pepperl-fuchs.com

Singapur: +65 6779 9091
fa-info@sg.pepperl-fuchs.com

Anschlussbelegung

Adernfarben gemäß EN 60947-5-2

| | | |
|---|----|-----------|
| 1 | BN | (braun) |
| 2 | WH | (weiß) |
| 3 | BU | (blau) |
| 4 | BK | (schwarz) |
| 5 | GY | (grau) |