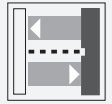




Reflexionslichttaster HGA MLV41-8-H-120-RT-IO/65b/92/136



- Robuste Serie im korrosionsbeständigen Metallgehäuse
- MPT Multi Pixel Technology
- IO-Link-Schnittstelle für Service- und Prozessdaten
- Sichere Detektion sämtlicher Oberflächen, unabhängig von Farbe und Struktur
- Präzise Hintergrundaussblendung, einstellbar
- Durchgehend kleine sw/ws-Differenz bis zur Endtastweite
- Eindeutig und funktionales Anzeige-Konzept der Betriebszustände

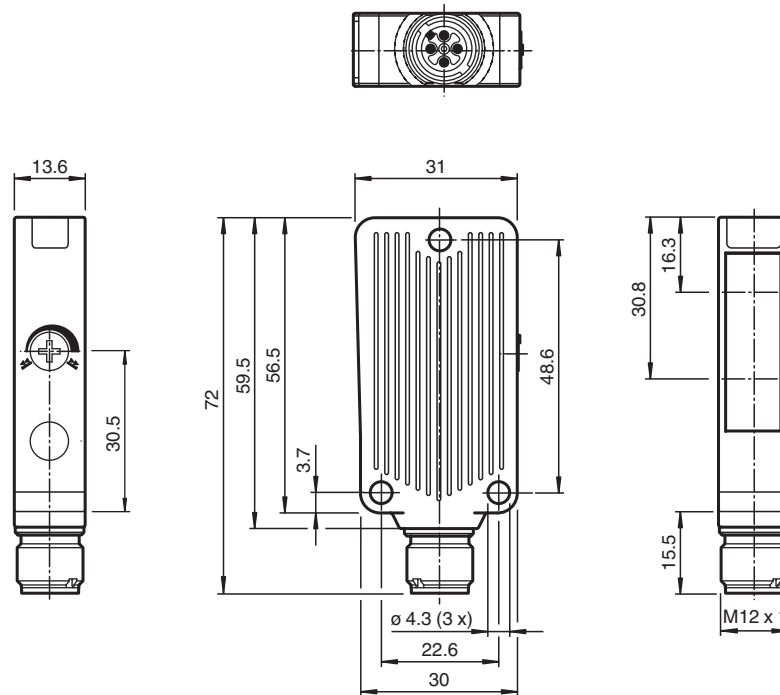
Schaltender Reflexionslichttaster mit Messkern, kompakte Bauform, Hintergrundaussblendung und 3 weitere einstellbare Betriebsarten, IO-Link-Schnittstelle, Tastweite 120 mm einstellbar, Rotlicht, 2 Gegentaktausgänge, Stecker M12



Funktion

Der Reflexions-Lichttaster mit MPT Technologie kombiniert die Vorteile des Triangulationsprinzips mit der Messfunktionalität eines Distanzensors. Der integrierte Messkern realisiert in einem Gerät verschiedenste Schaltfunktionen, bei einer großen Tastweite und einer kleinen schwarz/weiss-Differenz bis zur Endtastweite. Der Sensor ist mit einer IO-Link Schnittstelle ausgestattet, über die sich der Messkern optimal an die Erfordernisse der jeweiligen Applikation anpassen lässt.

Abmessungen



Technische Daten

Allgemeine Daten

Tastbereich	20 ... 120 mm Schwarz-Weiß-Differenz < 3%
Einstellbereich	20 ... 120 mm
Diagnosebereich	20 ... 120 mm
Referenzobjekt	Standardweiß, 100 mm x 100 mm
Lichtsender	LED
Lichtart	rot, Wechsellicht
Lichtfleckdurchmesser	ca. 4 mm bei Tastweite 100 mm
Öffnungswinkel	ca. 2,5 °
Fremdlichtgrenze	25000 Lux

Kenndaten funktionale Sicherheit

MTTF _d	500 a
Gebrauchsdauer (T _M)	20 a
Diagnosedeckungsgrad (DC)	0 %

Anzeigen/Bedienelemente

Betriebsanzeige	LED grün, statisch leuchtend Power on , Unterspannungsanzeige: LED grün pulsierend (ca. 0,8 Hz) , Kurzschluss : LED grün blinkend (ca. 4 Hz)
Funktionsanzeige	2 LEDs gelb ein: Objekt innerhalb des Tastbereiches/aus: Objekt außerhalb des Tastbereiches
Bedienelemente	Tastweitereinsteller
Parametrieranzeige	IO-Link Kommunikation: LED grün kurz ausschaltend (1 Hz)

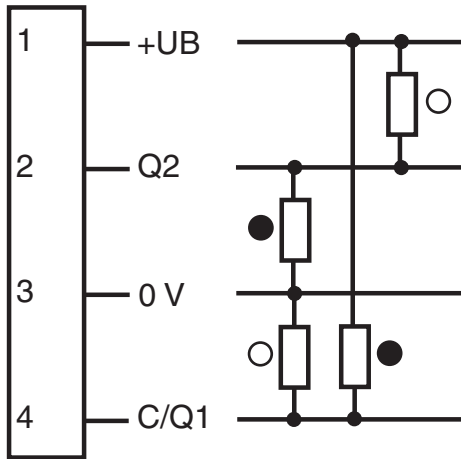
Elektrische Daten

Technische Daten

Betriebsspannung	U_B	10 ... 30 V DC , class 2
Welligkeit		max. 10 %
Leerlaufstrom	I_0	max. 25 mA bei 24 V Versorgungsspannung
Schnittstelle		
Schnittstellentyp		IO-Link
Protokoll		IO-Link V1.0
Modus		COM2 (38.4 kBaud)
Ausgang		
Schaltungsart		dunkelschaltend
Signalausgang		2 Gegentaktgänge, kurzschlussfest, verpolgeschützt
Schaltspannung		max. 30 V DC
Schaltstrom		max. 100 mA
Spannungsfall	U_d	≤ 2 V DC
Schaltfrequenz	f	200 Hz
Ansprechzeit		2,5 ms
Konformität		
Produktnorm		EN 60947-5-2
Zulassungen und Zertifikate		
EAC-Konformität		TR CU 020/2011
UL-Zulassung		cULus Listed 57M3 (nur in Verbindung mit UL Class 2 Spannungsversorgung; Type 1 enclosure)
CCC-Zulassung		Produkte, deren max. Betriebsspannung ≤ 36 V ist, sind nicht zulassungspflichtig und daher nicht mit einer CCC-Kennzeichnung versehen.
Umgebungsbedingungen		
Umgebungstemperatur		-20 ... 60 °C (-4 ... 140 °F)
Lagertemperatur		-40 ... 75 °C (-40 ... 167 °F)
Mechanische Daten		
Gehäusebreite		31 mm
Gehäusehöhe		56,5 mm
Gehäusetiefe		13,6 mm
Schutzart		IP67
Anschluss		Gerätestecker M12 x 1, 4-polig
Material		
Gehäuse		Aluminium , Delta-Seal Beschichtung
Lichtaustritt		Glasscheibe
Stecker		Metall
Masse		ca. 40 g

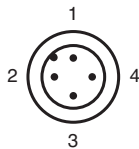
Anschlussbelegung

Option:



- = Hellschaltung
- = Dunkelschaltung

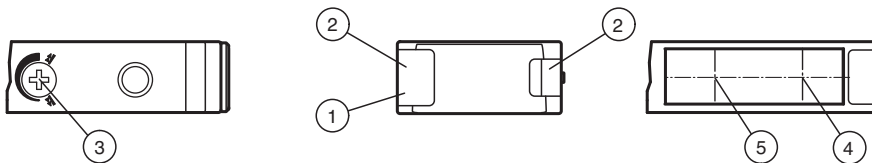
Anschlussbelegung



Adernfarben gemäß EN 60947-5-2

- 1 | BN (braun)
- 2 | WH (weiß)
- 3 | BU (blau)
- 4 | BK (schwarz)

Aufbau

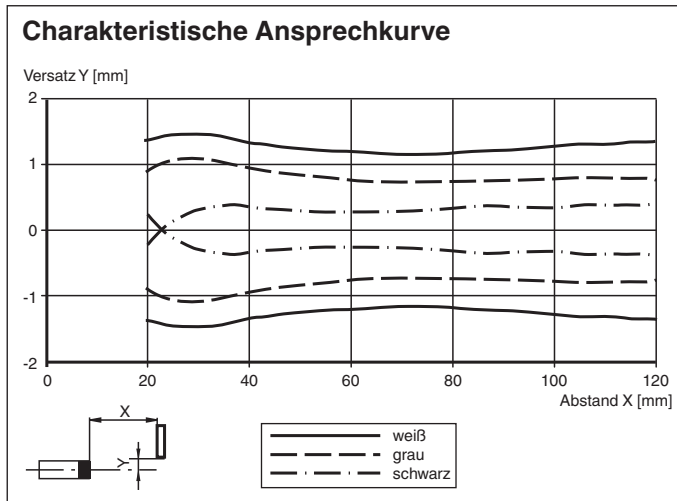


1	Betriebsanzeige grün	3	Tastweiteneinsteller	5	optische Achse Empfänger
2	Funktionsanzeige gelb	4	optische Achse Sender		




Veröffentlichungsdatum: 2022-03-30 Ausgabedatum: 2022-03-30 Dateiname: 222767_ger.pdf

Beachten Sie „Allgemeine Hinweise zu Pepperl+Fuchs-Produktinformationen“.

Kennlinie



Zubehör

	OMH-09	Haltewinkel für Sensoren der Serie MLV41 zur Montage auf M12-Rundstab
	OMH-40	Haltewinkel
	V1-G-2M-PUR	Kabeldose M12 gerade A-kodiert, 4-polig, PUR-Kabel grau
	V1-W-2M-PUR	Kabeldose M12 gewinkelt A-kodiert, 4-polig, PUR-Kabel grau
	ICE2-8IOL-G65L-V1D	EtherNet/IP IO-Link-Master mit 8 Ein-/Ausgängen
	ICE3-8IOL-G65L-V1D	PROFINET IO IO-Link-Master mit 8 Ein-/Ausgängen
	ICE1-8IOL-G30L-V1D	Ethernet-IO-Link-Modul mit 8 Ein-/Ausgängen
	ICE1-8IOL-G60L-V1D	Ethernet-IO-Link-Modul mit 8 Ein-/Ausgängen
	ICE2-8IOL-K45P-RJ45	EtherNet/IP IO-Link-Master mit 8 Ein-/Ausgängen, DIN-Hutschiene, Push-In-Steckverbinder
	ICE2-8IOL-K45S-RJ45	EtherNet/IP IO-Link-Master mit 8 Ein-/Ausgängen, DIN-Hutschiene, Schraubklemme
	ICE3-8IOL-K45P-RJ45	PROFINET IO IO-Link-Master mit 8 Ein-/Ausgängen, DIN-Hutschiene, Push-In-Steckverbinder
	ICE3-8IOL-K45S-RJ45	PROFINET IO IO-Link-Master mit 8 Ein-/Ausgängen, DIN-Hutschiene, Schraubklemme
	IO-Link-Master02-USB	IO-Link-Master, Versorgung über USB-Port oder separate Spannungsversorgung, Anzeige-LEDs, M12-Stecker für Sensoranschluss

Veröffentlichungsdatum: 2022-03-30 Ausgabedatum: 2022-03-30 Dateiname: 222767_ger.pdf

Beachten Sie „Allgemeine Hinweise zu Pepperl+Fuchs-Produktinformationen“.

 Pepperl+Fuchs-Gruppe
 www.pepperl-fuchs.com

 USA: +1 330 486 0001
 fa-info@us.pepperl-fuchs.com

 Deutschland: +49 621 776 1111
 fa-info@de.pepperl-fuchs.com

 Singapur: +65 6779 9091
 fa-info@sg.pepperl-fuchs.com

 **PEPPERL+FUCHS**

Konfiguration

Tastweitereinstellung:

Die Tastweite kann über den Drehschalter oder IO-Link eingestellt werden.

Einstellung über Drehschalter:

Möchten Sie die Tastweite am Sensor verändern, drehen Sie:

- Zur Verringerung des Wertes den Drehschalter nach links.
- Zur Vergrößerung des Wertes den Drehschalter nach rechts.

Die mit IO-Link eingestellte Tastweite wird immer der momentanen Drehschalterstellung zugeordnet. Steht der Drehschalter dadurch zu weit links oder rechts, gehen Sie folgendermaßen vor:

Vergrößerung der Tastweite:

Drehen Sie das Potentiometer komplett nach rechts bis auf Anschlag. Die LED grün blinkt kurz. Die Zuordnung der momentanen Drehschalterstellung zu der über IO-Link eingestellten Tastweite wird aufgehoben. Stellen sie nun die gewünschte Tastweite neu ein.

Verringerung der Tastweite:

Drehen Sie das Potentiometer komplett nach links bis zum Anschlag. Die LED grün blinkt kurz. Die Zuordnung der momentanen Drehschalterstellung zu der über IO-Link eingestellten Tastweite wird aufgehoben. Stellen sie nun die gewünschte Tastweite neu ein.

Beispielanwendung - Tastweite manuell verringern:



Das Potentiometer hat eine Position wie hier abgebildet. Die einstellbare Tastweite beträgt 20 mm ... 120 mm und ist über IO-Link auf 100 mm eingestellt. Der Drehschalter steht dadurch zu weit links, um eine Tastweite von beispielsweise 40 mm einzustellen.



Drehen Sie nun das Potentiometer nach links bis zum Anschlag, um den zu dieser Drehschalterstellung eingestellten Wert aufzuheben. Die LED grün blinkt kurz.



Stellen sie nun die gewünschte Tastweite zwischen 20 mm ... 120 mm neu ein.

Konfiguration

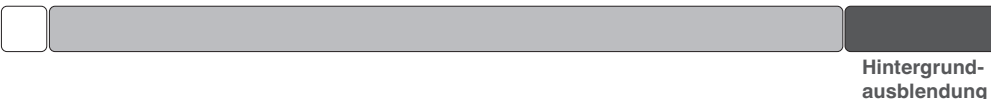
Einstellung unterschiedlicher Betriebsarten über IO-Link-Schnittstelle

Die Geräte verfügen serienmäßig über eine IO-Link Schnittstelle für Diagnose- und Parametrieraufgaben zur optimalen Anpassung der Sensoren an die Applikation. Unter anderem können vier verschiedene Betriebsarten eingestellt werden:

Betriebsmodus Hintergrundausbildung (1 oder 2 Schaltpunkte):

- Erfassung von Objekten unabhängig von Art und Farbe in einem definierten Tastbereich. Objekte im Hintergrund werden ausgeblendet.
- Hintergrundausbildung mit 2 Schaltpunkten.

aktiver Tastbereich



Betriebsmodus Hintergrundauswertung:

- Erfassung von Objekten unabhängig von Art und Farbe vor einem definierten Hintergrund. Sichere Erfassung von Objekten im Nahbereich (Tastweite ≥ 0 mm). Der Hintergrund dient als Referenz .

aktiver Tastbereich

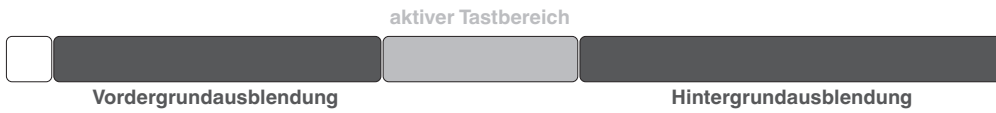


Betriebsmodus Fensterbetrieb:

- Erfassung von Objekten unabhängig von Art und Farbe in einem definierten Tastbereich. Sichere Erkennung beim Verlassen des Tastbereichs.

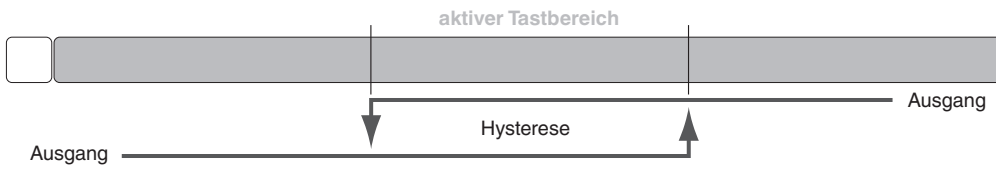
Veröffentlichungsdatum: 2022-03-30 Ausgabedatum: 2022-03-30 Dateiname: 222767_ger.pdf

Beachten Sie „Allgemeine Hinweise zu Pepperl+Fuchs-Produktinformationen“.



Betriebsmodus Hysterese:

- Erfassung von Objekten unabhängig von Art und Farbe zwischen einem definierten Ein- und Ausschaltpunkt.



Zur Nutzung der Diagnose- und Parametriermöglichkeiten finden sie im Downloadbereich www.pepperl-fuchs.com die passende IODD und bei Bedarf die FDT-Rahmenapplikation PACTware.