



Binäreingang FB1209B3

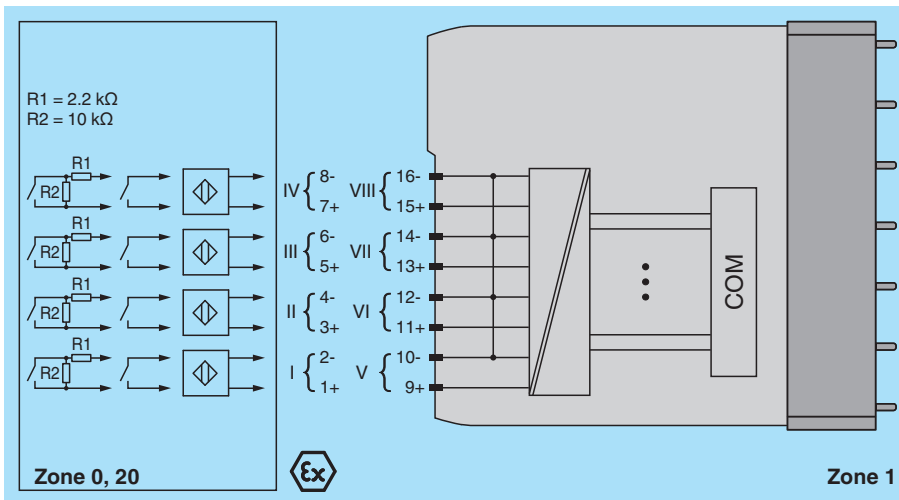
- 8-kanalig
- Eingänge Ex ia
- Montage in geeigneten Gehäusen in Zone 1
- Modul unter Spannung austauschbar (hot swap)
- Kontakt- oder NAMUR-Eingänge
- Positive oder negative Logik parametrierbar
- Simulation für Inbetriebnahme (forcen)
- Leitungsfehlerüberwachung
- Kontinuierliche Eigenüberwachung
- Ein-/Ausschaltverzögerung



Funktion

Der Binäreingang verarbeitet binäre Eingangssignale von NAMUR-Sensoren oder mechanischen Kontakten aus dem Ex-Bereich. Leitungsbruch und Leitungskurzschluss werden überwacht. Die Eingänge sind gemäß EN 60079-11 galvanisch vom Bus und der Versorgung getrennt.

Anschluss



Technische Daten

Steckplätze			
Belegte Steckplätze			1
Versorgung			
Anschluss			Backplane-Bus
Bemessungsspannung	U _r		12 V DC , nur in Verbindung mit den Netzteilen FB92**
Verlustleistung			1,55 W
Leistungsaufnahme			1,55 W
Interner Bus			
Anschluss			Backplane-Bus
Schnittstelle			herstellerspezifischer Bus zum Standard-Buskoppler
Binäreingang			
Anzahl der Kanäle			8

Veröffentlichungsdatum: 2023-06-20 Ausgabedatum: 2023-06-20 Dateiname: 223079_ger.pdf

Beachten Sie „Allgemeine Hinweise zu Pepperl+Fuchs-Produktinformationen“.

Pepperl+Fuchs-Gruppe
www.pepperl-fuchs.com

USA: +1 330 486 0002
pa-info@us.pepperl-fuchs.com

Deutschland: +49 621 776 2222
pa-info@de.pepperl-fuchs.com

Singapur: +65 6779 9091
pa-info@sg.pepperl-fuchs.com

PF PEPPERL+FUCHS

Technische Daten

Sensoranschaltung			
Anschluss		NAMUR-Sensor	
Anschluss [2]		potenzialfreier Kontakt	
Anschluss		Klemmen 1+, 2-, 3+, 4-, 5+, 6-, 7+, 8-, 9+, 10-, 11+, 12-, 13+, 14-, 15+, 16-	
Bemessungswerte		nach EN 60947-5-6 (NAMUR)	
Schaltpunkt/Schaltheysteresis		1,2 ... 2,1 mA / ± 0,2 mA	
Innenwiderstand	R _i	1 kΩ	
Leitungsfehlerüberwachung			
Anschluss		mechanischer Schalter mit zusätzlicher Widerstandsbeschaltung (siehe Blockschaltbild) Näherungsschalter ohne Zusatzbeschaltung	
Leitungskurzschluss		< 360 Ω	
Leitungsbruch		< 0,35 mA	
Mindestimpulsdauer		15 ms	
Anzeigen/Einstellungen			
LED-Anzeige		LED grün: Versorgung LED rot: Leitungsfehler, pro Kanal	
Codierung		optionale mechanische Kodierung in der Frontbuchse	
Richtlinienkonformität			
Elektromagnetische Verträglichkeit			
Richtlinie 2014/30/EU		EN 61326-1:2013	
Konformität			
Elektromagnetische Verträglichkeit			
		NE 21	
Schutzart		IEC 60529	
Umweltprüfung		EN 60068-2-14	
Schockfestigkeit		EN 60068-2-27	
Schwingungsfestigkeit		EN 60068-2-6	
Schadgas		EN 60068-2-42	
Relative Luftfeuchtigkeit		EN 60068-2-78	
Umgebungsbedingungen			
Umgebungstemperatur		-40 ... 60 °C (-40 ... 140 °F)	
Lagertemperatur		-40 ... 85 °C (-40 ... 185 °F)	
Relative Luftfeuchtigkeit		95 % nicht kondensierend	
Schockfestigkeit		Schockform I, Schockdauer 11 ms, Schockamplitude 15 g, Anzahl der Schocks 18	
Schwingungsfestigkeit		Frequenzbereich 10 ... 150 Hz; Übergangsfrequenz: 57,56 Hz, Amplitude/Beschleunigung ± 0,075 mm/1 g; 10 Zyklen Frequenzbereich 5 ... 100 Hz; Übergangsfrequenz: 13,2 Hz Amplitude/Beschleunigung ± 1 mm/0,7 g; 90 Minuten bei jeder Resonanz	
Schadgas		beständig in Umgebungsbedingungen nach ISA S71.04-1985, Severity Level G3	
Mechanische Daten			
Schutzart		IP20 (Modul) , separates Gehäuse entsprechend Systembeschreibung erforderlich	
Anschluss		abziehbarer Frontstecker mit Federklemme (0,14 ... 0,5 mm ²)	
Masse		ca. 420 g	
Abmessungen		28 x 107 x 132 mm	
Daten für den Einsatz in Verbindung mit explosionsgefährdeten Bereichen			
EU-Baumusterprüfbescheinigung			
		Presafe 19 ATEX 14055U	
Kennzeichnung		⊕ II 2(1)G Ex db eb q [ia Ga] IIC Gb II (1)D [Ex ia Da] IIIC I (M1) [Ex ia Ma] I	
Eingang			
Spannung	U _o	10 V	
Strom	I _o	13 mA	
Leistung	P _o	33 mW (Kennlinie linear)	
Galvanische Trennung			
Eingang/Versorgung, interner Bus		sichere galvanische Trennung nach EN 60079-11, Scheitelwert der Spannung 375 V	
Richtlinienkonformität			

Veröffentlichungsdatum: 2023-06-20 Ausgabedatum: 2023-06-20 Dateiname: 223079_ger.pdf

Beachten Sie „Allgemeine Hinweise zu Pepperl+Fuchs-Produktinformationen“.

 Pepperl+Fuchs-Gruppe
www.pepperl-fuchs.com

 USA: +1 330 486 0002
pa-info@us.pepperl-fuchs.com

 Deutschland: +49 621 776 2222
pa-info@de.pepperl-fuchs.com

 Singapur: +65 6779 9091
pa-info@sg.pepperl-fuchs.com

 **PEPPERL+FUCHS**

Technische Daten

Richtlinie 2014/34/EU	EN IEC 60079-0:2018+AC:2020 EN 60079-1:2014 EN 60079-5:2015 EN 60079-7:2015+A1:2018 EN 60079-11:2012
Internationale Zulassungen	
ATEX-Zulassung	Presafe 19 ATEX 14055U
IECEx-Zulassung	IECEx PRE 19.0010U
Zugelassen für	Ex db eb q [ia Ga] IIC Gb [Ex ia Da] IIIC [Ex ia Ma] I
Allgemeine Informationen	
Systeminformationen	Das Modul darf nur in den zugehörigen Backplanes und Gehäusen (FB92**) in der Zone 1, 2, 21, 22 oder außerhalb des explosionsgefährdeten Bereichs installiert werden (Gas oder Staub). Beachten Sie dabei die zugehörige EG-Baumusterprüfbescheinigung.
Ergänzende Informationen	Beachten Sie, soweit zutreffend, die EG-Baumusterprüfbescheinigungen, Konformitätsaussagen, Konformitätserklärungen, Konformitätsbescheinigungen und Betriebsanleitungen. Diese Informationen finden Sie unter www.pepperl-fuchs.com .

Aufbau

Frontansicht

