



Universeller Ein-/Ausgang (HART) FB7204B3

- 4-kanalig
- Eingänge Ex ia, Ausgänge Ex ia
- Montage in geeigneten Gehäusen in Zone 1
- Modul unter Spannung austauschbar (hot swap)
- Analogeingang, Binäreingang, Analogausgang, Binärausgang
- Speisekreis 21,5 V (4 mA)
- HART-Kommunikation über Feld- oder Servicebus
- Simulation für Inbetriebnahme (forcen)
- Leitungsfehlerüberwachung (LFD): eine LED pro Kanal
- Kontinuierliche Eigenüberwachung



Funktion

Das Gerät ist ein konfigurierbares, universelles Modul. Jeder Kanal kann in folgenden Modi betrieben werden:

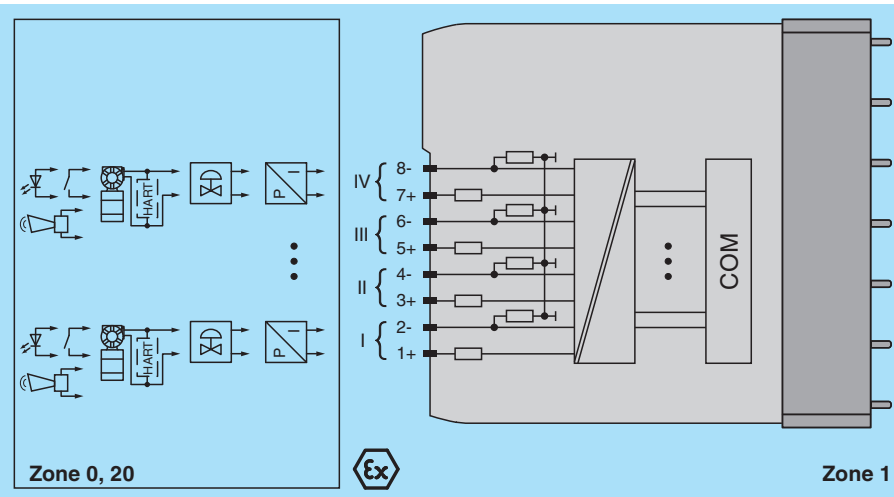
- Als Analogeingang (AI) zur Speisung von 2-Leiter-Transmittern.
- Als Analogausgang (AO) zum Betrieb von Proportionalventilen, I/P-Wandlern oder lokalen Anzeigen.
- Als Binäreingang (DI) zum Lesen von potentialfreien Kontakten.
- Als Binärausgang (DO) zum Betrieb von Ventilsteuerbausteinen, akustischen Signalgebern oder LEDs.

Eine Kombination aus analogen und binären E/A ist möglich.

Kanal-LEDs zeigen den Status jeden Kanals an. Weiße LEDs zeigen die verwendete Geräteparametrierung an (AI, AO, DI, DO).

Die eigensicheren Signale sind vom Bus und der Stromversorgung galvanisch getrennt.

Anschluss



Technische Daten

Steckplätze	
Belegte Steckplätze	1
Versorgung	
Anschluss	Backplane-Bus
Bemessungsspannung	U _r 12 V DC , nur in Verbindung mit den Netzteilen FB92**
Verlustleistung	2 W
Leistungsaufnahme	3 W
Interner Bus	
Anschluss	Backplane-Bus

Veröffentlichungsdatum: 2023-08-14 Ausgabedatum: 2023-08-14 Dateiname: 223085_ger.pdf

Beachten Sie „Allgemeine Hinweise zu Pepperl+Fuchs-Produktinformationen“.

Pepperl+Fuchs-Gruppe
www.pepperl-fuchs.com

USA: +1 330 486 0002
pa-info@us.pepperl-fuchs.com

Deutschland: +49 621 776 2222
pa-info@de.pepperl-fuchs.com

Singapur: +65 6779 9091
pa-info@sg.pepperl-fuchs.com

PEPPERL+FUCHS

Technische Daten

Schnittstelle	herstellerspezifischer Bus zum Standard-Buskoppler
Analogeingang	
Anzahl der Kanäle	4
Geeignete Feldgeräte	
Feldgerät	Druckmessumformer
Feldgerät [2]	Durchflussmessumformer
Feldgerät [3]	Füllstandmessumformer
Feldgerät [4]	Temperaturmessumformer
Feldgeräteanschlusung	
Anschluss	2-Draht-Transmitter
Anschluss	Klemmen 1+, 2-, 3+, 4-, 5+, 6-, 7+, 8-
Transmitterversorgungsspannung	min. 15 V bei 20 mA ; 21,5 V bei 4 mA
Eingangswiderstand	15 Ω
Leitungsfehlerüberwachung	kanalweise ein-/abschaltbar im Konfigurationstool , parametrierbar im Konfigurationstool
Leitungskurzschluss	Werkseinstellung: > 21 mA parametrierbar im Bereich 0 ... 22 mA
Leitungsbruch	Werkseinstellung: < 3,6 mA parametrierbar im Bereich 0 ... 22 mA
HART-Kommunikation	ja
HART-Sekundärvariable	ja
Analogausgang	
Anzahl der Kanäle	4
Geeignete Feldgeräte	
Feldgerät	Proportionalventil
Feldgerät [2]	I/P-Wandler
Feldgerät [3]	Vor-Ort-Anzeige
Anschluss	Klemmen 1+, 2-, 3+, 4-, 5+, 6-, 7+, 8-
Strom	0 ... 20 mA kurzschlussfest
Leitungsfehlerüberwachung	kanalweise ein-/abschaltbar im Konfigurationstool , parametrierbar im Konfigurationstool
Leitungskurzschluss	Werkseinstellung: < 50 Ω parametrierbar im Bereich 0 ... 26 mA
Leitungsbruch	Abweichung vom eingestellten Ausgangswert > 0,5 mA
Last	max. 750 Ω bei 20 mA
HART-Kommunikation	ja
HART-Sekundärvariable	ja
Watchdog	Ausgang aus 0,5 s nach gravierendem Fehler
Binäreingang	
Anzahl der Kanäle	4
Sensoranschaltung	
Anschluss [2]	potenzialfreier Kontakt
Anschluss	Klemmen 1+, 2-, 3+, 4-, 5+, 6-, 7+, 8-
Leitungsfehlerüberwachung	kanalweise ein-/abschaltbar im Konfigurationstool
Anschluss	mechanischer Schalter mit zusätzlicher Widerstandsbeschaltung (siehe Blockschaltbild)
Leitungskurzschluss	> 7 mA
Leitungsbruch	< 0,1 mA
Binärsignale (aktiv)	
Schaltpunkt: EIN	> 2,1 mA
Schaltpunkt: AUS	< 1,2 mA
Binärausgang	
Anzahl der Kanäle	4
Geeignete Feldgeräte	
Feldgerät	Magnetventil
Feldgerät [2]	akustischer Alarm
Feldgerät [3]	visueller Alarm

Veröffentlichungsdatum: 2023-08-14 Ausgabedatum: 2023-08-14 Dateiname: 223085_ger.pdf

Beachten Sie „Allgemeine Hinweise zu Pepperl+Fuchs-Produktinformationen“.

Pepperl+Fuchs-Gruppe
www.pepperl-fuchs.com

USA: +1 330 486 0002
pa-info@us.pepperl-fuchs.com

Deutschland: +49 621 776 2222
pa-info@de.pepperl-fuchs.com

Singapur: +65 6779 9091
pa-info@sg.pepperl-fuchs.com



Technische Daten

Anschluss		Klemmen 1+, 2-, 3+, 4-, 5+, 6-, 7+, 8-
Schaltvermögen		12 V / 22 mA
Innenwiderstand	R _i	385 Ω
Strombegrenzung	I _{max}	22 mA
Leerlaufspannung	U _s	min. 22,7 V
Leitungsfehlerüberwachung		kanalweise ein-/abschaltbar im Konfigurationstool
Prüfstrom		0,4 mA
Leitungskurzschluss		< 50 Ω
Leitungsbruch		< 0,2 mA
Übertragungseigenschaften		
Abweichung		
Nach Kalibrierung		0,1 % des Signalbereiches bei 20 °C (68 °F)
Einfluss der Umgebungstemperatur		0,1 %/10 K des Signalbereiches
Auflösung		12 Bit (0 ... 26 mA)
Aktualisierungszeit		ca. 100 ms (4 Kanäle)
Anzeigen/Einstellungen		
LED-Anzeige		Power-LED (P) grün: Versorgung Diagnose-LED (I) rot: Modulfehler , rot blinkend: Kommunikationsfehler , weiß: fester Parameter gesetzt (Parameter vom Buskoppler werden ignoriert) , weiß blinkend: fordert Parameter vom Buskoppler an Status-LED (1-4) rot: Leitungsfehler (Leitungsbruch oder Kurzschluss) , gelb: Zustand des binären E/A (0/1) Konfigurations-LED (AI, AO, DI, DO) weiß: verwendeter Kanalmodus
Codierung		optionale mechanische Kodierung in der Frontbuchse
Richtlinienkonformität		
Elektromagnetische Verträglichkeit		
Richtlinie 2014/30/EU		EN 61326-1:2013
Konformität		
Elektromagnetische Verträglichkeit		NE 21
Schutzart		IEC 60529
Umweltprüfung		EN 60068-2-14
Schockfestigkeit		EN 60068-2-27
Schwingungsfestigkeit		EN 60068-2-6
Schadgas		EN 60068-2-42
Relative Luftfeuchtigkeit		EN 60068-2-78
Umgebungsbedingungen		
Umgebungstemperatur		-40 ... 60 °C (-40 ... 140 °F)
Lagertemperatur		-40 ... 85 °C (-40 ... 185 °F)
Relative Luftfeuchtigkeit		95 % nicht kondensierend
Schockfestigkeit		Schockform I, Schockdauer 11 ms, Schockamplitude 15 g, Anzahl der Schocks 18
Schwingungsfestigkeit		Frequenzbereich 10 ... 150 Hz; Übergangsfrequenz: 57,56 Hz, Amplitude/Beschleunigung ± 0,075 mm/1 g; 10 Zyklen Frequenzbereich 5 ... 100 Hz; Übergangsfrequenz: 13,2 Hz Amplitude/Beschleunigung ± 1 mm/0,7 g; 90 Minuten bei jeder Resonanz
Schadgas		beständig in Umgebungsbedingungen nach ISA S71.04-1985, Severity Level G3
Mechanische Daten		
Schutzart		IP20 (Modul) , separates Gehäuse entsprechend Systembeschreibung erforderlich
Anschluss		abziehbarer Frontstecker mit Schraubflansch (Zubehör) Leitungsanschluss als Federklemmen (0,14 ... 1,5 mm ²) oder Schraubklemmen (0,08 ... 1,5 mm ²)
Masse		ca. 425 g
Abmessungen		28 x 107 x 132 mm
Daten für den Einsatz in Verbindung mit explosionsgefährdeten Bereichen		
EU-Baumusterprüfbescheinigung		Presafe 19 ATEX 14057U
Kennzeichnung		Ⓢ II 2(1)G Ex db eb q [ia Ga] IIC Gb II (1)D [Ex ia Da] IIIC I (M1) [Ex ia Ma] I
Versorgung		

Veröffentlichungsdatum: 2023-08-14 Ausgabedatum: 2023-08-14 Dateiname: 223085_ger.pdf

Beachten Sie „Allgemeine Hinweise zu Pepperl+Fuchs-Produktinformationen“.

Pepperl+Fuchs-Gruppe
www.pepperl-fuchs.com

USA: +1 330 486 0002
pa-info@us.pepperl-fuchs.com

Deutschland: +49 621 776 2222
pa-info@de.pepperl-fuchs.com

Singapur: +65 6779 9091
pa-info@sg.pepperl-fuchs.com

Technische Daten

Spannung	U _o	27 V
Strom	I _o	87 mA
Leistung	P _o	575 mW (Kennlinie linear)
Eingang		Ex ia
Spannung	U _o	27 V
Strom	I _o	87 mA
Leistung	P _o	575 mW (Kennlinie linear)
Innere Kapazität	C _i	0 nF
Innere Induktivität	L _i	0 mH
Ausgang		Ex ia
Spannung	U _o	27 V
Strom	I _o	87 mA
Leistung	P _o	575 mW (Kennlinie linear)
Galvanische Trennung		
Bemessungsspannung	U _m	250 V Feldstromkreis zu Steuer- und Versorgungsstromkreisen
Eingang/Versorgung, interner Bus		sichere galvanische Trennung nach EN 60079-11, Scheitelwert der Spannung 375 V
Ausgang/Versorgung, interner Bus		sichere galvanische Trennung nach EN 60079-11, Scheitelwert der Spannung 375 V
Richtlinienkonformität		
Richtlinie 2014/34/EU		EN IEC 60079-0:2018+AC:2020 EN 60079-1:2014 EN 60079-5:2015 EN 60079-7:2015+A1:2018 EN 60079-11:2012
Internationale Zulassungen		
ATEX-Zulassung		Presafe 19 ATEX 14057U
IECEx-Zulassung		IECEx PRE 19.0012U
Zugelassen für		Ex db eb q [ia Ga] IIC Gb [Ex ia Da] IIC [Ex ia Ma] I
Allgemeine Informationen		
Systeminformationen		Das Modul darf nur in den zugehörigen Backplanes und Gehäusen (FB92**) in der Zone 1, 2, 21, 22 oder außerhalb des explosionsgefährdeten Bereichs installiert werden (Gas oder Staub). Beachten Sie dabei die zugehörige EG-Baumusterprüfbescheinigung.
Ergänzende Informationen		Beachten Sie, soweit zutreffend, die EG-Baumusterprüfbescheinigungen, Konformitätsaussagen, Konformitätserklärungen, Konformitätsbescheinigungen und Betriebsanleitungen. Diese Informationen finden Sie unter www.pepperl-fuchs.com .

Veröffentlichungsdatum: 2023-08-14 Ausgabedatum: 2023-08-14 Dateiname: 223085_ger.pdf

Beachten Sie „Allgemeine Hinweise zu Pepperl+Fuchs-Produktinformationen“.

Pepperl+Fuchs-Gruppe
www.pepperl-fuchs.com

USA: +1 330 486 0002
pa-info@us.pepperl-fuchs.com

Deutschland: +49 621 776 2222
pa-info@de.pepperl-fuchs.com

Singapur: +65 6779 9091
pa-info@sg.pepperl-fuchs.com



Aufbau

Frontansicht

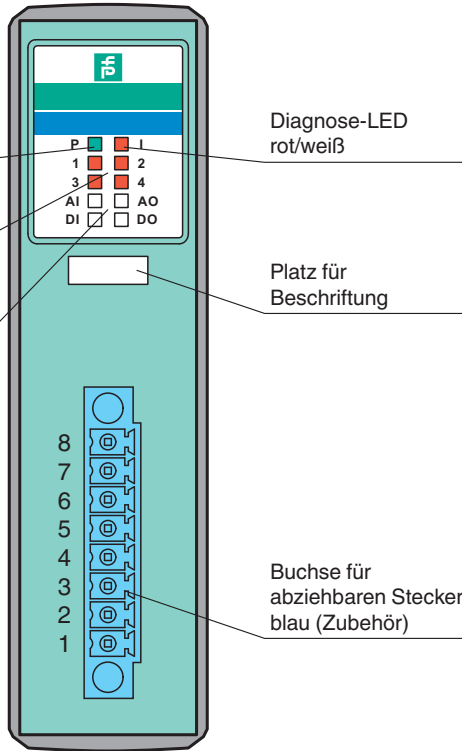
Power-LED
grün

Status-LED
rot/gelb
pro Kanal

Konfigurations-LEDs
weiß
AI AO
DI DO

Diagnose-LED
rot/weiß

Platz für
Beschriftung



Veröffentlichungsdatum: 2023-08-14 Ausgabedatum: 2023-08-14 Dateiname: 223085_ger.pdf

Beachten Sie „Allgemeine Hinweise zu Pepperl+Fuchs-Produktinformationen“.

Pepperl+Fuchs-Gruppe
www.pepperl-fuchs.com

USA: +1 330 486 0002
pa-info@us.pepperl-fuchs.com

Deutschland: +49 621 776 2222
pa-info@de.pepperl-fuchs.com

Singapur: +65 6779 9091
pa-info@sg.pepperl-fuchs.com

pf PEPPERL+FUCHS