

### Bestellbezeichnung

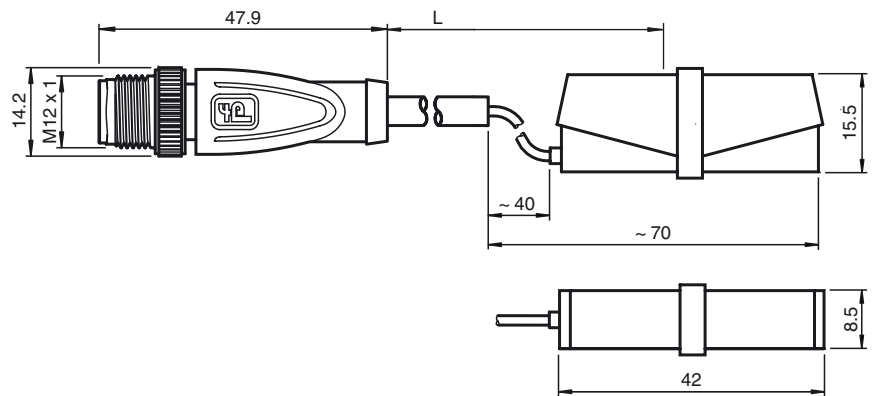
#### V15S-G-0,3M-PUR-WAGO

Kabelstecker, M12, 5-polig, PUR-Kabel mit WAGO-Klemmen

### Merkmale

- Rüttelsicherung durch mechanische Rastung
- Rändelmutter geeignet für Werkzeugmontage
- Vergoldete und gedrehte Kontakte
- Halogenfrei

### Abmessungen



### Technische Daten

#### Allgemeine Daten

Polzahl	5
Anschluss 1	Stecker
Bauform 1	gerade
Gewinde 1	M12

#### Elektrische Daten

Betriebsspannung	$U_B$	max. 48 V AC / 60 V DC
Betriebsstrom	$I_B$	max. 4 A
Durchgangswiderstand		< 5 m $\Omega$

#### Umgebungsbedingungen

Umgebungstemperatur	-40 ... 90 °C (-40 ... 194 °F) Kabel, fest verlegt: -40 ... 80 °C (-40 ... 176 °F) Kabel, beweglich: -20 ... 80 °C (-4 ... 176 °F)
---------------------	--

Verschmutzungsgrad	3
--------------------	---

#### Mechanische Daten

Stiftdurchmesser	1 mm	
Schutzart	IP20	
Anschluss	WAGO-Klemme	
Material		
Kontakte	CuSn / Au	
Kontaktoberfläche	Au	
Griffkörper	TPU, grün	
Kabel	PUR	
Überwurfstecker	Zink-Druckguss	
Aderisolation	PP	
Kabel	feindrätig, flexibel	
Manteldurchmesser	Ø4,8 mm	
Biegeradius	> 10 x Leitungsdurchmesser, bewegt	
Farbe	grau	
Adern	5 x 0,34 mm <sup>2</sup>	
Leiteraufbau	19 x 0,15 mm Ø	
Länge	L	0,3 m
Brennbarkeit		
Kontaktträger	94 HB	
Gehäuse	94 V-2	

#### Normen- und Richtlinienkonformität

Normenkonformität	
Spezifikation	Steckverbinder M12 x 1 : IEC 61076-2-101

### Elektrischer Anschluss

