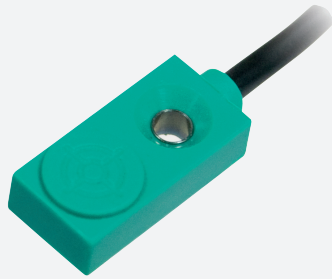


Induktiver Sensor

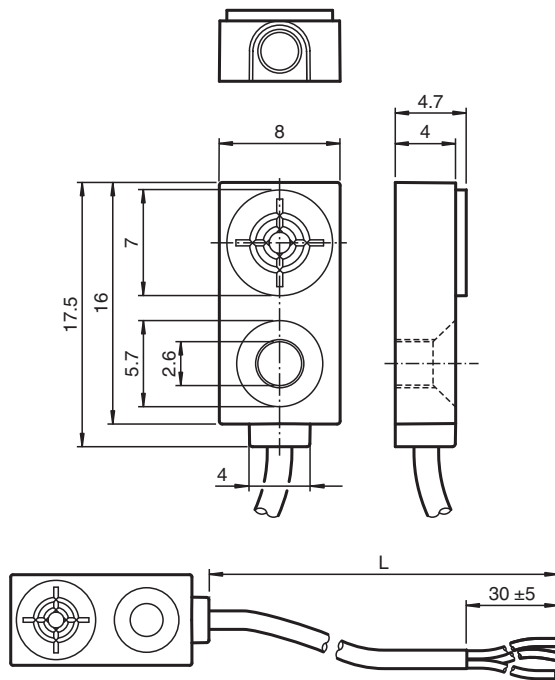
NBB1,5-F79-E0-0,5M



- 1,5 mm bündig
- 3-Draht DC



Abmessungen



Technische Daten

| Allgemeine Daten | | |
|-------------------------------------|-------|----------------|
| Schaltfunktion | | Schließer (NO) |
| Ausgangstyp | | NPN |
| Schaltabstand | s_n | 1,5 mm |
| Einbau | | bündig |
| Ausgangspolarität | | DC |
| Gesicherter Schaltabstand | s_a | 0 ... 1,215 mm |
| Reduktionsfaktor r_{Al} | | 0,3 |
| Reduktionsfaktor r_{Cu} | | 0,2 |
| Reduktionsfaktor r_{V2A} (1.4301) | | 0,7 |

Veröffentlichungsdatum: 2022-06-22 Ausgabedatum: 2022-06-22 Dateiname: 224006_ger.pdf

Beachten Sie „Allgemeine Hinweise zu Pepperl+Fuchs-Produktinformationen“.

Pepperl+Fuchs-Gruppe
www.pepperl-fuchs.com

USA: +1 330 486 0001
fa-info@us.pepperl-fuchs.com

Deutschland: +49 621 776 1111
fa-info@de.pepperl-fuchs.com

Singapur: +65 6779 9091
fa-info@sg.pepperl-fuchs.com

PEPPERL+FUCHS

Technische Daten

| | | |
|---|-------|---|
| Ausgangsart | | 3-Draht |
| Kenndaten | | |
| Betriebsspannung | U_B | 5 ... 30 V DC |
| Schaltfrequenz | f | 0 ... 1200 Hz |
| Hysterese | H | typ. 5 % |
| Kurzschlusschutz | | taktend |
| Spannungsfall | U_d | $\leq 1,5$ V |
| Betriebsstrom | I_L | 0 ... 100 mA |
| Reststrom | I_r | ≤ 10 μ A |
| Leerlaufstrom | I_0 | ≤ 15 mA |
| Bereitschaftsverzug | t_v | ≤ 20 ms |
| Kenndaten funktionale Sicherheit | | |
| MTTF _d | | 4830 a |
| Gebrauchsdauer (T _M) | | 20 a |
| Diagnosedeckungsgrad (DC) | | 0 % |
| Normen- und Richtlinienkonformität | | |
| Normenkonformität | | |
| Normen | | EN 60947-5-2:2007 EN 60947-5-2/A1:2012 IEC 60947-5-2:2007 IEC 60947-5-2 AMD 1:2012 |
| Zulassungen und Zertifikate | | |
| CCC-Zulassung | | Produkte, deren max. Betriebsspannung ≤ 36 V ist, sind nicht zulassungspflichtig und daher nicht mit einer CCC-Kennzeichnung versehen. |
| Umgebungsbedingungen | | |
| Umgebungstemperatur | | -25 ... 70 °C (-13 ... 158 °F) |
| Mechanische Daten | | |
| Anschlussart | | Kabel PVC , 500 mm |
| Aderquerschnitt | | 3 x 0,09 mm ² |
| Gehäusematerial | | PA |
| Stirnfläche | | PA |
| Schutzart | | IP67 |
| Kabel | | |
| Kabeldurchmesser | | 2,3 mm \pm 0,2 mm |
| Biegeradius | | > 10 x Kabeldurchmesser |

Anschluss

