

Induktiver Sensor

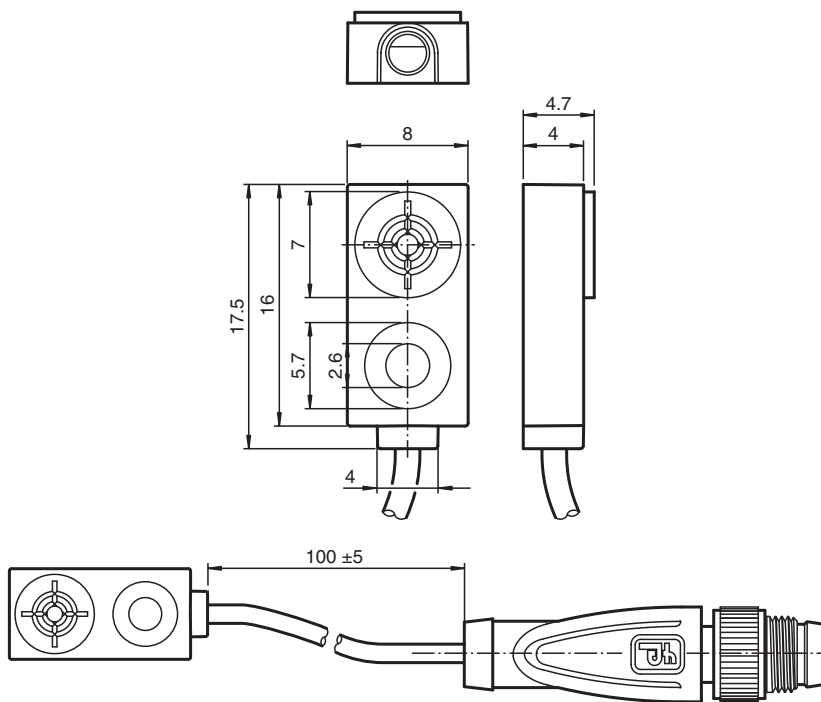
NBB1,5-F79-E0-0,1M-V3



- 1,5 mm bündig
- 3-Draht DC



Abmessungen



Technische Daten

Allgemeine Daten	
Schaltfunktion	Schließer (NO)
Ausgangstyp	NPN
Schaltabstand	s_n 1,5 mm
Einbau	bündig
Ausgangspolarität	DC
Gesicherter Schaltabstand	s_a 0 ... 1,215 mm
Reduktionsfaktor r_{Al}	0,3
Reduktionsfaktor r_{Cu}	0,2
Reduktionsfaktor r_{V2A} (1.4301)	0,7

Veröffentlichungsdatum: 2022-06-22 Ausgabedatum: 2022-06-22 Dateiname: 224030_ger.pdf

Beachten Sie „Allgemeine Hinweise zu Pepperl+Fuchs-Produktinformationen“.

Pepperl+Fuchs-Gruppe
www.pepperl-fuchs.com

USA: +1 330 486 0001
fa-info@us.pepperl-fuchs.com

Deutschland: +49 621 776 1111
fa-info@de.pepperl-fuchs.com

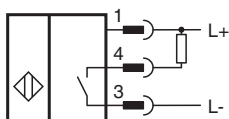
Singapur: +65 6779 9091
fa-info@sg.pepperl-fuchs.com

PF PEPPERL+FUCHS

Technische Daten

Ausgangsart		3-Draht
Kenndaten		
Betriebsspannung	U_B	5 ... 30 V DC
Schaltfrequenz	f	0 ... 1200 Hz
Hysterese	H	typ. 5 %
Kurzschlusschutz		taktend
Spannungsfall	U_d	$\leq 1,5$ V
Betriebsstrom	I_L	0 ... 100 mA
Reststrom	I_r	≤ 10 μ A
Leerlaufstrom	I_0	≤ 15 mA
Bereitschaftsverzug	t_v	≤ 20 ms
Kenndaten funktionale Sicherheit		
MTTF _d		4830 a
Gebrauchsdauer (T _M)		20 a
Diagnosedeckungsgrad (DC)		0 %
Normen- und Richtlinienkonformität		
Normenkonformität		
Normen		EN 60947-5-2:2007 IEC 60947-5-2:2007
Zulassungen und Zertifikate		
CCC-Zulassung		Produkte, deren max. Betriebsspannung ≤ 36 V ist, sind nicht zulassungspflichtig und daher nicht mit einer CCC-Kennzeichnung versehen.
Umgebungsbedingungen		
Umgebungstemperatur		-25 ... 70 °C (-13 ... 158 °F)
Mechanische Daten		
Anschlussart		Kabelstecker M8 x 1 , 3-polig mit PVC Kabel 100 mm
Aderquerschnitt		0,09 mm ²
Gehäusematerial		PA
Stirnfläche		PA
Schutzart		IP67

Anschluss



Anschlussbelegung





Anschlussbelegung

Adernfarben gemäß EN 60947-5-2

1		BN	(braun)
3		BU	(blau)
4		BK	(schwarz)

Zubehör

	V3-WM-2M-PUR	Kabeldose M8 gewinkelt A-kodiert, 3-polig, PUR-Kabel grau
	NBB1-8GS50-Z0-T	Induktiver Sensor