

Kabeldose

V3-WM-BK10M-PUR-U

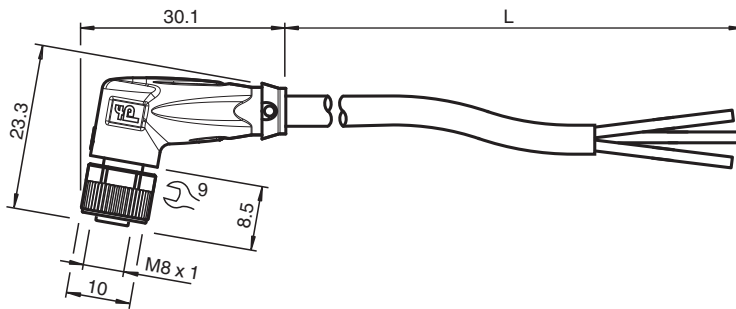


- Schleppkettentauglich und abriebfest
- Robotertauglich / Torsionsgeeignet
- Schutzart IP68
- Frei von lackbenetzungsstörenden Substanzen
- Mikroben- und Hydrolysebeständig
- UV-beständig
- UL-gelistet für die USA und Kanada
- Halogenfrei
- Spezielles Design schützt vor Losrütteln und Falschmontage

Kabeldose M8 gewinkelt A-kodiert, 3-polig, PUR-Kabel schwarz, UL-zugelassen, schleppkettentauglich, torsionsgeeignet



Abmessungen



Technische Daten

Allgemeine Daten			
Steckverbinder 1			
Anschluss			Buchse
Bauform			M8
Ausführung			gewinkelt
Verriegelung			Schraubverbindung
Polzahl			3
Kodierung			A-kodiert
Steckverbinder 2			
Anschluss			freies Leitungsende
Elektrische Daten			
Betriebsspannung	U_B		max. 48 V AC / 60 V DC
Betriebsstrom	I_B		max. 4 A
Konformität			
Schutzart			EN 60529
Steckverbindung			Steckverbinder M8 x 1 : IEC 61076-2-104
Entflammbarkeit			UL 1581; DIN EN 60332-2-2
Halogenfreiheit			IEC 60754-1
Zulassungen und Zertifikate			
UL-Zulassung			AWM STYLE 20549 AWM I/II A/B 80°C 300V FT2 (Kabel)
UL File Number			E231213

Veröffentlichungsdatum: 2024-02-21 Ausgabedatum: 2024-02-21 Dateiname: 224968_ger.pdf

Beachten Sie „Allgemeine Hinweise zu Pepperl+Fuchs-Produktinformationen“.

Pepperl+Fuchs-Gruppe
www.pepperl-fuchs.com

USA: +1 330 486 0001
fa-info@us.pepperl-fuchs.com

Deutschland: +49 621 776 1111
fa-info@de.pepperl-fuchs.com

Singapur: +65 6779 9091
fa-info@sg.pepperl-fuchs.com

PEPPERL+FUCHS

Technische Daten

Umgebungsbedingungen		
Umgebungstemperatur		
Steckverbinder		-40 ... 90 °C (-40 ... 194 °F)
Kabel, fest verlegt		-40 ... 80 °C (-40 ... 176 °F)
Kabel, beweglich		-20 ... 80 °C (-4 ... 176 °F)
Verschmutzungsgrad		3
Mechanische Daten		
Steckverbinder		
Anzugsdrehmoment		0,4 Nm
Losrüttelsicherung		vorhanden
Werkzeugmontage		Längsrändel und Sechskantmutter SW = 9 mm
Steckzyklen		min. 100
Schutzart		IP68
Kabel		gemäß IEC/EN 60228 (DIN VDE 0295) Klasse 6
Manteldurchmesser		4,3 mm
Biegeradius		> 10 x Leitungsdurchmesser, bewegt > 5 x Leitungsdurchmesser, fest verlegt
Mantelhaftsitz		max. 80 N / 300 mm
Mantelfarbe		schwarz (ähnlich RAL 9005)
Aderzahl		3
Aderquerschnitt		0,34 mm ²
Aderfarbe		Ader 1: braun Ader 3: blau Ader 4: schwarz
Aderaufbau		42 x 0,1 mm Ø
Länge	L	10 m
Kabelkurzzeichen		Li F 9Y 11Y 3 x 0,34
Schleppkettentauglichkeit		
Schleppkettenzyklen		min. 5000000
Verfahrgeschwindigkeit		max. 3,3 m/s
Verfahrweg		max. 5 m
Beschleunigung		max. 5 m/s ²
Torsionszyklen		min. 1000000
Torsionsbeanspruchung		± 180 °/m
Material		
LABS-Freiheit		ja
Halogenfreiheit		ja
Steckverbinder		
Schraubverbindung		Zink-Druckguss, vernickelt
Griffkörper		TPU, schwarz
Dichtung		FKM
Kontaktoberfläche		vergoldet (Au)
Entflammbarkeit		V-2
Kabel		
Mantel		PUR auf Polyetherbasis
Aderisolation		PP
UV-Beständigkeit		ja
Chemische Beständigkeit		gut
Ölbeständigkeit		ja
Kühlschmierstoff-Beständigkeit		ja
Mikrobenbeständigkeit		ja
Hydrolysebeständigkeit		ja
Entflammbarkeit		FT2

Veröffentlichungsdatum: 2024-02-21 Ausgabedatum: 2024-02-21 Dateiname: 224968_ger.pdf

Beachten Sie „Allgemeine Hinweise zu Pepperl+Fuchs-Produktinformationen“.

 Pepperl+Fuchs-Gruppe
www.pepperl-fuchs.com

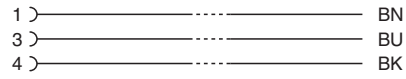
 USA: +1 330 486 0001
fa-info@us.pepperl-fuchs.com

 Deutschland: +49 621 776 1111
fa-info@de.pepperl-fuchs.com

 Singapur: +65 6779 9091
fa-info@sg.pepperl-fuchs.com

 **PEPPERL+FUCHS**

Anschluss



Veröffentlichungsdatum: 2024-02-21 Ausgabedatum: 2024-02-21 Dateiname: 224968_ger.pdf

Beachten Sie „Allgemeine Hinweise zu Pepperl+Fuchs-Produktinformationen“.

Pepperl+Fuchs-Gruppe
www.pepperl-fuchs.com

USA: +1 330 486 0001
fa-info@us.pepperl-fuchs.com

Deutschland: +49 621 776 1111
fa-info@de.pepperl-fuchs.com

Singapur: +65 6779 9091
fa-info@sg.pepperl-fuchs.com