

# AS-Interface Passivverteiler

## VAZ-2T8-G11-F



- Geringer Platzbedarf
- Feldgehäuse mit Schutzart IP67
- Einfache und schnelle Montage
- Verteilung auf 8 V1-Steckverbinder (M12)

Passivverteiler Flachkabel AS-Interface und Hilfsspannung auf 8 x M12-Rundsteckverbinder



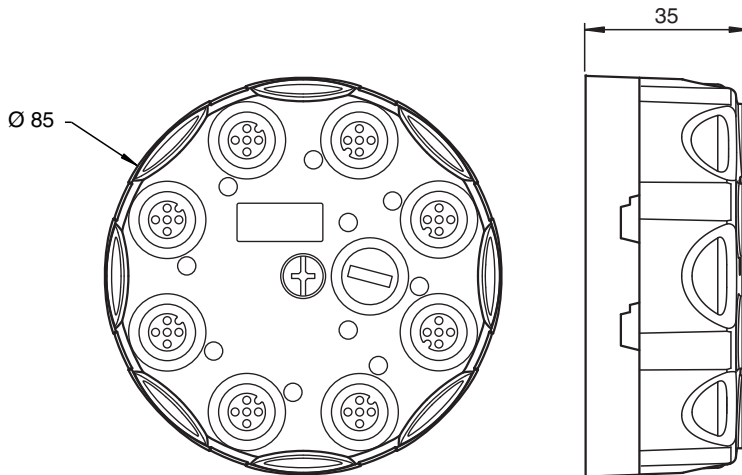
ECOLAB



### Funktion

Der Passivverteiler VAZ-2T8-G11-\* dient der Verteilung des AS-Interface-Anschlusses und der externen Hilfsenergie auf acht M12 x 1-Rundsteckverbinder. Aufgrund der Passivität benötigt er keine eigene Adresse im AS-Interface-Kreis. Durch die Schutzart IP67 ist er besonders für den Einsatz im Feld geeignet. LEDs zeigen die richtige Polarität der ASInterface- Leitung bzw. der externen Hilfsenergie an.

### Abmessungen



Veröffentlichungsdatum: 2021-07-20 Ausgabedatum: 2021-07-20 Dateiname: 224974\_ger.pdf

### Technische Daten

#### Anzeigen/Bedienelemente

LED AS-i	AS-Interface-Spannung; Dual-LED grün/rot grün: Spannung OK rot: Spannung verpolt
LED AUX	Ext. Hilfsspannung $U_{AUX}$ ; Dual-LED grün/rot grün: Spannung OK rot: Spannung verpolt

Beachten Sie „Allgemeine Hinweise zu Pepperl+Fuchs-Produktinformationen“.

## Technische Daten

### Elektrische Daten

Bemessungsbetriebsspannung	$U_e$	$\leq 32$ V PELV ( AS-Interface , ext. Hilfsspannung AUX )
Bemessungsbetriebsstrom	$I_e$	$\leq 4$ A
Schutzklasse		III
Überspannungsschutz		Überspannungskategorie III
Pulsspannungsfestigkeit		800 V

### Richtlinienkonformität

Elektromagnetische Verträglichkeit		
Richtlinie 2014/30/EU		EN 62026-2:2013

### Normenkonformität

Schutzart		EN 60529:2000
AS-Interface		EN 62026-2:2013

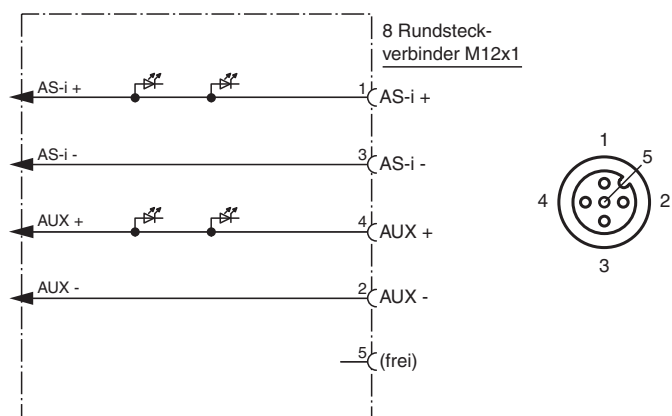
### Umgebungsbedingungen

Umgebungstemperatur		-25 ... 70 °C (-13 ... 158 °F)
Lagertemperatur		-25 ... 85 °C (-13 ... 185 °F)
Relative Luftfeuchtigkeit		85 % , nicht kondensierend
Klimatische Bedingungen		Einsatz nur in Innenräumen
Einsatzhöhe		$\leq 2000$ m über NN
Verschmutzungsgrad		3

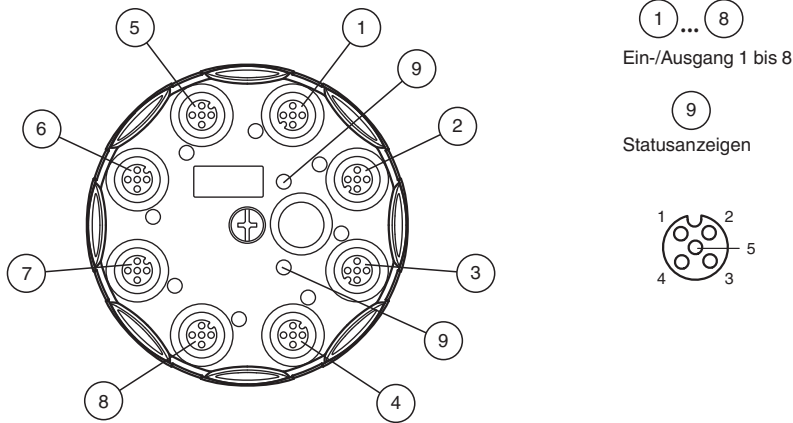
### Mechanische Daten

Schutzart		IP67 nach EN 60529
Anschluss		Flachkabel AS-Interface: Durchdringungstechnik Flachkabel ext. Hilfsspannung $U_{AUX}$ : Durchdringungstechnik Steckverbindung: Buchse M12 x 1 (V1)
Material		
Kontakte		CuSn / Au
Gehäuse		PBT PC
Befestigungsschraube		Edelstahl 1.4305 / AISI 303 (V2A)
Masse		120 g
Anzugsmoment Gehäuseschrauben		1,8 Nm
Anzugsmoment Kabelverschraubung		0,4 Nm
Befestigung		Montageplatte

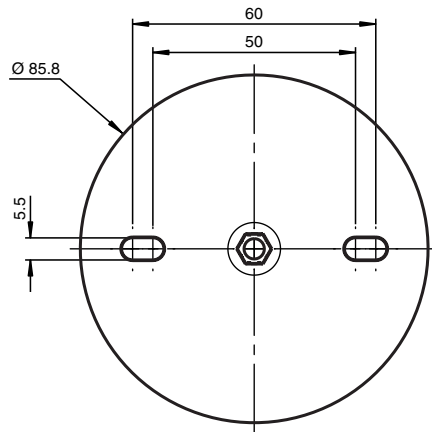
## Anschluss



**Aufbau**



**Montage**



Schrauben Sie das Gerät mit zwei Befestigungsschrauben M5 auf einer planen Montagefläche fest. Die Befestigungsschrauben liegen nicht bei. Schrauben Sie auf nicht benötigte Anschlüsse einen Blindstopfen, um die Schutzart zu gewährleisten.

Veröffentlichungsdatum: 2021-07-20 Ausgabedatum: 2021-07-20 Dateiname: 224974\_ger.pdf

Beachten Sie „Allgemeine Hinweise zu Pepperl+Fuchs-Produktinformationen“.

Pepperl+Fuchs-Gruppe  
www.pepperl-fuchs.com

USA: +1 330 486 0001  
fa-info@us.pepperl-fuchs.com

Deutschland: +49 621 776 1111  
fa-info@de.pepperl-fuchs.com

Singapur: +65 6779 9091  
fa-info@sg.pepperl-fuchs.com