



## Reflexionslichtschranke mit Polarisationsfilter



### OBR1000-R2-E0

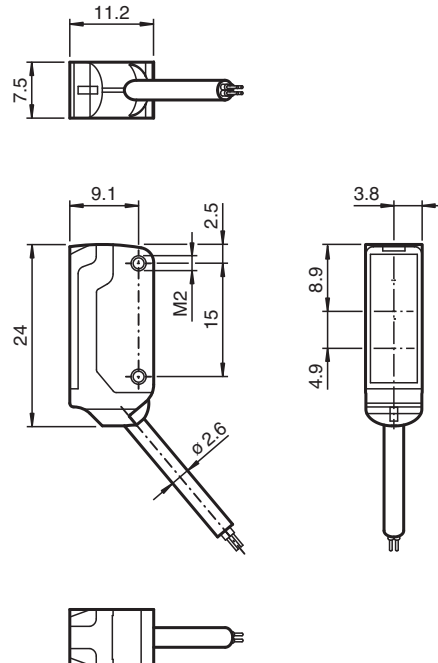
- Ultrakleine Bauform
- Höchste Montagefreiheit bei geringsten Platzverhältnissen durch 45° Kabelabgang
- Verbesserung der Maschinenverfügbarkeit mit abriebfester, antistatischer Glasfront
- Integrierter Polarisationsfilter ermöglicht die Erkennung von spiegelnden Objekten
- Neue Anwendungsmöglichkeiten durch sehr hohe Reichweite

Reflexionslichtschranke für Standardanwendungen, ultrakleine Bauform, Polarisationsfilter, Reichweite 1000 mm, Rotlicht, Dunkelschaltung, NPN-Ausgang, Festkabel



Der Nanosensor ist entwickelt für einen breiten Einsatz mit besonderer Montagefreundlichkeit und Robustheit. Das sehr kleine Gehäuse mit 45° Kabelabgang ermöglicht eine platzsparende Installation bei geringstem Platz. Neue Funktionsprinzipien und Funktionalitäten bieten neue Möglichkeiten.

## Abmessungen



Veröffentlichungsdatum: 2022-06-03 Ausgabedatum: 2022-06-03 Dateiname: 225910\_ger.pdf

Beachten Sie „Allgemeine Hinweise zu Pepperl+Fuchs-Produktinformationen“.

Pepperl+Fuchs-Gruppe  
www.pepperl-fuchs.com

USA: +1 330 486 0001  
fa-info@us.pepperl-fuchs.com

Deutschland: +49 621 776 1111  
fa-info@de.pepperl-fuchs.com

Singapur: +65 6779 9091  
fa-info@sg.pepperl-fuchs.com

**PF** PEPPERL+FUCHS

## Technische Daten

| <b>Allgemeine Daten</b>                 |                |  |   |
|---|----------------|--|---|
| Betriebsreichweite                      |                |  | 0 ... 1 m   |
| Reflektorabstand                        |                |  | 40 ... 1000 mm  |
| Grenzreichweite                         |                |  | 1,4 m   |
| Referenzobjekt                          |                |  | Reflektor H40   |
| Lichtsender                             |                |  | LED   |
| Lichtart                                |                |  | rot, Wechsellicht , 630 nm  |
| Polarisationsfilter                     |                |  | ja  |
| Winkelabweichung                        |                |  | ca. 2 °   |
| Lichtfleckdurchmesser                   |                |  | ca. 60 mm im Abstand von 800 mm   |
| Öffnungswinkel                          |                |  | ca. 2 °   |
| Lichtaustritt                           |                |  | frontal   |
| Fremdlichtgrenze                        |                |  | EN 60947-5-2 : 30000 Lux  |
| <b>Kenndaten funktionale Sicherheit</b> |                |  |   |
| MTTF <sub>d</sub>                       |                |  | 800 a   |
| Gebrauchsdauer (T <sub>M</sub> )        |                |  | 20 a  |
| Diagnosedeckungsgrad (DC)               |                |  | 0 %   |
| <b>Anzeigen/Bedienelemente</b>          |                |  |   |
| Betriebsanzeige                         |                |  | LED grün, statisch leuchtend Power on , Kurzschluss : LED grün blinkend (ca. 4 Hz)  |
| Funktionsanzeige                        |                |  | LED gelb: leuchtet bei Empfang des Sendestrahl; blinkt bei Unterschreiten der Funktionsreserve; aus bei Strahlunterbrechung           |
| <b>Elektrische Daten</b>                |                |  |   |
| Betriebsspannung                        | U <sub>B</sub> |  | 10 ... 30 V DC , class 2  |
| Leerlaufstrom                           | I <sub>0</sub> |  | < 10 mA   |
| <b>Eingang</b>                          |                |  |   |
| Testeingang                             |                |  | Test der Schaltfunktion bei 0 V   |
| <b>Ausgang</b>                          |                |  |   |
| Schaltungsart                           |                |  | Schließer / dunkelschaltend   |
| Signalausgang                           |                |  | 1 NPN-Ausgang, kurzschlussfest, verpolsicher, offener Kollektor   |
| Schaltspannung                          |                |  | max. 30 V DC  |
| Schaltstrom                             |                |  | max. 50 mA  |
| Spannungsfall                           | U <sub>d</sub> |  | ≤ 1,5 V DC  |
| Schaltfrequenz                          | f              |  | ca. 800 Hz  |
| Ansprechzeit                            |                |  | 600 µs  |
| <b>Konformität</b>                      |                |  |   |
| Produktnorm                             |                |  | EN 60947-5-2  |
| <b>Zulassungen und Zertifikate</b>      |                |  |   |
| EAC-Konformität                         |                |  | TR CU 020/2011  |
| UL-Zulassung                            |                |  | cULus Recognized, Class 2 Power Source  |
| CCC-Zulassung                           |                |  | Produkte, deren max. Betriebsspannung ≤36 V ist, sind nicht zulassungspflichtig und daher nicht mit einer CCC-Kennzeichnung versehen. |
| <b>Umgebungsbedingungen</b>             |                |  |   |
| Umgebungstemperatur                     |                |  | -25 ... 60 °C (-13 ... 140 °F)  |
| Lagertemperatur                         |                |  | -30 ... 70 °C (-22 ... 158 °F)  |
| <b>Mechanische Daten</b>                |                |  |   |
| Gehäusebreite                           |                |  | 7,5 mm  |
| Gehäusehöhe                             |                |  | 24 mm   |
| Gehäusetiefe                            |                |  | 11,2 mm   |
| Schutzart                               |                |  | IP67  |
| Anschluss                               |                |  | Festkabel 2 m   |
| Material                                |                |  |   |
| Gehäuse                                 |                |  | PC/ABS und TPU  |
| Lichtaustritt                           |                |  | Glas  |
| Kabel                                   |                |  | PUR   |

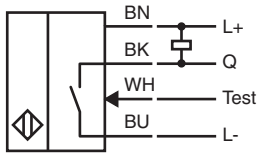
Veröffentlichungsdatum: 2022-06-03 Ausgabedatum: 2022-06-03 Dateiname: 225910\_ger.pdf

Beachten Sie „Allgemeine Hinweise zu Pepperl+Fuchs-Produktinformationen“.

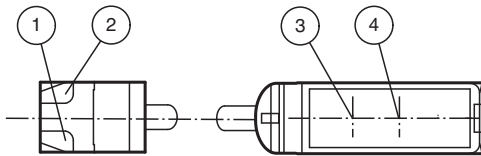
### Technische Daten

|            |   |
|------------|---|
| Montage    | Befestigungsschrauben , 2 x M2 Innensechskantschraube im Lieferumfang enthalten |
| Masse      | ca. 20 g  |
| Kabellänge | 2 m   |

### Anschluss

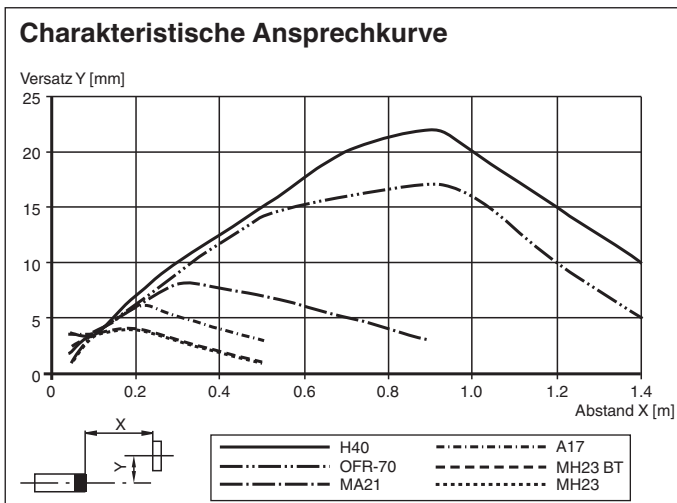


### Aufbau



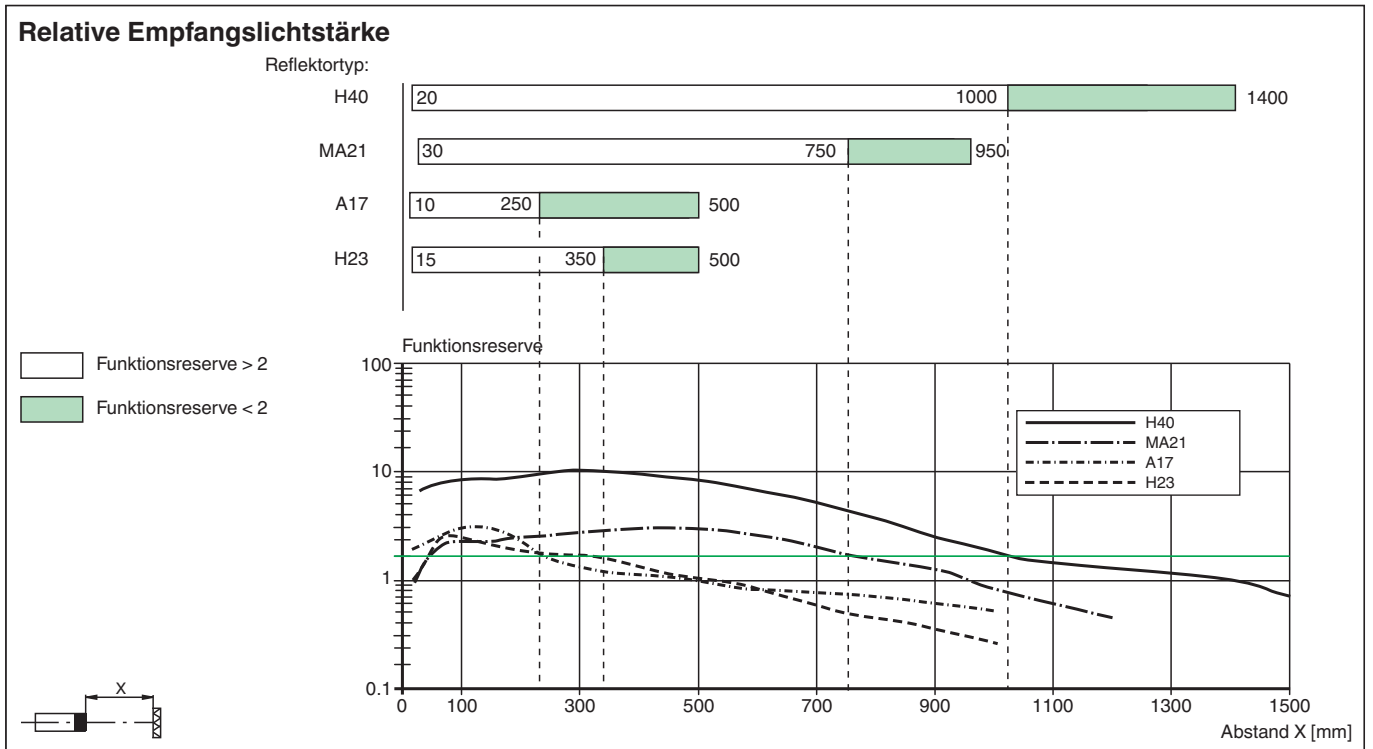
|   |                 |      |
|---|-----------------|------|
| 1 | Betriebsanzeige | grün |
| 2 | Signalanzeige   | gelb |
| 3 | Sender          |      |
| 4 | Empfänger       |      |

### Kennlinie



Veröffentlichungsdatum: 2022-06-03 Ausgabedatum: 2022-06-03 Dateiname: 225910\_ger.pdf

**Kennlinie**



**Zubehör**

|  |                 |  |
|--|-----------------|--|
|  | <b>MH-R2-01</b> | Montagehilfe für Sensoren der Serie R2, Befestigungswinkel |
|  | <b>MH-R2-02</b> | Montagehilfe für Sensoren der Serie R2, Befestigungswinkel |
|  | <b>MH-R2-03</b> | Montagehilfe für Sensoren der Serie R2, Befestigungswinkel |
|  | <b>MH-R2-04</b> | Montagehilfe für Sensoren der Serie R2, Befestigungswinkel |

Veröffentlichungsdatum: 2022-06-03 Ausgabedatum: 2022-06-03 Dateiname: 225910\_ger.pdf

Beachten Sie „Allgemeine Hinweise zu Pepperl+Fuchs-Produktinformationen“.

Pepperl+Fuchs-Gruppe  
www.pepperl-fuchs.com

USA: +1 330 486 0001  
fa-info@us.pepperl-fuchs.com

Deutschland: +49 621 776 1111  
fa-info@de.pepperl-fuchs.com

Singapur: +65 6779 9091  
fa-info@sg.pepperl-fuchs.com

**PEPPERL+FUCHS**