



Reflexionslichttaster (HGA)

OBT40-R2-E2-0,2M-V31



- Ultrakleine Bauform
- Höchste Montagefreiheit bei geringsten Platzverhältnissen durch 45° Kabelabgang
- Verbesserung der Maschinenverfügbarkeit mit abriebfester, antistatischer Glasfront
- Auch auf dunklen Materialien sehr gut sichtbarer Lichtfleck
- Präzise Objekterkennung unabhängig von dessen Farbe innerhalb des definierten Tastbereiches

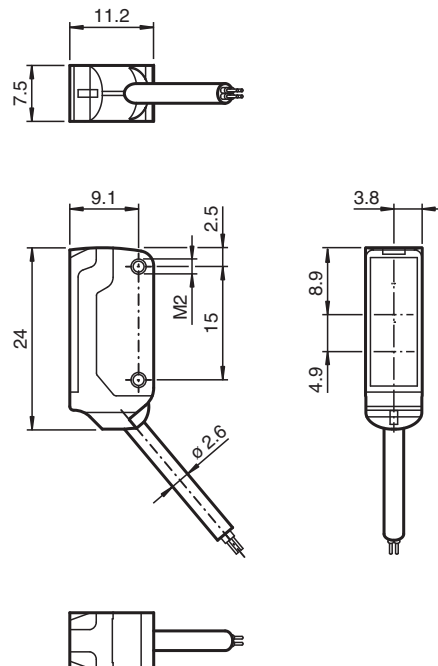
Reflexionslichttaster mit Hintergrundausbuchtung für Standardanwendungen, ultrakleine Bauform, Tastweite 40 mm, Rotlicht, Hellschaltung, PNP-Ausgang, Festkabel mit Stecker M8



Funktion

Der Nanosensor ist entwickelt für einen breiten Einsatz mit besonderer Montagefreundlichkeit und Robustheit. Das sehr kleine Gehäuse mit 45° Kabelabgang ermöglicht eine platzsparende Installation bei geringstem Platz. Neue Funktionsprinzipien und Funktionalitäten bieten neue Möglichkeiten.

Abmessungen



Veröffentlichungsdatum: 2023-03-28 Ausgabedatum: 2023-03-28 Dateiname: 225920_ger.pdf

Beachten Sie „Allgemeine Hinweise zu Pepperl+Fuchs-Produktinformationen“.

Pepperl+Fuchs-Gruppe
www.pepperl-fuchs.com

USA: +1 330 486 0001
fa-info@us.pepperl-fuchs.com

Deutschland: +49 621 776 1111
fa-info@de.pepperl-fuchs.com

Singapur: +65 6779 9091
fa-info@sg.pepperl-fuchs.com

PF PEPPERL+FUCHS

Technische Daten

| Allgemeine Daten | | |
|----------------------------------|----------------|---|
| Tastbereich | | 2 ... 40 mm |
| Referenzobjekt | | Standardschwarz, 100 mm x 100 mm |
| Lichtsender | | LED |
| Lichtart | | rot, Wechsellicht , 630 nm |
| Schwarz-Weiß-Differenz (6%/90%) | | < 10 % bei 40 mm |
| Winkelabweichung | | ca. 2 ° |
| Lichtfleckdurchmesser | | ca. 2,5 mm im Abstand von 40 mm |
| Öffnungswinkel | | ca. 2 ° |
| Lichtaustritt | | frontal |
| Fremdlichtgrenze | | EN 60947-5-2 : 30000 Lux |
| Kenndaten funktionale Sicherheit | | |
| MTTF _d | | 800 a |
| Gebrauchsdauer (T _M) | | 20 a |
| Diagnosedeckungsgrad (DC) | | 0 % |
| Anzeigen/Bedienelemente | | |
| Betriebsanzeige | | LED grün, statisch leuchtend Power on , Kurzschluss : LED grün blinkend (ca. 4 Hz) |
| Funktionsanzeige | | LED gelb EIN: leuchtet bei erkanntem Objekt |
| Elektrische Daten | | |
| Betriebsspannung | U _B | 10 ... 30 V DC , class 2 |
| Leerlaufstrom | I ₀ | < 10 mA |
| Schutzklasse | | III |
| Ausgang | | |
| Schaltungsart | | Schließer |
| Signalausgang | | 1 PNP-Ausgang, kurzschlussfest, verpolsicher, offener Kollektor |
| Schaltspannung | | max. 30 V DC |
| Schaltstrom | | max. 50 mA , ohmsche Last |
| Spannungsfall | U _d | ≤ 1,5 V DC |
| Schaltfrequenz | f | ca. 800 Hz |
| Ansprechzeit | | 600 µs |
| Konformität | | |
| Produktnorm | | EN 60947-5-2 |
| Zulassungen und Zertifikate | | |
| UL-Zulassung | | E87056 , cULus Recognized, Class 2 Power Source |
| CCC-Zulassung | | Produkte, deren max. Betriebsspannung ≤36 V ist, sind nicht zulassungspflichtig und daher nicht mit einer CCC-Kennzeichnung versehen. |
| Umgebungsbedingungen | | |
| Umgebungstemperatur | | -25 ... 60 °C (-13 ... 140 °F) |
| Lagertemperatur | | -30 ... 70 °C (-22 ... 158 °F) |
| Mechanische Daten | | |
| Gehäusebreite | | 7,5 mm |
| Gehäusehöhe | | 24 mm |
| Gehäusetiefe | | 11,2 mm |
| Schutzart | | IP67 |
| Anschluss | | Festkabel 200 mm mit Stecker M8 x 1, 4-polig |
| Material | | |
| Gehäuse | | PC/ABS und TPU |
| Lichtaustritt | | Glas |
| Kabel | | PUR |
| Montage | | Befestigungsschrauben , 2 x M2 Innensechskantschraube im Lieferumfang enthalten |
| Masse | | ca. 20 g |
| Kabellänge | | 200 mm |

Veröffentlichungsdatum: 2023-03-28 Ausgabedatum: 2023-03-28 Dateiname: 225920_ger.pdf

Beachten Sie „Allgemeine Hinweise zu Pepperl+Fuchs-Produktinformationen“.

 Pepperl+Fuchs-Gruppe
 www.pepperl-fuchs.com

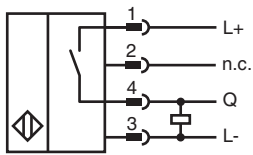
 USA: +1 330 486 0001
 fa-info@us.pepperl-fuchs.com

 Deutschland: +49 621 776 1111
 fa-info@de.pepperl-fuchs.com

 Singapur: +65 6779 9091
 fa-info@sg.pepperl-fuchs.com


PEPPERL+FUCHS

Anschluss



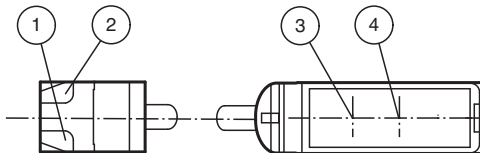
Anschlussbelegung



Adernfarben gemäß EN 60947-5-2

| | | |
|---|----|-----------|
| 1 | BN | (braun) |
| 2 | WH | (weiß) |
| 3 | BU | (blau) |
| 4 | BK | (schwarz) |

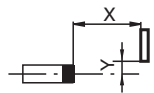
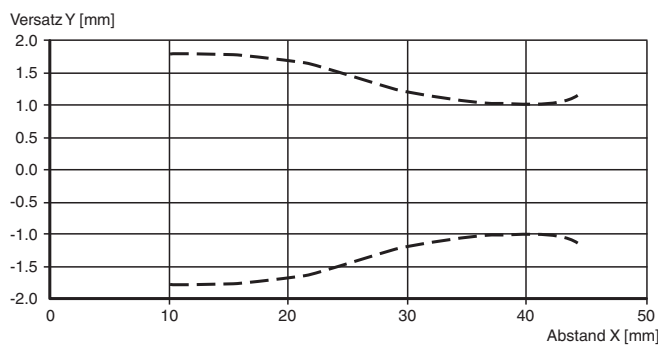
Aufbau



| | | |
|---|-----------------|------|
| 1 | Betriebsanzeige | grün |
| 2 | Signalanzeige | gelb |
| 3 | Sender | |
| 4 | Empfänger | |

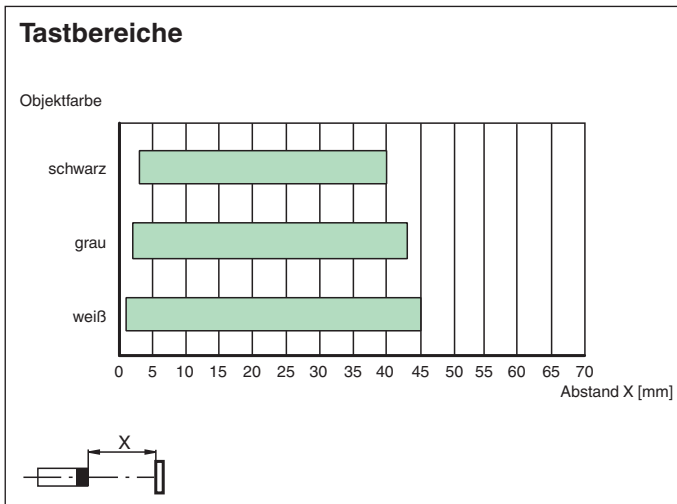
Kennlinie

Charakteristische Ansprechkurve



--- grau 18 %

Kennlinie



Zubehör

| | | |
|--|----------------------|--|
| | MH-R2-01 | Montagehilfe für Sensoren der Serie R2, Befestigungswinkel |
| | MH-R2-02 | Montagehilfe für Sensoren der Serie R2, Befestigungswinkel |
| | MH-R2-03 | Montagehilfe für Sensoren der Serie R2, Befestigungswinkel |
| | MH-R2-04 | Montagehilfe für Sensoren der Serie R2, Befestigungswinkel |
| | V31-GM-2M-PUR | Kabeldose M8 gerade A-kodiert, 4-polig, PUR-Kabel grau |
| | V31-WM-2M-PUR | Kabeldose M8 gewinkelt A-kodiert, 4-polig, PUR-Kabel grau |

Veröffentlichungsdatum: 2023-03-28 Ausgabedatum: 2023-03-28 Dateiname: 225920_ger.pdf

Beachten Sie „Allgemeine Hinweise zu Pepperl+Fuchs-Produktinformationen“.

Pepperl+Fuchs-Gruppe
www.pepperl-fuchs.com

USA: +1 330 486 0001
fa-info@us.pepperl-fuchs.com

Deutschland: +49 621 776 1111
fa-info@de.pepperl-fuchs.com

Singapur: +65 6779 9091
fa-info@sg.pepperl-fuchs.com