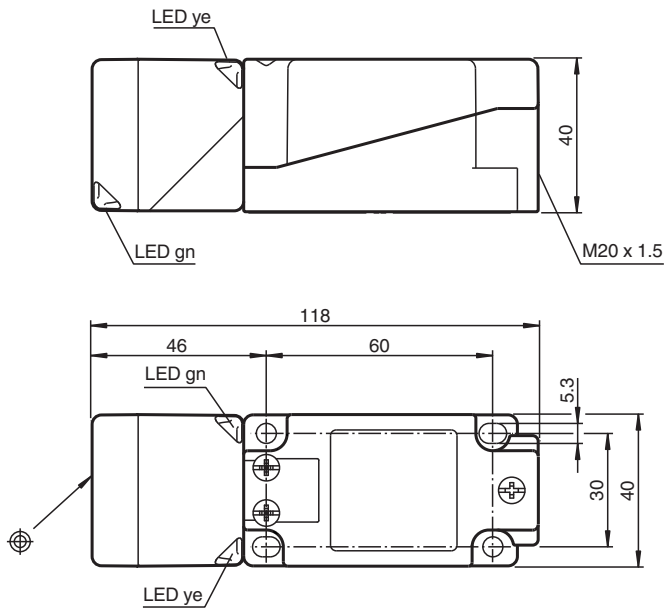


Induktiver Sensor NBN40-U1-B3B

- Sensorkopf umsetzbar und drehbar
- 40 mm nicht bündig
- A/B-Teilnehmer mit erweiterter Adressiermöglichkeit für bis zu 62 Teilnehmer
- Sensorkopf umsetzbar
- Schließer/Öffner programmierbar
- Oszillatorüberwachung
- Ein-/Ausschaltverzögerung (abschaltbar)



Abmessungen



Technische Daten

Allgemeine Daten	
Schaltfunktion	Schließer/Öffner (NO/NC) programmierbar
Ausgangstyp	AS-Interface
Schaltabstand	s_n 40 mm
Einbau	nicht bündig
Gesicherter Schaltabstand	s_a 0 ... 32,4 mm
Realschaltabstand	s_r 36 ... 44 mm typ. 40 mm
Reduktionsfaktor r_{Al}	0,5
Reduktionsfaktor r_{Cu}	0,45
Reduktionsfaktor r_{V2A} (1.4301)	0,85

Veröffentlichungsdatum: 2022-05-23 Ausgabedatum: 2022-05-23 Dateiname: 226316_ger.pdf

Beachten Sie „Allgemeine Hinweise zu Pepperl+Fuchs-Produktinformationen“.

Pepperl+Fuchs-Gruppe
www.pepperl-fuchs.com

USA: +1 330 486 0001
fa-info@us.pepperl-fuchs.com

Deutschland: +49 621 776 1111
fa-info@de.pepperl-fuchs.com

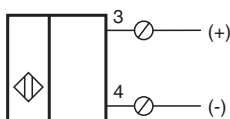
Singapur: +65 6779 9091
fa-info@sg.pepperl-fuchs.com

PEPPERL+FUCHS

Technische Daten

Teilnehmer-Typ		A/B-Teilnehmer
AS-Interface-Spezifikation		V3.0
Erforderliche Gateway-Spezifikation		≥ V2.1
Ausgangsart		2-Draht
Kenndaten		
Betriebsspannung	U_B	26,5 ... 31,9 V über AS-i Bussystem
Schaltfrequenz	f	0 ... 150 Hz
Hysterese	H	1 ... 15 typ. 5 %
Verpolschutz		verpolgeschützt
Leerlaufstrom	I_0	≤ 25 mA
Bereitschaftsverzug	t_v	≤ 1000 ms
Betriebsspannungsanzeige		LED, grün
Schaltzustandsanzeige		LED, gelb
Fehleranzeige		LED, rot
Kenndaten funktionale Sicherheit		
MTTF _d		1330 a
Gebrauchsdauer (T _M)		20 a
Diagnosedeckungsgrad (DC)		0 %
Normen- und Richtlinienkonformität		
Normenkonformität		
Normen		EN 60947-5-2:2007 IEC 60947-5-2:2007
Zulassungen und Zertifikate		
UL-Zulassung		cULus Listed, General Purpose
CSA-Zulassung		cCSAus Listed, General Purpose
CCC-Zulassung		Produkte, deren max. Betriebsspannung ≤36 V ist, sind nicht zulassungspflichtig und daher nicht mit einer CCC-Kennzeichnung versehen.
Umgebungsbedingungen		
Umgebungstemperatur		-25 ... 70 °C (-13 ... 158 °F)
Lagertemperatur		-40 ... 85 °C (-40 ... 185 °F)
Mechanische Daten		
Anschlussart		Schraubklemmen
Anschlussinformation		Maximal 2 Leiter mit gleichem Aderquerschnitt dürfen an einer Klemmstelle montiert werden! Anzugsmoment 1,2 Nm + 10 %
Aderquerschnitt		bis zu 2,5 mm ²
Kleinster Aderquerschnitt		ohne Aderendhülsen 0,5 mm ² , mit Aderendhülsen 0,34 mm ²
Größter Aderquerschnitt		ohne Aderendhülsen 2,5 mm ² , mit Aderendhülsen 1,5 mm ²
Gehäusematerial		PA/Metall mit Epoxid-Pulverbeschichtung
Stirnfläche		PBT
Gehäuseunterteil		Kunststoff
Schutzart		IP68 / IP69K

Anschluss



Zusätzliche Informationen

Programmierhinweise

Adresse 00 voreingestellt , änderbar
über Busmaster oder
Programmiergeräte
IO-Code 0
ID-Code A
ID1-Code 7
ID2-Code E

Datenbit



Bit	Funktion
D0	Schaltzustand ¹⁾ (0 = unbedämpft; 1 = bedämpft)
D1	nicht verwendet
D2	Oszillatorüberwachung (0 = Oszillator defekt; 1 = normaler Betrieb)
D3	nicht verwendet

Parameterbit

Bit	Funktion
P0	Ein- / Ausschaltverzögerung aktiviert* / deaktiviert
P1	Schaltelementfunktion ²⁾ (0 = Öffner; 1 = Schließer)
P2	nicht verwendet
P3	nicht verwendet

- 1) Gilt für Schließerfunktion (P1 = 1; voreingestellt),
bei Öffnerfunktion (P1 = 0) umgekehrtes Verhalten
2) Voreinstellung: Schließer

Zubehör

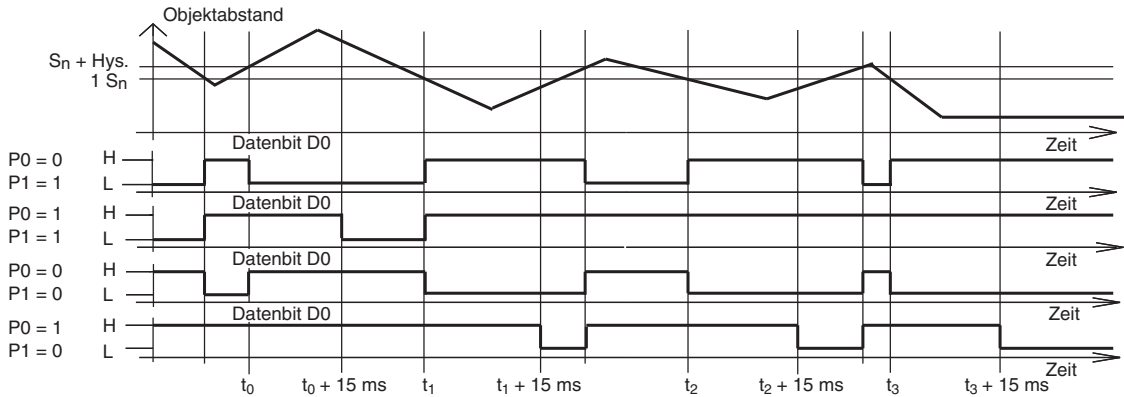
	V1-M20-80	Einbauadapter, M12/M20; Kunststoffausführung
	MHW 01	Modularer Haltewinkel

Betrieb

Anzeigen in Abhängigkeit des Betriebszustandes

Symptom	grüne LED (POWER)	rote LED (FAULT)	Datenbit D2
normaler Betrieb	an	aus	1
Oszillator defekt	blinkend	blinkend	0
keine Kommunikation	aus	an	1

Ein-/Ausschaltverzögerung:



Voreingestellt ist die Ein-/Ausschaltverzögerung eingeschaltet (P0=1). Einschaltverzögerung um 15 ms, wenn P0=1 und Schließfunktion (P1=1). Ausschaltverzögerung um 15 ms, wenn P0=1 und Öffnerfunktion (P1=0).

Veröffentlichungsdatum: 2022-05-23 Ausgabedatum: 2022-05-23 Dateiname: 226316_ger.pdf

Beachten Sie „Allgemeine Hinweise zu Pepperl+Fuchs-Produktinformationen“.

Pepperl+Fuchs-Gruppe
www.pepperl-fuchs.com

USA: +1 330 486 0001
fa-info@us.pepperl-fuchs.com

Deutschland: +49 621 776 1111
fa-info@de.pepperl-fuchs.com

Singapur: +65 6779 9091
fa-info@sg.pepperl-fuchs.com

