

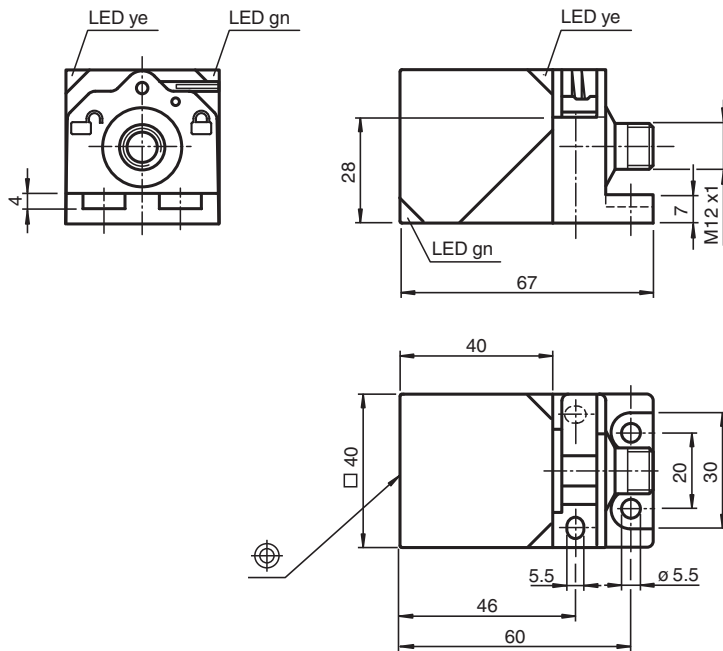


Induktiver Sensor NBB20-L2-B3-V1

- Sensorkopf umsetzbar und drehbar
- Basisreihe
- Schließer/Öffner wählbar
- Oszillatorüberwachung
- Ein-/Ausschaltverzögerung (abschaltbar)



Abmessungen



Technische Daten

Allgemeine Daten	
Schaltfunktion	Schließer/Öffner (NO/NC) programmierbar
Ausgangstyp	AS-Interface
Schaltabstand	s_n 20 mm
Einbau	bündig
Gesicherter Schaltabstand	s_a 0 ... 16,2 mm
Reduktionsfaktor r_{Al}	0,33
Reduktionsfaktor r_{Cu}	0,31
Reduktionsfaktor r_{V2A} (1.4301)	0,74
Reduktionsfaktor r_{Ms}	0,41

Veröffentlichungsdatum: 2023-12-13 Ausgabedatum: 2023-12-13 Dateiname: 226317_ger.pdf

Beachten Sie „Allgemeine Hinweise zu Pepper+Fuchs-Produktinformationen“.

Pepper+Fuchs-Gruppe
www.pepperl-fuchs.com

USA: +1 330 486 0001
fa-info@us.pepperl-fuchs.com

Deutschland: +49 621 776 1111
fa-info@de.pepperl-fuchs.com

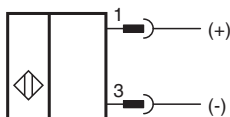
Singapur: +65 6779 9091
fa-info@sg.pepperl-fuchs.com

PF PEPPERL+FUCHS

Technische Daten

Teilnehmer-Typ		Standard-Teilnehmer
AS-Interface-Spezifikation		V2.1
Erforderliche Gateway-Spezifikation		≥ V2.1
Ausgangsart		2-Draht
Kenndaten		
Betriebsspannung	U_B	26,5 ... 31,9 V über AS-i Bussystem
Schaltfrequenz	f	0 ... 150 Hz
Hysterese	H	typ. 5 %
Verpolschutz		verpolgeschützt
Leerlaufstrom	I_0	≤ 40 mA
Bereitschaftsverzug	t_v	≤ 1000 ms
Betriebsspannungsanzeige		LED, grün
Schaltzustandsanzeige		Dual-LED, gelb
Fehleranzeige		Dual-LED, rot
Kenndaten funktionale Sicherheit		
MTTF _d		1330 a
Gebrauchsdauer (T _M)		20 a
Diagnosedeckungsgrad (DC)		0 %
Normen- und Richtlinienkonformität		
Normenkonformität		
Normen		EN 60947-5-2:2007 IEC 60947-5-2:2007
Zulassungen und Zertifikate		
UL-Zulassung		cULus Listed, General Purpose
CCC-Zulassung		Produkte, deren max. Betriebsspannung ≤36 V ist, sind nicht zulassungspflichtig und daher nicht mit einer CCC-Kennzeichnung versehen.
Umgebungsbedingungen		
Umgebungstemperatur		-25 ... 70 °C (-13 ... 158 °F)
Lagertemperatur		-40 ... 85 °C (-40 ... 185 °F)
Mechanische Daten		
Anschlussart		Gerätestecker M12 x 1 , 4-polig
Gehäusematerial		PA
Stirnfläche		PA
Schutzart		IP69K
Masse		130 g

Anschluss



Anschlussbelegung



Zusätzliche Informationen

Programmierhinweise

Adresse 00 voreingestellt, änderbar
über Busmaster oder
Programmiergeräte

IO-Code 1
ID-Code 1
ID1-Code F
ID2-Code F

Datenbit

Bit	Funktion
D0	Schaltzustand ¹⁾ (0 = unbedämpft; 1 = bedämpft)
D1	nicht verwendet
D2	Oszillatorüberwachung (0 = Oszillator defekt; 1 = normaler Betrieb)
D3	nicht verwendet

Parameterbit

Bit	Funktion
P0	Ein- / Ausschaltverzögerung aktiviert* / deaktiviert
P1	Schaltelementfunktion ²⁾ (0 = Öffner; 1 = Schließer)
P2	nicht verwendet
P3	nicht verwendet

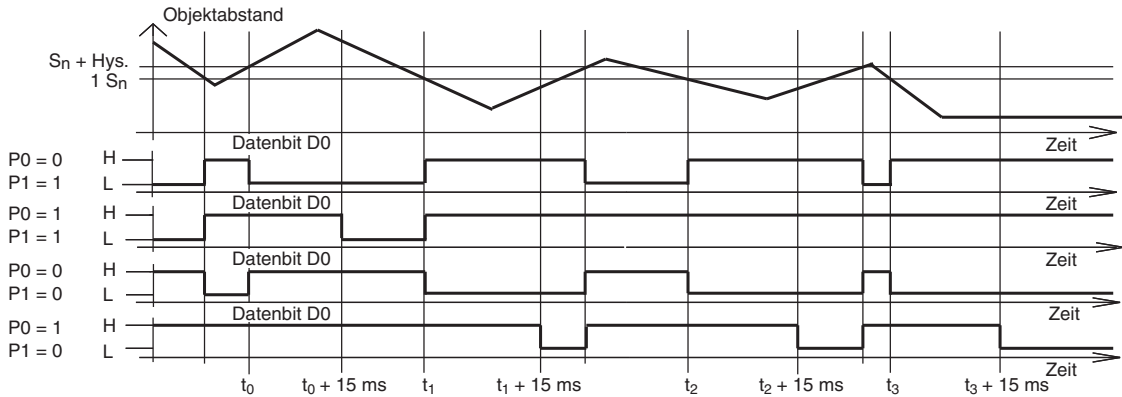
- 1) Gilt für Schließerfunktion (P1 = 1; voreingestellt),
bei Öffnerfunktion (P1 = 0) umgekehrtes Verhalten
- 2) Voreinstellung: Schließer

Betrieb

Anzeigen in Abhängigkeit des Betriebszustandes

Symptom	grüne LED (POWER)	rote LED (FAULT)	Datenbit D2
normaler Betrieb	an	aus	1
Oszillator defekt	blinkend	blinkend	0
keine Kommunikation	aus	an	1

Ein-/Ausschaltverzögerung:



Voreingestellt ist die Ein-/Ausschaltverzögerung eingeschaltet (P0=1). Einschaltverzögerung um 15 ms, wenn P0=1 und Schließfunktion (P1=1). Ausschaltverzögerung um 15 ms, wenn P0=1 und Öffnerfunktion (P1=0).

Veröffentlichungsdatum: 2023-12-13 Ausgabedatum: 2023-12-13 Dateiname: 226317_ger.pdf

Beachten Sie „Allgemeine Hinweise zu Pepperl+Fuchs-Produktinformationen“.

Pepperl+Fuchs-Gruppe
www.pepperl-fuchs.com

USA: +1 330 486 0001
fa-info@us.pepperl-fuchs.com

Deutschland: +49 621 776 1111
fa-info@de.pepperl-fuchs.com

Singapur: +65 6779 9091
fa-info@sg.pepperl-fuchs.com