

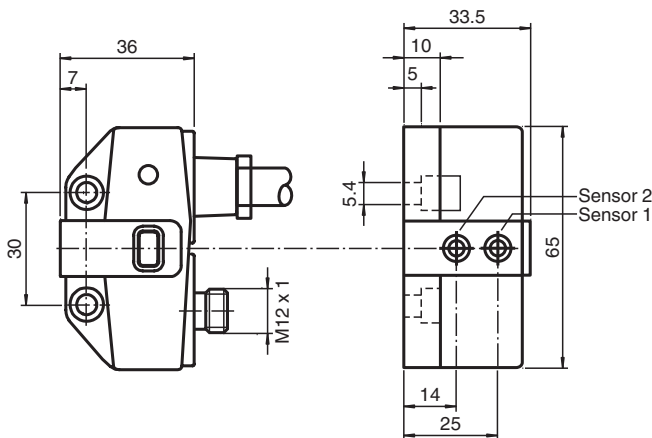
# Induktiver Sensor NCN3-F31-B3-V1-K

- Direkter Aufbau auf Normantriebe
- Wirkungsrichtung programmierbar
- Leitungsbruch- und Kurzschlussüberwachung des Ventils
- Schutzart IP67
- Kommunikationsüberwachung, abschaltbar

Ventilstellungsrückmelder und Ventilsteuerbaustein



## Abmessungen



Zeichnung ohne Betätiger

## Technische Daten

Allgemeine Daten		
Schaltfunktion		Schließer/Öffner (NO/NC) programmierbar
Ausgangstyp		AS-Interface
Schaltabstand	$s_n$	3 mm
Einbau		bündig aufbaubar
Gesicherter Schaltabstand	$s_a$	0 ... 2,43 mm
Reduktionsfaktor $r_{AI}$		0,5
Reduktionsfaktor $r_{Cu}$		0,45
Reduktionsfaktor $r_{V2A}$ (1.4301)		1
Reduktionsfaktor $r_{St37}$		1,2
Teilnehmer-Typ		Standard-Teilnehmer
AS-Interface-Spezifikation		V2.1
Erforderliche Gateway-Spezifikation		$\geq$ V2.1
Kenndaten		
Betriebsspannung	$U_B$	26,5 ... 31,9 V über AS-i Bussystem
Schaltfrequenz	$f$	0 ... 100 Hz
Leerlaufstrom	$I_0$	$\leq$ 35 mA

Veröffentlichungsdatum: 2023-12-18 Ausgabedatum: 2023-12-18 Dateiname: 226323\_ger.pdf

Beachten Sie „Allgemeine Hinweise zu Pepperl+Fuchs-Produktinformationen“.

Pepperl+Fuchs-Gruppe  
www.pepperl-fuchs.com

USA: +1 330 486 0001  
fa-info@us.pepperl-fuchs.com

Deutschland: +49 621 776 1111  
fa-info@de.pepperl-fuchs.com

Singapur: +65 6779 9091  
fa-info@sg.pepperl-fuchs.com

## Technische Daten

Kenndaten funktionale Sicherheit		
MTTF <sub>d</sub>		842 a
Gebrauchsdauer (T <sub>M</sub> )		20 a
Diagnosedeckungsgrad (DC)		0 %
Anzeigen/Bedienelemente		
LED PWR		AS-Interface-Spannung; LED grün
LED IN		Schaltzustand (Eingang); LED gelb
LED OUT		Dual-LED gelb/rot gelb: Schaltzustand rot: Leitungsbruch/Kurzschluss
Elektrische Daten		
Bemessungsbetriebsspannung	U <sub>e</sub>	26,5 ... 31,6 V aus AS-Interface
Bemessungsbetriebsstrom	I <sub>e</sub>	100 mA
Normen- und Richtlinienkonformität		
Normenkonformität		
Elektromagnetische Verträglichkeit		EN 50295:1999-10
Normen		EN 60947-5-2:2007 EN 60947-5-2/A1:2012 IEC 60947-5-2:2007 IEC 60947-5-2 AMD 1:2012
Zulassungen und Zertifikate		
UL-Zulassung		cULus Listed, General Purpose
CCC-Zulassung		Produkte, deren max. Betriebsspannung ≤36 V ist, sind nicht zulassungspflichtig und daher nicht mit einer CCC-Kennzeichnung versehen.
Umgebungsbedingungen		
Umgebungstemperatur		-25 ... 70 °C (-13 ... 158 °F)
Mechanische Daten		
Anschluss (systemseitig)		Gerätestecker M12 x 1, 4-polig
Anschluss (ventilseitig)		0,5 m, PVC-Kabel
Aderquerschnitt (ventilseitig)		0,75 mm <sup>2</sup>
Steckergehäuse		Metall
Gehäusematerial		PBT
Schutzart		IP67
Kabel		
Kabeldurchmesser		6 mm ± 0,2 mm
Biegeradius		> 10 x Kabeldurchmesser
Anzugsmoment Befestigungsschrauben		4 Nm ... 5 Nm
Hinweis		Ventilspannung auf max. 26,4 V begrenzt; Ventilleistung max. 2,5 W

Veröffentlichungsdatum: 2023-12-18 Ausgabedatum: 2023-12-18 Dateiname: 226323\_ger.pdf

Beachten Sie „Allgemeine Hinweise zu Pepperl+Fuchs-Produktinformationen“.

Pepperl+Fuchs-Gruppe  
www.pepperl-fuchs.com

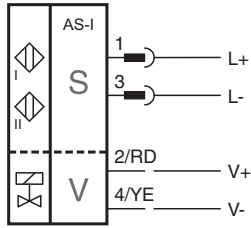
USA: +1 330 486 0001  
fa-info@us.pepperl-fuchs.com

Deutschland: +49 621 776 1111  
fa-info@de.pepperl-fuchs.com

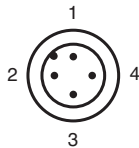
Singapur: +65 6779 9091  
fa-info@sg.pepperl-fuchs.com

 PEPPERL+FUCHS

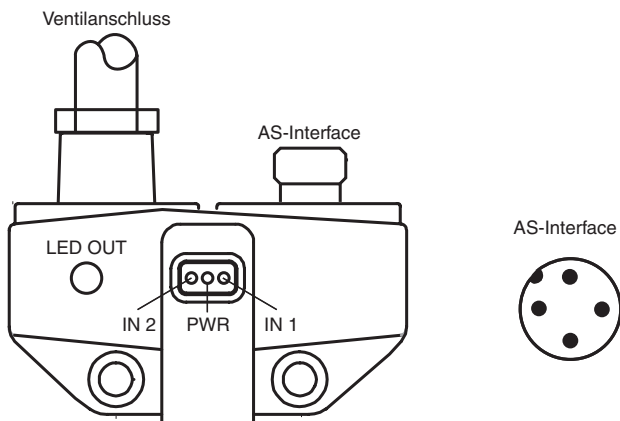
## Anschluss



## Anschlussbelegung



## Aufbau



Veröffentlichungsdatum: 2023-12-18 Ausgabedatum: 2023-12-18 Dateiname: 226323\_ger.pdf

## Zusätzliche Informationen

### Programmierhinweise

Adresse 00 voreingestellt, änderbar  
über Busmaster oder  
Programmiergeräte

IO-Code D  
ID-Code F

### Datenbit

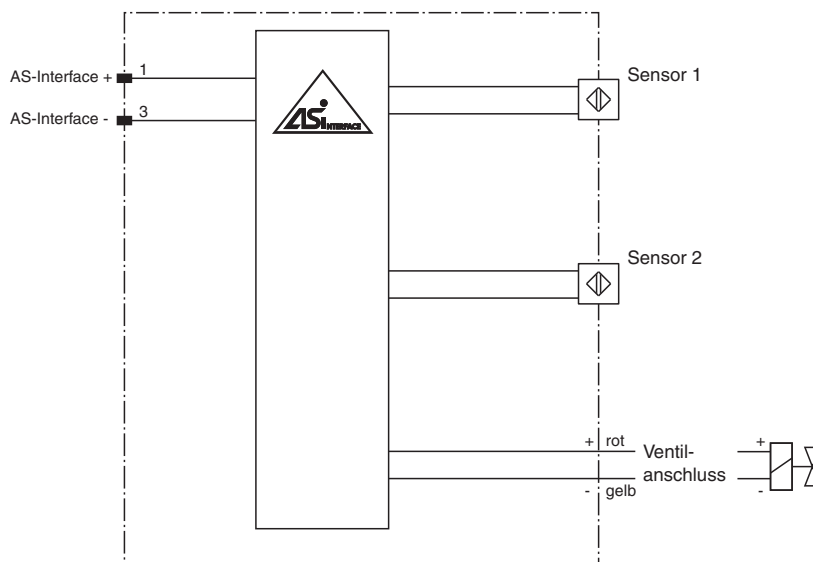
Bit	Funktion
D0	Ventilzustand (0 = Ventil aus; 1 = Ventil ein)
D1	Ventilfehler <sup>1)</sup> (0 = Leitungsbruch/Kurzschluss; 1 = kein Fehler)
D2	Schaltausgang Sensor 1 <sup>2)</sup> (0 = bedämpft; 1 = unbedämpft)
D3	Schaltausgang Sensor 2 <sup>2)</sup> (0 = bedämpft; 1 = unbedämpft)

### Parameterbit

Bit	Funktion
P0	Watchdog (0 = inaktiv; 1 = aktiv) <sup>3)</sup>
P1	nicht verwendet
P2	Schaltelementfunktion Sensor I (0 = Schließer; 1 = Öffner)
P3	Schaltelementfunktion Sensor II <sup>4)</sup> (0 = Schließer; 1 = Öffner)

- 1) Überprüfung nur bei angesteuertem Ventil (D0 = 1)  
2) Gilt für Öffnerfunktion (P2/P3 = 1; voreingestellt),  
bei Schließerfunktion (P2/P3 = 0) umgekehrtes Verhalten  
3) Watchdog aktiv: Ventilspannung fällt bei  
AS-i Kommunikationsfehler ab  
4) Voreinstellung: Öffner

## Anschluss



Veröffentlichungsdatum: 2023-12-18 Ausgabedatum: 2023-12-18 Dateiname: 226323\_ger.pdf

Beachten Sie „Allgemeine Hinweise zu Pepperl+Fuchs-Produktinformationen“.

Pepperl+Fuchs-Gruppe  
www.pepperl-fuchs.com

USA: +1 330 486 0001  
fa-info@us.pepperl-fuchs.com

Deutschland: +49 621 776 1111  
fa-info@de.pepperl-fuchs.com

Singapur: +65 6779 9091  
fa-info@sg.pepperl-fuchs.com

 PEPPERL+FUCHS

## Funktion

Der NCN3-F31-B3-V1-K ist ein induktiver Doppelsensor dessen Anwendungsgebiet die Ventilstellungsrückmeldung von Schwenkantrieben ist. Dieser Doppelsensor wird mittels zweier Schrauben direkt auf dem Schwenkantrieb montiert. Zusätzliche Justierarbeiten sind nicht notwendig.

Für das Steuerventil ist ein Kabelanschluss direkt am Sensor vorgesehen. Der NCN3-F31-B3-V1-K wird über eine M12x1-Schraubverbindung an die Busleitung angeschlossen. Damit kann über AS-Interface sowohl das Schaltsignal für das Ventil als auch die Meldungen der Sensoren übertragen werden. Beide werden direkt aus der Busleitung gespeist. Weiterhin wird das Ventil hinsichtlich Leitungsbruch und Kurzschluss überwacht. Die Fehlermeldung erfolgt über das Datenbit D1.

Die Sensoren können als Öffner oder Schließer parametrierbar werden (Parameterbit P2 und P3). Findet auf der Busleitung keine Kommunikation statt, wird das Ventil automatisch energielos geschaltet. Diese Kommunikationsüberwachung ist über das Parameterbit P0 abschaltbar.

Die aktuellen Schaltzustände werden über gelbe LEDs visualisiert.