

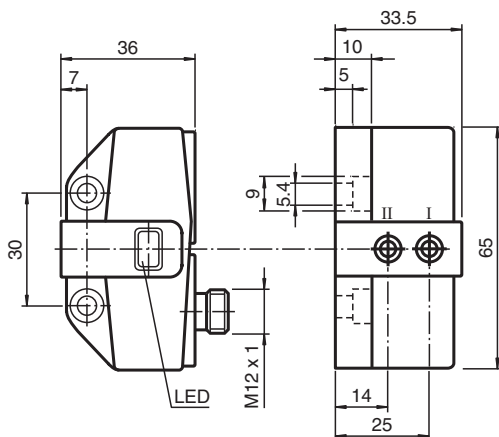
## Induktiver Sensor NCN3-F31-B3B-V1

- Direkter Aufbau auf Normantriebe
- A/B-Teilnehmer mit erweiterter Adressiermöglichkeit für bis zu 62 Teilnehmer
- Wirkungsrichtung programmierbar
- Schutzart IP67
- Kommunikationsüberwachung, abschaltbar

Ventilstellungsrückmelder und Ventilsteuerbaustein



### Abmessungen



### Technische Daten

#### Allgemeine Daten

Schaltfunktion		Schließer/Öffner (NO/NC) programmierbar
Ausgangstyp		AS-Interface
Schaltabstand	$s_n$	3 mm
Einbau		bündig aufbaubar
Gesicherter Schaltabstand	$s_a$	0 ... 2,43 mm
Reduktionsfaktor $r_{Al}$		0,5
Reduktionsfaktor $r_{Cu}$		0,45
Reduktionsfaktor $r_{V2A}$ (1.4301)		1
Reduktionsfaktor $r_{St37}$		1,2
Teilnehmer-Typ		A/B-Teilnehmer
AS-Interface-Spezifikation		V3.0
Erforderliche Gateway-Spezifikation		$\geq V2.1$

#### Kenndaten

Betriebsspannung	$U_B$	26,5 ... 31,9 V über AS-i Bussystem
Schaltfrequenz	$f$	0 ... 100 Hz
Leerlaufstrom	$I_0$	$\leq 35$ mA

Veröffentlichungsdatum: 2022-05-23 Ausgabedatum: 2022-05-23 Dateiname: 226324\_ger.pdf

Beachten Sie „Allgemeine Hinweise zu Pepperl+Fuchs-Produktinformationen“.

Pepperl+Fuchs-Gruppe  
www.pepperl-fuchs.com

USA: +1 330 486 0001  
fa-info@us.pepperl-fuchs.com

Deutschland: +49 621 776 1111  
fa-info@de.pepperl-fuchs.com

Singapur: +65 6779 9091  
fa-info@sg.pepperl-fuchs.com

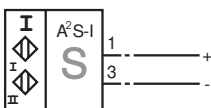
PEPPERL+FUCHS

## Technische Daten

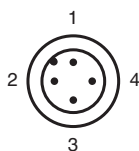
Kenndaten funktionale Sicherheit		
MTTF <sub>d</sub>		842 a
Gebrauchsdauer (T <sub>M</sub> )		20 a
Diagnosedeckungsgrad (DC)		0 %
Anzeigen/Bedienelemente		
LED PWR		AS-Interface-Spannung; LED grün
LED IN		Schaltzustand (Eingang); LED gelb
Elektrische Daten		
Bemessungsbetriebsspannung	U <sub>e</sub>	26,5 ... 31,6 V aus AS-Interface
Bemessungsbetriebsstrom	I <sub>e</sub>	100 mA
Normen- und Richtlinienkonformität		
Normenkonformität		
Elektromagnetische Verträglichkeit		EN 50295:1999-10
Normen		EN 60947-5-2:2007 EN 60947-5-2/A1:2012 IEC 60947-5-2:2007 IEC 60947-5-2 AMD 1:2012
Zulassungen und Zertifikate		
UL-Zulassung		cULus Listed, General Purpose
CSA-Zulassung		cCSAus Listed, General Purpose
CCC-Zulassung		Produkte, deren max. Betriebsspannung ≤36 V ist, sind nicht zulassungspflichtig und daher nicht mit einer CCC-Kennzeichnung versehen.
Umgebungsbedingungen		
Umgebungstemperatur		-25 ... 70 °C (-13 ... 158 °F)
Mechanische Daten		
Anschluss (systemseitig)		Gerätestecker M12 x 1, 4-polig
Steckergehäuse		Metall
Gehäusematerial		PBT
Schutzart		IP67
Anzugsmoment Befestigungsschrauben		4 Nm ... 5 Nm

## Anschluss

B3B-V1



## Anschlussbelegung



## Zusätzliche Informationen

### Programmierhinweise

Adresse	00 voreingestellt, änderbar über Busmaster oder Programmiergeräte
IO-Code	D
ID-Code	A
ID1-Code	7
ID2-Code	E

### Datenbit

Bit	Funktion
D0	nicht verwendet
D1	nicht verwendet
D2	Schaltausgang Sensor 1 <sup>1)</sup> (0=bedämpft; 1=unbedämpft)
D3	Schaltausgang Sensor 2 <sup>1)</sup> (0=bedämpft; 1=unbedämpft)

### Parameterbit

Bit	Funktion
P0	Watchdog (0=inaktiv; 1=aktiv)
P1	Schaltelementfunktion Sensor II <sup>2)</sup> 0=Schließer; 1=Öffner
P2	Schaltelementfunktion Sensor I <sup>2)</sup> 0=Schließer; 1=Öffner
P3	nicht verwendet

1) Gilt für Öffnerfunktion (P1/P2=1; voreingestellt), bei Schließerfunktion (P1/P2=0) umgekehrtes Verhalten

## Zubehör

	<b>BT65A</b>	Betätiger für Baureihe F31
	<b>BT65X</b>	Betätiger für Baureihe F31
	<b>BT65B</b>	Betätiger für Baureihe F31
	<b>BT115B</b>	Betätiger für Baureihe F31
	<b>V1-W-2M-PUR</b>	Kabeldose M12 gewinkelt A-kodiert, 4-polig, PUR-Kabel grau
	<b>V1-G-2M-PUR</b>	Kabeldose M12 gerade A-kodiert, 4-polig, PUR-Kabel grau

Veröffentlichungsdatum: 2022-05-23 Ausgabedatum: 2022-05-23 Dateiname: 226324\_ger.pdf

Beachten Sie „Allgemeine Hinweise zu Pepperl+Fuchs-Produktinformationen“.