

Induktiver Sensor

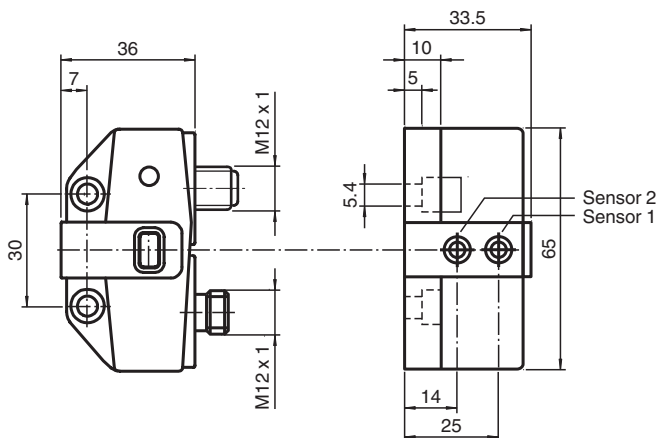
NCN3-F31-B3B-V1-V1

- Direkter Aufbau auf Normantriebe
- A/B-Teilnehmer mit erweiterter Adressiermöglichkeit für bis zu 62 Teilnehmer
- Wirkungsrichtung programmierbar
- Schutzart IP67
- Kommunikationsüberwachung, abschaltbar
- Leitungsbruch- und Kurzschlussüberwachung des Ventils

Ventilstellungsrückmelder und Ventilsteuerbaustein



Abmessungen



Zeichnung ohne Betätiger

Technische Daten

Allgemeine Daten

Schaltfunktion		Schließer/Öffner (NO/NC) programmierbar
Ausgangstyp		AS-Interface
Schaltabstand	s_n	3 mm
Einbau		bündig aufbaubar
Gesicherter Schaltabstand	s_a	0 ... 2,43 mm
Reduktionsfaktor r_{Al}		0,5
Reduktionsfaktor r_{Cu}		0,45
Reduktionsfaktor r_{V2A} (1.4301)		1
Reduktionsfaktor r_{St37}		1,2
Teilnehmer-Typ		A/B-Teilnehmer
AS-Interface-Spezifikation		V3.0
Erforderliche Gateway-Spezifikation		≥ V2.1

Kenndaten

Betriebsspannung	U_B	26,5 ... 31,9 V über AS-i Bussystem
Schaltfrequenz	f	0 ... 100 Hz
Leerlaufstrom	I_0	≤ 35 mA

Veröffentlichungsdatum: 2023-12-18 Ausgabedatum: 2023-12-18 Dateiname: 226325_ger.pdf

Beachten Sie „Allgemeine Hinweise zu Pepperl+Fuchs-Produktinformationen“.

Pepperl+Fuchs-Gruppe
www.pepperl-fuchs.com

USA: +1 330 486 0001
fa-info@us.pepperl-fuchs.com

Deutschland: +49 621 776 1111
fa-info@de.pepperl-fuchs.com

Singapur: +65 6779 9091
fa-info@sg.pepperl-fuchs.com

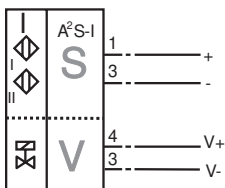
PF PEPPERL+FUCHS

Technische Daten

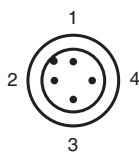
Kenndaten funktionale Sicherheit		
MTTF _d		842 a
Gebrauchsdauer (T _M)		20 a
Diagnosedeckungsgrad (DC)		0 %
Anzeigen/Bedienelemente		
LED PWR		AS-Interface-Spannung; LED grün
LED IN		Schaltzustand (Eingang); LED gelb
LED OUT		Dual-LED gelb/rot gelb: Schaltzustand rot: Leitungsbruch/Kurzschluss
Elektrische Daten		
Bemessungsbetriebsspannung	U _e	26,5 ... 31,6 V aus AS-Interface
Bemessungsbetriebsstrom	I _e	100 mA
Normen- und Richtlinienkonformität		
Normenkonformität		
Elektromagnetische Verträglichkeit		EN 50295:1999-10
Normen		EN 60947-5-2:2007 EN 60947-5-2/A1:2012 IEC 60947-5-2:2007 IEC 60947-5-2 AMD 1:2012
Zulassungen und Zertifikate		
UL-Zulassung		cULus Listed, General Purpose
CCC-Zulassung		Produkte, deren max. Betriebsspannung ≤36 V ist, sind nicht zulassungspflichtig und daher nicht mit einer CCC-Kennzeichnung versehen.
Umgebungsbedingungen		
Umgebungstemperatur		-25 ... 70 °C (-13 ... 158 °F)
Mechanische Daten		
Anschluss (systemseitig)		Gerätestecker M12 x 1, 4-polig
Anschluss (ventilseitig)		Gerätedose , M12 x 1 , 4-polig
Steckergehäuse		Metall
Gehäusematerial		PBT
Schutzart		IP67
Anzugsmoment Befestigungsschrauben		4 Nm ... 5 Nm
Hinweis		Ventilspannung auf max. 26,4 V begrenzt; Ventilleistung max. 2,5 W

Anschluss

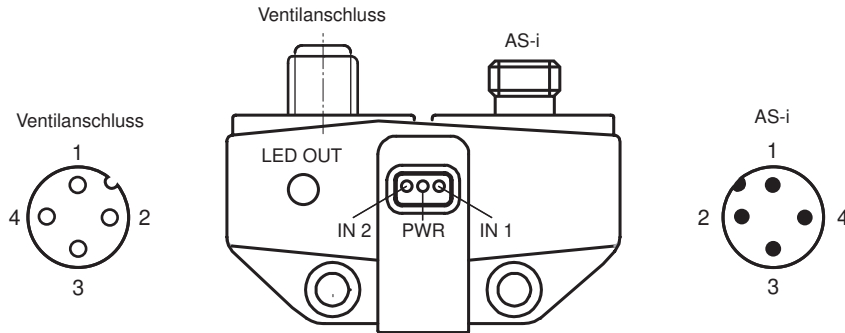
B3B-V1-V1-Y



Anschlussbelegung



Aufbau



Zusätzliche Informationen

Programmierhinweise

Adresse	00 voreingestellt, änderbar über Busmaster oder Programmiergeräte
IO-Code	D
ID-Code	A
ID1-Code	7
ID2-Code	E

Datenbit

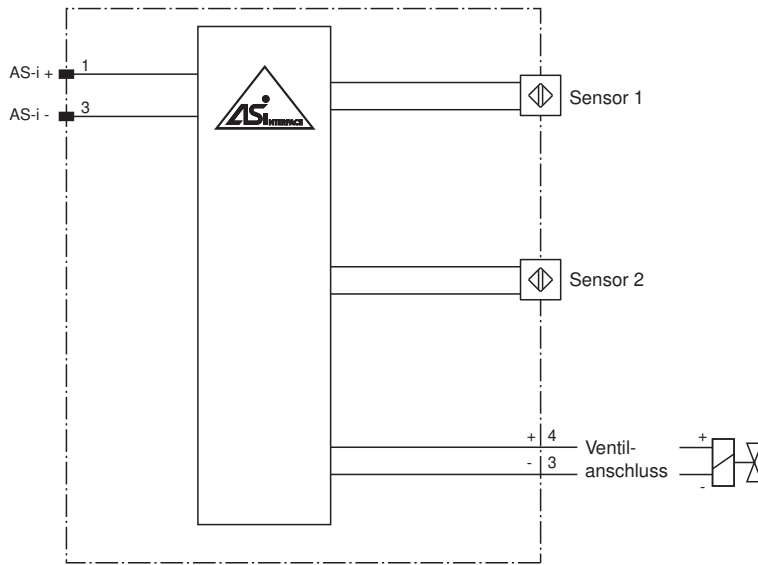
Bit	Funktion
D0	Ventilzustand (0=Ventil aus, 1=Ventil ein)
D1	Ventilfehler ¹⁾ (0=Leitungsbruch/Kurzschluss; 1=kein Fehler)
D2	Schaltausgang Sensor 1 ²⁾ (0=bedämft; 1=unbedämft)
D3	Schaltausgang Sensor 2 ²⁾ (0=bedämft; 1=unbedämft)

Parameterbit

Bit	Funktion
P0	Watchdog (0=inaktiv; 1=aktiv) ³⁾
P1	Schaltelementfunktion Sensor II ⁴⁾ 0=Schließer; 1= Öffner)
P2	Schaltelementfunktion Sensor I ⁴⁾ 0=Schließer; 1= Öffner)
P3	nicht verwendet

- 1) Überprüfung nur bei angesteuertem Ventil (D0=1)
- 2) Gilt für Öffnerfunktion (P1/P2=1; voreingestellt), bei Schließerfunktion (P1/P2=0) umgekehrtes Verhalten
- 3) Watchdog aktiv: Ventilspannung fällt bei AS-Interface-Kommunikationsfehler ab
- 4) Voreinstellung: Öffner

Montage



Veröffentlichungsdatum: 2023-12-18 Ausgabedatum: 2023-12-18 Dateiname: 226325_ger.pdf

Beachten Sie „Allgemeine Hinweise zu Pepperl+Fuchs-Produktinformationen“.

Pepperl+Fuchs-Gruppe
www.pepperl-fuchs.com

USA: +1 330 486 0001
fa-info@us.pepperl-fuchs.com

Deutschland: +49 621 776 1111
fa-info@de.pepperl-fuchs.com

Singapur: +65 6779 9091
fa-info@sg.pepperl-fuchs.com

Funktion

Der NCN3-F31-B3B-V1-V1 ist ein induktiver Doppelsensor dessen Anwendungsgebiet die Ventilstellungsrückmeldung von Schwenkantrieben ist. Dieser Doppelsensor wird mittels zweier Schrauben direkt auf dem Schwenkantrieb montiert. Zusätzliche Justierarbeiten sind nicht notwendig.

Für das Steuerventil ist eine Gerätedose M12 x 1 direkt am Sensor vorgesehen. Der NCN3-F31-B3B-V1-V1 wird über eine M12 x 1-Schraubverbindung an die Busleitung angeschlossen. Damit kann über AS-Interface sowohl das Schaltsignal für das Ventil als auch die Meldungen der Sensoren übertragen werden. Beide werden direkt aus der Busleitung gespeist. Weiterhin wird das Ventil hinsichtlich Leitungsbruch und Kurzschluss überwacht. Die Fehlermeldung erfolgt über das Datenbit D1.

Die Sensoren können als Öffner oder Schließer parametrierbar werden (Parameterbit P1 und P2). Findet auf der Busleitung keine Kommunikation statt, wird das Ventil automatisch energielos geschaltet. Diese Kommunikationsüberwachung ist über das Parameterbit P0 abschaltbar.

Die aktuellen Schaltzustände werden über gelbe LEDs visualisiert.