

Induktiver Sensor

NBB15-30GM60-B3B-V1

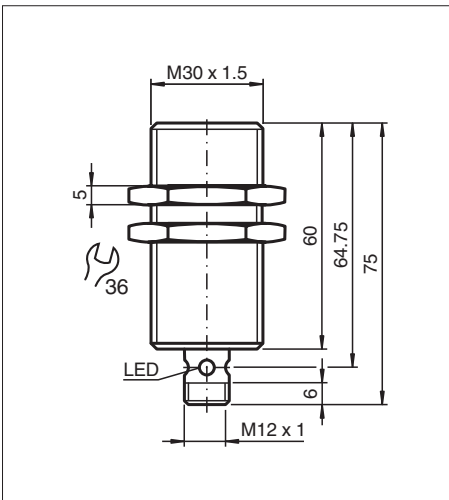


- 15 mm bündig
- Zylinderförmig
- A/B-Teilnehmer mit erweiterter Adressiermöglichkeit für bis zu 62 Teilnehmer
- Schließer/Öffner wählbar
- Ein-/Ausschaltverzögerung (abschaltbar)

AS-Interface



Abmessungen



Technische Daten

Allgemeine Daten		
Schaltfunktion		Schließer/Öffner (NO/NC) programmierbar
Ausgangstyp		AS-Interface
Schaltabstand	s_n	15 mm
Einbau		bündig
Gesicherter Schaltabstand	s_a	0 ... 12,15 mm
Reduktionsfaktor r_{Al}		0,4
Reduktionsfaktor r_{Cu}		0,4
Reduktionsfaktor r_{V2A} (1.4301)		0,7
Reduktionsfaktor r_{Ms}		0,5
Teilnehmer-Typ		A/B-Teilnehmer
AS-Interface-Spezifikation		V3.0
Erforderliche Gateway-Spezifikation		\geq V2.1
Ausgangsart		2-Draht
Kenndaten		
Betriebsspannung	U_B	26,5 ... 31,9 V über AS-i Bussystem
Schaltfrequenz	f	0 ... 200 Hz

Veröffentlichungsdatum: 2023-12-13 Ausgabedatum: 2023-12-13 Dateiname: 226336_ger.pdf

Beachten Sie „Allgemeine Hinweise zu Pepperl+Fuchs-Produktinformationen“.

Pepperl+Fuchs-Gruppe
www.pepperl-fuchs.com

USA: +1 330 486 0001
fa-info@us.pepperl-fuchs.com

Deutschland: +49 621 776 1111
fa-info@de.pepperl-fuchs.com

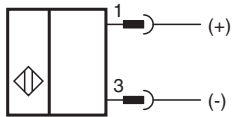
Singapur: +65 6779 9091
fa-info@sg.pepperl-fuchs.com

PEPPERL+FUCHS

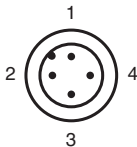
Technische Daten

Hysterese	H	1 ... 15 typ. 5 %
Verpolschutz		verpolgeschützt
Leerlaufstrom	I_0	≤ 25 mA
Schaltzustandsanzeige		Dual-LED, gelb
Fehleranzeige		Dual-LED, rot
Kenndaten funktionale Sicherheit		
MTTF _d		1700 a
Gebrauchsdauer (T _M)		20 a
Diagnosedeckungsgrad (DC)		0 %
Normen- und Richtlinienkonformität		
Normenkonformität		
Normen		EN 60947-5-2:2007 IEC 60947-5-2:2007 EN 50295:1999
Zulassungen und Zertifikate		
UL-Zulassung		cULus Listed, General Purpose
CCC-Zulassung		Produkte, deren max. Betriebsspannung ≤ 36 V ist, sind nicht zulassungspflichtig und daher nicht mit einer CCC-Kennzeichnung versehen.
Umgebungsbedingungen		
Umgebungstemperatur		-25 ... 70 °C (-13 ... 158 °F)
Lagertemperatur		-40 ... 85 °C (-40 ... 185 °F)
Mechanische Daten		
Anschlussart		Gerätestecker M12 x 1 , 4-polig
Gehäusematerial		Messing, vernickelt
Stirnfläche		PBT
Schutzart		IP67

Anschluss



Anschlussbelegung



Zusätzliche Informationen

Programmierhinweise

Adresse 00 voreingestellt, änderbar
über Busmaster oder
Programmiergeräte

IO-Code 0
ID-Code A
ID1-Code 7
ID2-Code E

Datenbit

Bit	Funktion
D0	Schaltzustand
D1	-
D2	-
D3	-

Parameterbit

Bit	Funktion
P0	Ein- / Ausschaltverzögerung aktiviert* / deaktiviert
P1	Schaltelementfunktion Schließer*/Öffner
P2	nicht verwendet
P3	nicht verwendet

*Standardeinstellung